



高性能、单端、电流模式 PWM控制器

MAX5094A/B/C/D/MAX5095A/B/C

概述

MAX5094A/B/C/D/MAX5095A/B/C BiCMOS 高性能、电流模式PWM控制器具有宽输入范围、隔离/非隔离电源所需的所有功能。这些控制器适用于低功率和高功率的通用输入电源或电信电源。

MAX5094/MAX5095 含有一个用于过流保护的快速比较器，从电流检测到输出只有60ns的典型延时。MAX5094 拥有集成的误差放大器，在COMP端产生输出。利用外部元件控制COMP电压的上升速度，可以实现软启动。

通过外部电阻和电容可以将频率调节在20kHz到1MHz之间。定时电容的放电电流经过微调，能够在给定的频率下精确设定死区时间和最大占空比。必要时，可利用 R_T/C_T 端输出的锯齿波进行斜率补偿。

MAX5095A/MAX5095B 包括一个双向同步电路，它可以使多个控制器工作在相同的频率下，以避免差频。将所有器件的SYNC引脚简单地连接在一起就可以实现同步。同步工作时，所有器件都同步到MAX5095A/MAX5095B的最高频率。或者，MAX5095A/MAX5095B也可以同步到一个更高频率、具有开漏输出级的外部时钟上。

MAX5095C 提供一个比驱动器输出(OUT)超前110ns的时钟脉冲输出(ADV_CLK)。超前的时钟信号用来驱动二次侧的同步整流器。

MAX5094A/B/C 采用8引脚SO和8引脚 μ MAX[®]封装；MAX5094D和MAX5095A/B/C采用8引脚 μ MAX封装。所有器件工作在-40°C到+125°C的汽车级温度范围内。

应用

通用输入的AC/DC电源
隔离型电信电源
隔离型电源模块
网络系统
计算机系统/服务器
工业电源
隔离型常备电路

μ MAX是Maxim Integrated Products, Inc.的注册商标。

特性

- ◆ 引脚兼容于UCC28C43 (MAX5094A)和UCC28C45 (MAX5094B)
- ◆ 2A驱动器源出和1A吸收能力
- ◆ 高达1MHz的开关工作频率
- ◆ 双向同步(MAX5095A/MAX5095B)
- ◆ 为二次侧同步整流提供超前输出驱动(MAX5095C)
- ◆ 60ns快速逐周期电流限制
- ◆ 经过微调的振荡电容放电电流精确设置最大占空比
- ◆ 带有0.8V滞回，精度可达±5%的启动和停止电压
- ◆ 32 μ A低启动电流
- ◆ 5V稳压器输出(REF)具有20mA驱动能力
- ◆ 提供0.3V电流检测门限
- ◆ 过热关断

订购信息

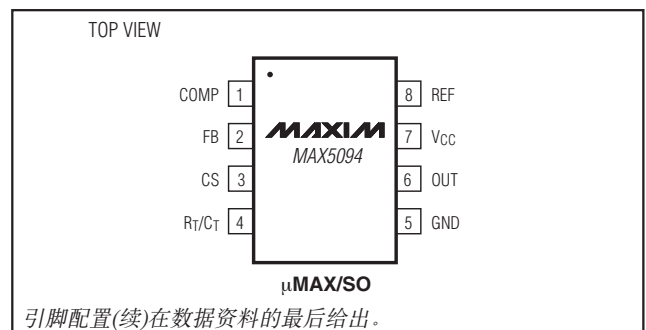
PART	TEMP RANGE	PIN-PACKAGE	PKG CODE
MAX5094AASA	-40°C to +125°C	8 SO	S8-4
MAX5094AASA+	-40°C to +125°C	8 SO	S8-4
MAX5094AAUA*	-40°C to +125°C	8 μ MAX	U8-1
MAX5094AAUA+	-40°C to +125°C	8 μ MAX	U8-1
MAX5094BASA*	-40°C to +125°C	8 SO	S8-4
MAX5094BASA+	-40°C to +125°C	8 SO	S8-4
MAX5094BAUA*	-40°C to +125°C	8 μ MAX	U8-1
MAX5094BAUA+	-40°C to +125°C	8 μ MAX	U8-1

+ 表示无铅封装。

* 未来产品——供货状况请与工厂联系。

订购信息(续)在数据资料的最后给出。

引脚配置



高性能、单端、电流模式 PWM控制器

ABSOLUTE MAXIMUM RATINGS

V_{CC} (Low-Impedance Source) to GND-0.3V to +30V
 V_{CC} (I_{CC} < 30mA).....Self Limiting
 OUT to GND-0.3V to (V_{CC} + 0.3V)
 OUT Current.....±1A for 10μs
 FB, SYNC, COMP, CS, R_T/C_T, REF to GND-0.3V to +6V
 COMP Sink Current (MAX5094).....10mA

Continuous Power Dissipation (T_A = +70°C)
 8-Pin μMAX (derate 4.5mW/°C above +70°C)362mW
 8-Pin SO (derate 5.9mW/°C above +70°C).....470.6mW
 Operating Temperature Range-40°C to +125°C
 Maximum Junction Temperature+150°C
 Storage Temperature Range-65°C to +150°C
 Lead Temperature (soldering, 10s)+300°C

Stresses beyond those listed under "Absolute Maximum Ratings" may cause permanent damage to the device. These are stress ratings only, and functional operation of the device at these or any other conditions beyond those indicated in the operational sections of the specifications is not implied. Exposure to absolute maximum rating conditions for extended periods may affect device reliability.

ELECTRICAL CHARACTERISTICS

(V_{CC} = +15V, R_T = 10kΩ, C_T = 3.3nF, REF = open, C_{REF} = 0.1μF, COMP = open, V_{FB} = 2V, CS = GND, T_A = T_J = -40°C to +85°C, unless otherwise noted.) (Note 1)

PARAMETER	SYMBOL	CONDITIONS	MIN	TYP	MAX	UNITS
REFERENCE						
Output Voltage	V _{REF}	T _A = +25°C, I _{REF} = 1mA	4.950	5.000	5.050	V
Line Regulation	ΔV _{LINE}	12V ≤ V _{CC} ≤ 25V, I _{REF} = 1mA		0.4	4	mV
Load Regulation	ΔV _{LOAD}	1mA ≤ I _{REF} ≤ 20mA		6	25	mV
Total Output Variation	V _{REFT}	1mA ≤ I _{REF} ≤ 20mA, 12V ≤ V _{CC} ≤ 25V	4.9		5.1	V
Reference Output-Noise Voltage	V _{NOISE}	10Hz ≤ f ≤ 10kHz, T _A = +25°C		50		μV
Reference Output Short Circuit	I _{S_SC}	V _{REF} = 0V	-30	-100	-180	mA
OSCILLATOR						
Initial Accuracy		T _A = +25°C	51	54	57	kHz
Voltage Stability		12V ≤ V _{CC} ≤ 25V		0.2	0.5	%
Temp Stability		-40°C ≤ T _A ≤ +85°C		0.5		%
R _T /C _T Voltage Ramp (P-P)	V _{RAMP}			1.7		V
R _T /C _T Voltage Ramp Valley	V _{RAMP_VALLEY}			1.1		V
Discharge Current	I _{DIS}	V _{RT/CT} = 2V, T _A = +25°C	7.9	8.3	8.7	mA
		V _{RT/CT} = 2V, -40°C ≤ T _A ≤ +85°C	7.5	8.3	9.0	
Frequency Range	f _{OSC}		20		1000	kHz
ERROR AMPLIFIER (MAX5094)						
FB Input Voltage	V _{FB}	FB shorted to COMP	2.465	2.5	2.535	V
FB Input Bias Current	I _{B(FB)}			-0.01	-0.1	μA
Open-Loop Voltage Gain	A _{VOL}	2V ≤ V _{COMP} ≤ 4V		100		dB
Unity-Gain Bandwidth	f _{GBW}			1		MHz
Power-Supply Rejection Ratio	PSRR	12V ≤ V _{CC} ≤ 25V (Note 2)	60	80		dB
COMP Sink Current	I _{SINK}	V _{FB} = 2.7V, V _{COMP} = 1.1V	2	6		mA
COMP Source Current	I _{SOURCE}	V _{FB} = 2.3V, V _{COMP} = 5V	-0.5	-1.2	-1.8	mA
COMP Output High Voltage	V _{COMPH}	V _{FB} = 2.3V, R _{COMP} = 15kΩ to GND	5	5.8		V
COMP Output Low Voltage	V _{COMPL}	V _{FB} = 2.7V, R _{COMP} = 15kΩ to REF		0.1	1.1	V
CURRENT-SENSE AMPLIFIER						
Gain (Notes 3, 4)	A _{CS}	(MAX5094A/MAX5094B)	2.85	3	3.26	V/V
		(MAX5094C/D, MAX5095_)	2.85	3	3.40	V/V

高性能、单端、电流模式 PWM控制器

MAX5094A/B/C/D/MAX5095A/B/C

ELECTRICAL CHARACTERISTICS (continued)

(V_{CC} = +15V, R_T = 10kΩ, C_T = 3.3nF, REF = open, C_{REF} = 0.1μF, COMP = open, V_{FB} = 2V, CS = GND, T_A = T_J = -40°C to +85°C, unless otherwise noted.) (Note 1)

PARAMETER	SYMBOL	CONDITIONS	MIN	TYP	MAX	UNITS
Maximum Current-Sense Signal	V _{CS_MAX}	MAX5094A/B (Note 3)	0.95	1	1.05	V
		MAX5094C/MAX5094D (Note 3)	0.275	0.3	0.325	
		V _{COMP} = 5V, MAX5095	0.275	0.3	0.325	
Power-Supply Rejection Ratio	PSRR	12V ≤ V _{CC} ≤ 25V		70		dB
Input Bias Current	I _{CS}	V _{COMP} = 0V		-1	-2.5	μA
Delay From CS to OUT	t _{CS_DELAY}	50mV overdrive		60		ns
MOSFET DRIVER						
OUT Low-Side On-Resistance	V _{RDS_ONL}	I _{SINK} = 200mA		4.5	10	Ω
OUT High-Side On-Resistance	V _{RDS_ONH}	I _{SOURCE} = 100mA		3.5	7	Ω
I _{SOURCE} (Peak)	I _{SOURCE}	C _{OUT} = 10nF		2		A
I _{SINK} (Peak)	I _{SINK}	C _{OUT} = 10nF		1		A
Rise Time	t _R	C _{OUT} = 1nF		15		ns
Fall Time	t _F	C _{OUT} = 1nF		22		ns
UNDERVOLTAGE LOCKOUT/STARTUP						
Startup Voltage Threshold	V _{CC_START}		7.98	8.40	8.82	V
Minimum Operating Voltage After Turn-On	V _{CC_MIN}		7.1	7.6	8.0	V
Undervoltage-Lockout Hysteresis	UVLOHYST			0.8		V
PWM						
Maximum Duty Cycle	D _{MAX}	MAX5094A/MAX5094C/MAX5095A	94.5	96	97.5	%
		MAX5094B/MAX5094D/MAX5095B/MAX5095C	48	49.8	50	
Minimum Duty Cycle	D _{MIN}			0		%
SUPPLY CURRENT						
Startup Supply Current	I _{START}	V _{CC} = 7.5V		32	65	μA
Operating Supply Current	I _{CC}	V _{FB} = V _{CS} = 0V		3	5	mA
Zener Bias Voltage at V _{CC}	V _Z	I _{CC} = 25mA	24	26.5		V
THERMAL SHUTDOWN						
Thermal Shutdown	T _{SHDN}	Junction temperature rising		150		°C
Thermal Shutdown Hysteresis	T _{HYST}			4		°C
SYNCHRONIZATION (MAX5095A/MAX5095B Only) (Note 5)						
SYNC Frequency Range	f _{SYNC}		20		1000	kHz
SYNC Clock Input High Threshold	V _{SYNCINH}		3.5			V
SYNC Clock Input Low Threshold	V _{SYNCINL}				0.8	V
SYNC Clock Input Minimum Pulse Width	t _{PW_SYNCIN}		200			ns
SYNC Clock Output High Level	V _{SYNCOH}	1mA external pulldown	4.0	4.7		V
SYNC Clock Output Low Level	V _{SYNCOL}	R _{SYNC} = 5kΩ		0	0.1	V
SYNC Leakage Current	I _{SYNC}	V _{SYNC} = 0V		0.01	0.1	μA

高性能、单端、电流模式 PWM 控制器

MAX5094A/B/C/D/MAX5095A/B/C

ELECTRICAL CHARACTERISTICS (continued)

($V_{CC} = +15V$, $R_T = 10k\Omega$, $C_T = 3.3nF$, REF = open, $C_{REF} = 0.1\mu F$, COMP = open, $V_{FB} = 2V$, CS = GND, $T_A = T_J = -40^\circ C$ to $+85^\circ C$, unless otherwise noted.) (Note 1)

PARAMETER	SYMBOL	CONDITIONS	MIN	TYP	MAX	UNITS
ADV_CLK (MAX5095C Only)						
ADV_CLK High Voltage	V_{ADV_CLKH}	$I_{ADV_CLK} = 10mA$ source	2.4	3		V
ADV_CLK Low Voltage	V_{ADV_CLKL}	$I_{ADV_CLK} = 10mA$ sink			0.4	V
ADV_CLK Output Pulse Width	t_{PULSE}			85		ns
ADV_CLK Rising Edge to OUT Rising Edge	t_{ADV_CLK}			110		ns
ADV_CLK Source and Sink Current	I_{ADV_CLK}		10			mA

ELECTRICAL CHARACTERISTICS

($V_{CC} = +15V$, $R_T = 10k\Omega$, $C_T = 3.3nF$, REF = open, $C_{REF} = 0.1\mu F$, COMP = open, $V_{FB} = 2V$, CS = GND, $T_A = T_J = -40^\circ C$ to $+125^\circ C$, unless otherwise noted.) (Note 1)

PARAMETER	SYMBOL	CONDITIONS	MIN	TYP	MAX	UNITS
REFERENCE						
Output Voltage	V_{REF}	$T_A = +25^\circ C$, $I_{REF} = 1mA$	4.950	5.000	5.050	V
Line Regulation	ΔV_{LINE}	$12V \leq V_{CC} \leq 25V$, $I_{REF} = 1mA$		0.4	4	mV
Load Regulation	ΔV_{LOAD}	$1mA \leq I_{REF} \leq 20mA$		6	25	mV
Total Output Variation	V_{REFT}	$1mA \leq I_{REF} \leq 20mA$, $12V \leq V_{CC} \leq 25V$	4.9		5.1	V
Reference Output-Noise Voltage	V_{NOISE}	$10Hz \leq f \leq 10kHz$, $T_A = +25^\circ C$		50		μV
Reference Output Short Circuit	I_{S_SC}	$V_{REF} = 0V$	-30	-100	-180	mA
OSCILLATOR						
Initial Accuracy		$T_A = +25^\circ C$	51	54	57	kHz
Voltage Stability		$12V \leq V_{CC} \leq 25V$		0.2	0.5	%
Temp Stability		$-40^\circ C \leq T_A \leq +125^\circ C$		1		%
R_T/C_T Voltage Ramp (P-P)	V_{RAMP}			1.7		V
R_T/C_T Voltage Ramp Valley	V_{RAMP_VALLEY}			1.1		V
Discharge Current	I_{DIS}	$V_{RT}/C_T = 2V$, $T_A = +25^\circ C$	7.9	8.3	8.7	mA
		$V_{RT}/C_T = 2V$, $-40^\circ C \leq T_A \leq +125^\circ C$	7.5	8.3	9.0	
Frequency Range	f_{OSC}		20		1000	kHz
ERROR AMPLIFIER (MAX5094)						
FB Input Voltage	V_{FB}	FB shorted to COMP	2.465	2.5	2.535	V
FB Input Bias Current	$I_{B(FB)}$			-0.01	-0.1	μA
Open-Loop Voltage Gain	A_{VOL}	$2V \leq V_{COMP} \leq 4V$		100		dB
Unity-Gain Bandwidth	f_{GBW}			1		MHz
Power-Supply Rejection Ratio	PSRR	$12V \leq V_{CC} \leq 25V$ (Note 2)	60	80		dB
COMP Sink Current	I_{SINK}	$V_{FB} = 2.7V$, $V_{COMP} = 1.1V$	2	6		mA
COMP Source Current	I_{SOURCE}	$V_{FB} = 2.3V$, $V_{COMP} = 5V$	-0.5	-1.2	-1.8	mA
COMP Output High Voltage	V_{COMPH}	$V_{FB} = 2.3V$, $R_{COMP} = 15k\Omega$ to GND	5	5.8		V
COMP Output Low Voltage	V_{COMPL}	$V_{FB} = 2.7V$, $R_{COMP} = 15k\Omega$ to REF		0.1	1.1	V

高性能、单端、电流模式 PWM控制器

MAX5094A/B/C/D/MAX5095A/B/C

ELECTRICAL CHARACTERISTICS (continued)

($V_{CC} = +15V$, $R_T = 10k\Omega$, $C_T = 3.3nF$, REF = open, $C_{REF} = 0.1\mu F$, COMP = open, $V_{FB} = 2V$, CS = GND, $T_A = T_J = -40^\circ C$ to $+125^\circ C$, unless otherwise noted.) (Note 1)

PARAMETER	SYMBOL	CONDITIONS	MIN	TYP	MAX	UNITS
CURRENT-SENSE AMPLIFIER						
Gain (Notes 3, 4)	ACS	MAX5094A/MAX5094B	2.85	3	3.26	V/V
		MAX5094C/D, MAX5095_	2.85	3	3.40	
Maximum Current-Sense Signal	VCS_MAX	MAX5094A/B (Note 3)	0.95	1	1.05	V
		MAX5094C/MAX5094D (Note 3)	0.275	0.300	0.325	
		$V_{COMP} = 5V$, MAX5095_	0.275	0.300	0.325	
Power-Supply Rejection Ratio	PSRR	$12V \leq V_{CC} \leq 25V$		70		dB
Input Bias Current	I _{CS}	$V_{COMP} = 0V$		-1	-2.5	μA
Delay From CS to OUT	t _{CS_DELAY}	50mV overdrive		60		ns
MOSFET DRIVER						
OUT Low-Side On-Resistance	V _{RDS_ONL}	I _{SINK} = 200mA		4.5	12	Ω
OUT High-Side On-Resistance	V _{RDS_ONH}	I _{SOURCE} = 100mA		3.5	9	Ω
I _{SOURCE} (Peak)	I _{SOURCE}	C _{OUT} = 10nF		2		A
I _{SINK} (Peak)	I _{SINK}	C _{OUT} = 10nF		1		A
Rise Time	t _R	C _{OUT} = 1nF		15		ns
Fall Time	t _F	C _{OUT} = 1nF		22		ns
UNDERVOLTAGE LOCKOUT/STARTUP						
Startup Voltage Threshold	V _{CC_START}		7.98	8.4	8.82	V
Minimum Operating Voltage After Turn-On	V _{CC_MIN}		7.1	7.6	8.0	V
Undervoltage-Lockout Hysteresis	UVLO _{HYST}			0.8		V
PWM						
Maximum Duty Cycle	D _{MAX}	MAX5094A/MAX5094C/MAX5095A	94.5	96	97.5	%
		MAX5094B/MAX5094D/MAX5095B/MAX5095C	48	49.8	50	
Minimum Duty Cycle	D _{MIN}			0		%
SUPPLY CURRENT						
Startup Supply Current	I _{START}	$V_{CC} = 7.5V$		32	65	μA
Operating Supply Current	I _{CC}	$V_{FB} = V_{CS} = 0V$		3	5	mA
Zener Bias Voltage at V _{CC}	V _Z	I _{CC} = 25mA	24	26.5		V
THERMAL SHUTDOWN						
Thermal Shutdown	T _{SHDN}	Junction temperature rising		150		$^\circ C$
Thermal Shutdown Hysteresis	T _{HYST}			4		$^\circ C$
SYNCHRONIZATION (MAX5095A/MAX5095B Only) (Note 5)						
SYNC Frequency Range	f _{SYNC}		20		1000	kHz
SYNC Clock Input High Threshold	V _{SYNCINH}		3.5			V
SYNC Clock Input-Low Threshold	V _{SYNCINL}				0.8	V
SYNC Clock Input Minimum Pulse Width	t _{PW_SYNCIN}		200			ns

高性能、单端、电流模式 PWM 控制器

ELECTRICAL CHARACTERISTICS (continued)

($V_{CC} = +15V$, $R_T = 10k\Omega$, $C_T = 3.3nF$, REF = open, $C_{REF} = 0.1\mu F$, COMP = open, $V_{FB} = 2V$, CS = GND, $T_A = T_J = -40^\circ C$ to $+125^\circ C$, unless otherwise noted.) (Note 1)

PARAMETER	SYMBOL	CONDITIONS	MIN	TYP	MAX	UNITS
SYNC Clock Output High Level	V_{SYNCOH}	1mA external pulldown	4.0	4.7		V
SYNC Clock Output Low Level	V_{SYNCOL}	$R_{SYNC} = 5k\Omega$		0	0.1	V
SYNC Leakage Current	I_{SYNC}	$V_{SYNC} = 0V$		0.01	0.1	μA
ADV_CLK (MAX5095C Only)						
ADV_CLK High Voltage	V_{ADV_CLKH}	$I_{ADV_CLK} = 10mA$ source	2.4	3		V
ADV_CLK Low Voltage	V_{ADV_CLKL}	$I_{ADV_CLK} = 10mA$ sink			0.4	V
ADV_CLK Output Pulse Width	t_{PULSE}			85		ns
ADV_CLK Rising Edge to OUT Rising Edge	t_{ADV_CLK}			110		ns

Note 1: All devices are 100% tested at $+25^\circ C$. All limits over temperature are guaranteed by design, not production tested.

Note 2: Guaranteed by design, not production tested.

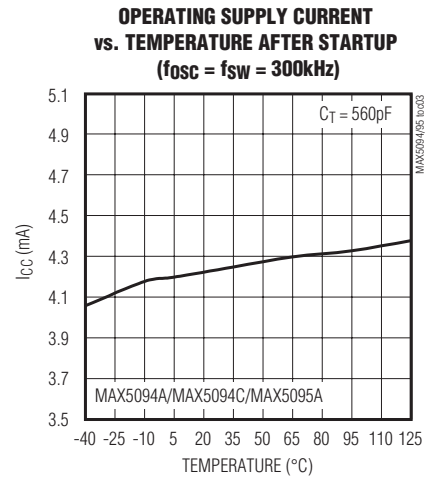
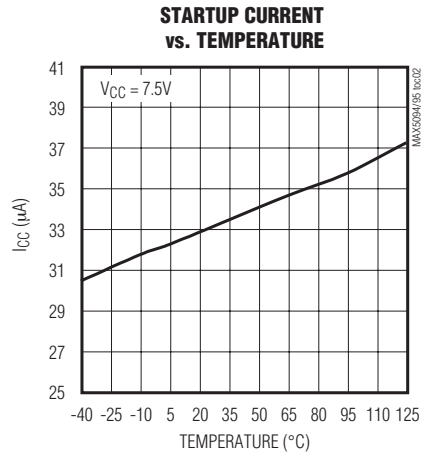
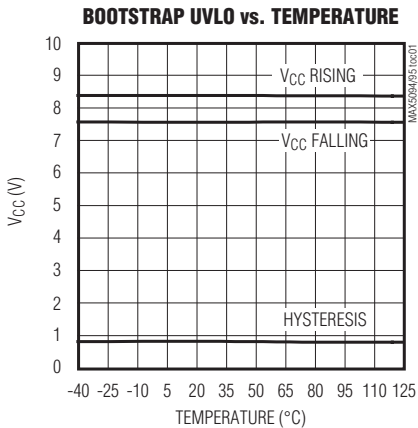
Note 3: Parameter measured at trip point of latch with $V_{FB} = 0$ (MAX5094 only).

Note 4: Gain is defined as $A = \Delta V_{COMP} / \Delta V_{CS}$, $0 \leq V_{CS} \leq 0.8V$ for MAX5094A/MAX5094B, $0 \leq V_{CS} \leq 0.2V$ for MAX5094C/MAX5094D/ MAX5095_.

Note 5: Output frequency equals oscillator frequency for MAX5094A/MAX5094C/MAX5095A. Output frequency is one-half oscillator frequency for MAX5094B/MAX5094D/MAX5095B/MAX5095C.

典型工作特性

($V_{CC} = 15V$, $T_A = +25^\circ C$, unless otherwise noted.)



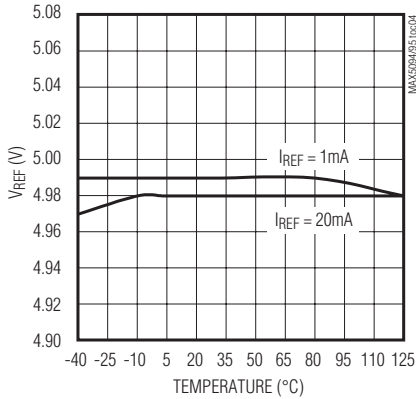
高性能、单端、电流模式 PWM控制器

典型工作特性(续)

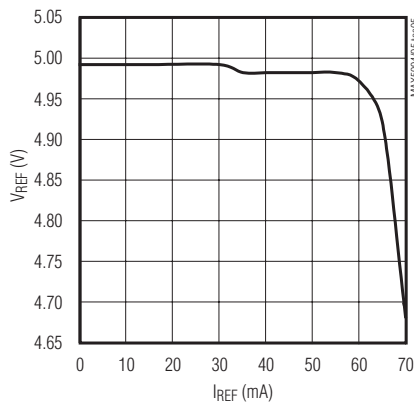
($V_{CC} = 15V$, $T_A = +25^\circ C$, unless otherwise noted.)

MAX5094A/B/C/D/MAX5095A/B/C

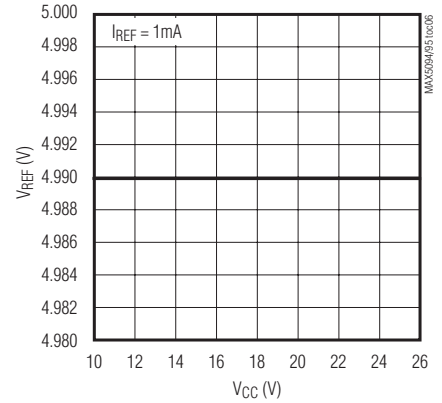
REFERENCE VOLTAGE vs. TEMPERATURE



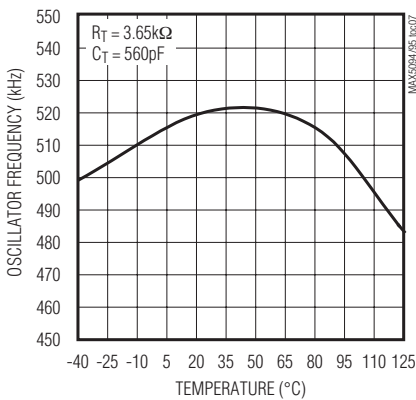
REFERENCE VOLTAGE vs. REFERENCE LOAD CURRENT



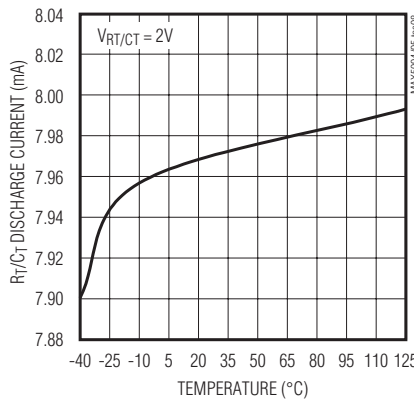
REFERENCE VOLTAGE vs. SUPPLY VOLTAGE



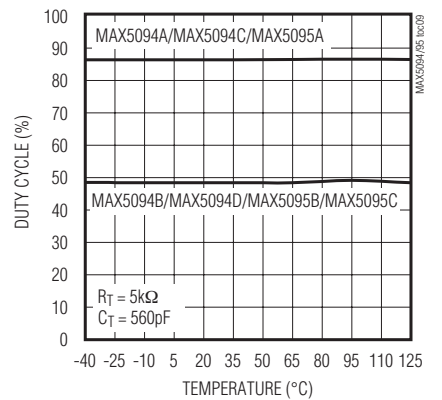
OSCILLATOR FREQUENCY (f_{osc}) vs. TEMPERATURE



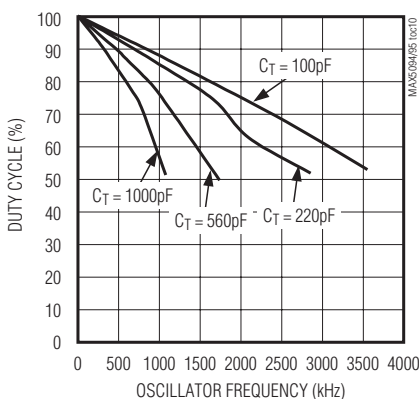
OSCILLATOR R_T/C_T DISCHARGE CURRENT vs. TEMPERATURE



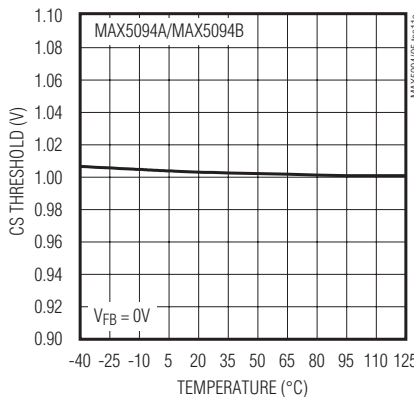
MAXIMUM DUTY CYCLE vs. TEMPERATURE



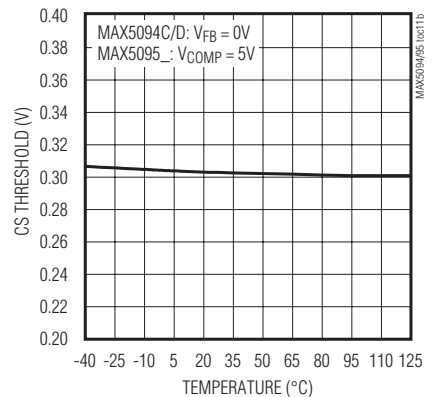
**MAXIMUM DUTY CYCLE vs. FREQUENCY
MAX5094A/MAX5094C/MAX5095A**



CURRENT-SENSE TRIP THRESHOLD vs. TEMPERATURE



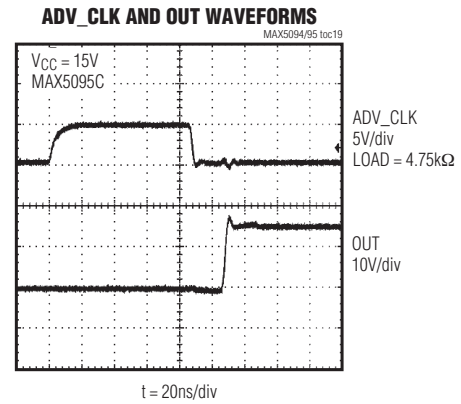
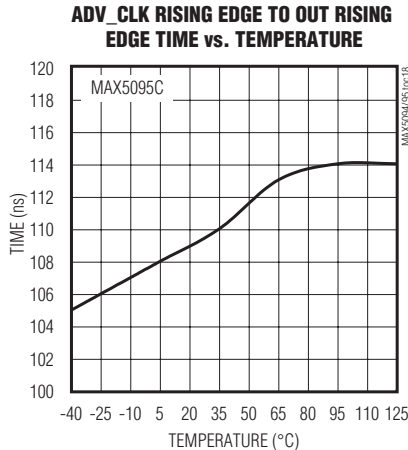
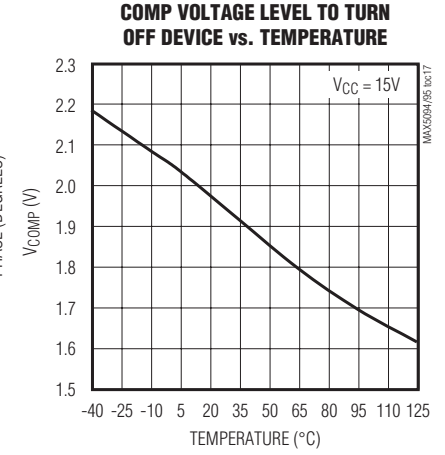
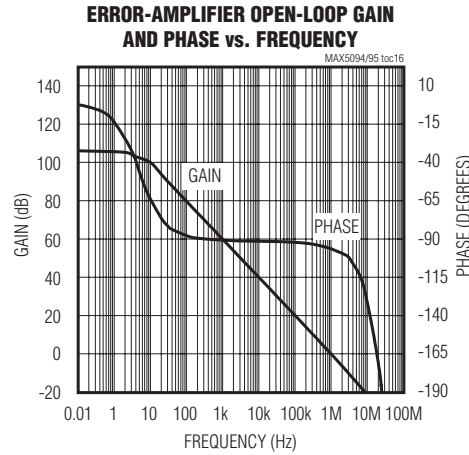
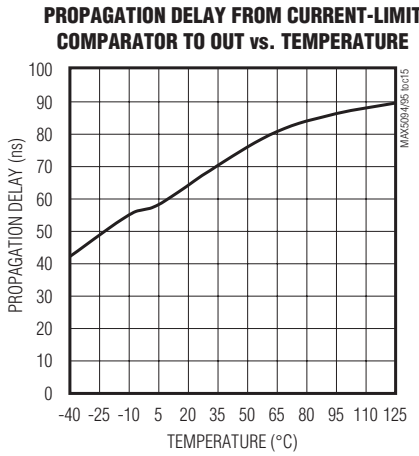
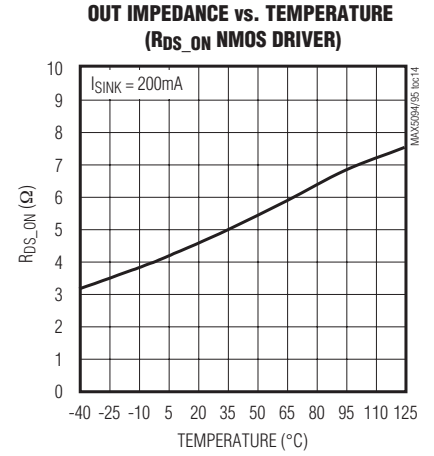
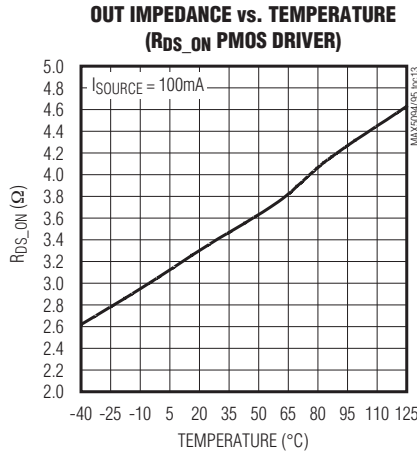
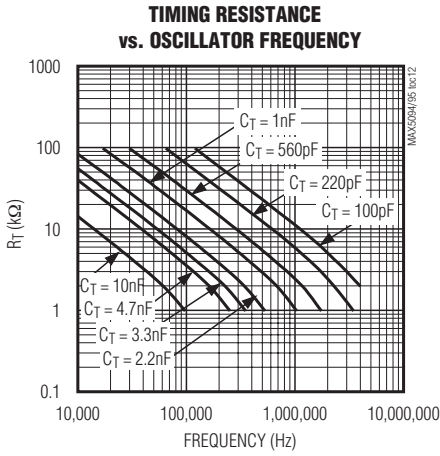
CURRENT-SENSE TRIP THRESHOLD vs. TEMPERATURE



高性能、单端、电流模式 PWM控制器

典型工作特性(续)

($V_{CC} = 15V$, $T_A = +25^\circ C$, unless otherwise noted.)

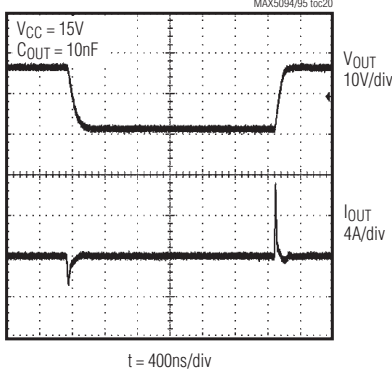


高性能、单端、电流模式 PWM控制器

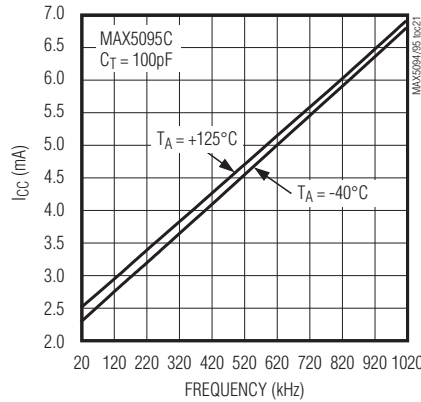
典型工作特性(续)

($V_{CC} = 15V$, $T_A = +25^\circ C$, unless otherwise noted.)

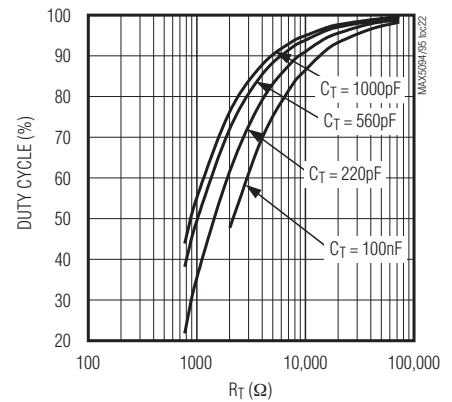
OUT SOURCE AND SINK CURRENTS



SUPPLY CURRENT vs. OSCILLATOR FREQUENCY



MAXIMUM DUTY CYCLE vs. R_T MAX5094A/MAX5095A



引脚说明

MAX5094_

引脚	名称	功能
1	COMP	误差放大器输出。COMP可以用于软启动。
2	FB	误差放大器反相输入。
3	CS	PWM比较器和过流保护比较器输入。电流检测信号和正比于误差放大器输出电压的一个信号进行比较。
4	R_T/C_T	定时电阻和电容连接端。 R_T/C_T 和REF之间连接电阻 R_T , R_T/C_T 与GND之间连接电容 C_T , 设置振荡频率。
5	GND	电源地。为缩小地环路, 请靠近IC放置 V_{CC} 与REF的旁路电容。
6	OUT	MOSFET驱动器输出。OUT接至外部n沟道MOSFET的栅极。
7	V_{CC}	MAX5094电源输入。 V_{CC} 与GND之间采用一只 $0.1\mu F$ 的陶瓷电容, 或 $0.1\mu F$ 和较大容值陶瓷电容的并联组合进行旁路。
8	REF	5V基准输出。REF与GND之间采用一只 $0.1\mu F$ 的陶瓷电容, 或 $0.1\mu F$ 和较大容值(但不高于 $4.7\mu F$)的陶瓷电容的并联组合旁路。

MAX5094A/B/C/D/MAX5095A/B/C

高性能、单端、电流模式 PWM控制器

引脚说明(续)

MAX5095_

引脚		名称	功能
MAX5095A/ MAX5095B	MAX5095C		
1	1	COMP	限流/PWM比较器输入。COMP经过电平转换后被连接到PWM比较器的反相输入。利用一只电阻将COMP上拉至REF，并在COMP与GND之间接一个光电耦合器。
2	—	SYNC	双向同步输入。当与其它MAX5095A/MAX5095B同步时，频率较高的器件同步其它所有器件。
—	2	ADV_CLK	超前时钟输入，ADV_CLK是一个85ns的时钟脉冲，领先于OUT上升沿输出(见图4)。利用该脉冲通过脉冲变压器或光电耦合器驱动二次侧同步整流器(见图8)。
3	3	CS	PWM比较器和过流保护比较器输入。电流检测信号与COMP电压进行比较。
4	4	R _T /C _T	定时电阻和电容连接端。R _T /C _T 和REF之间连接电阻R _T ，R _T /C _T 与GND之间连接电容C _T ，设置振荡器频率。
5	5	GND	电源地。为缩小地环路，请靠近IC放置V _{CC} 与REF的旁路电容。
6	6	OUT	MOSFET驱动器输出。OUT接至外部n沟道MOSFET的栅极。
7	7	V _{CC}	电源输入。V _{CC} 到GND之间采用0.1μF的陶瓷电容，或0.1μF和较大容值陶瓷电容的并联组合旁路。
8	8	REF	5V基准输出。REF与GND之间采用0.1μF的陶瓷电容，或0.1μF和较大容值(但不高于4.7μF)的陶瓷电容的并联组合旁路。

MAX5094A/B/C/D/MAX5095A/B/C

高性能、单端、电流模式 PWM控制器

MAX5094A/B/C/D/MAX5095A/B/C

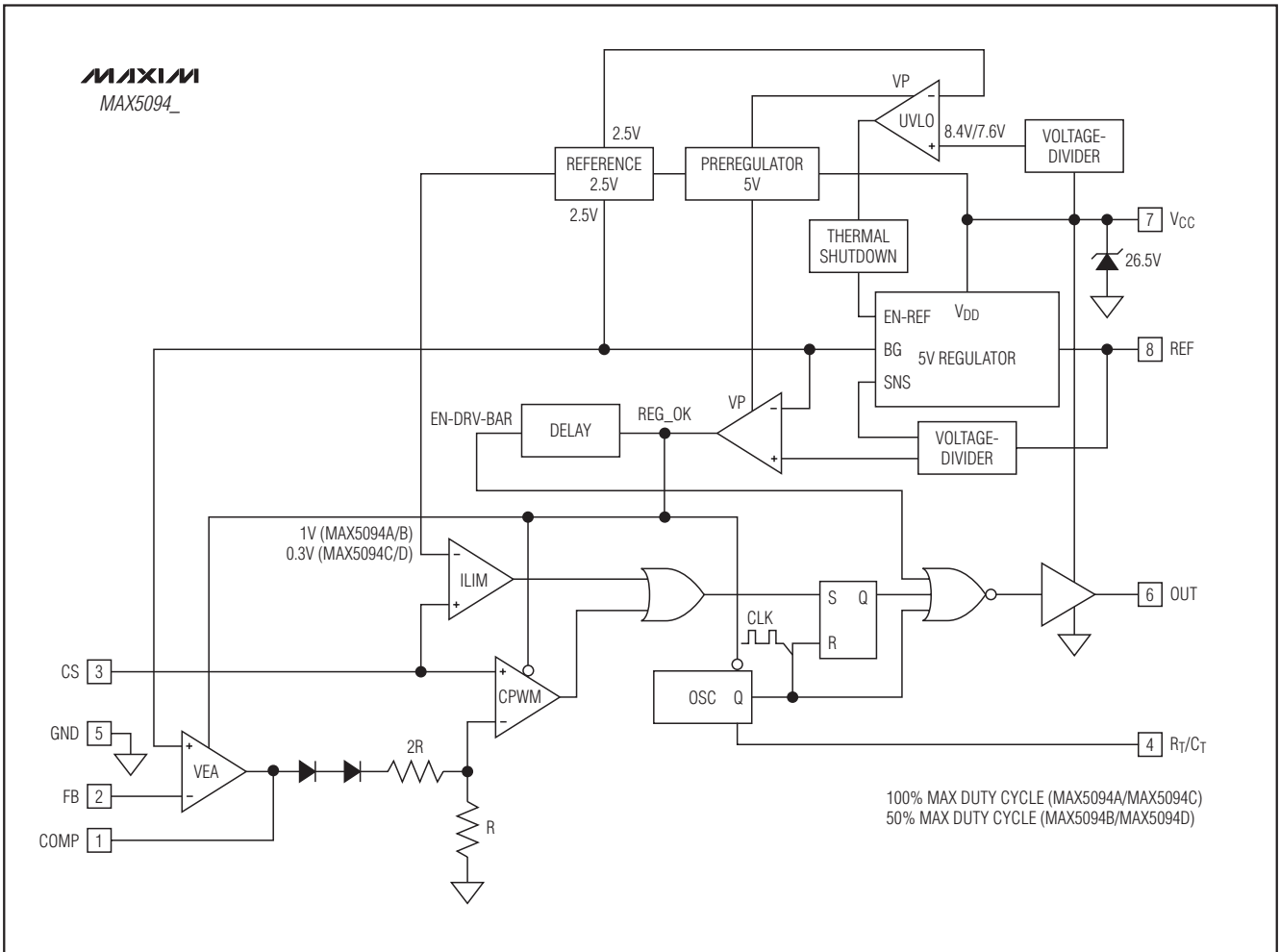


图1. MAX5094_ 功能框图

详细说明

MAX5094_/MAX5095_ 电流模式PWM控制器专为反激或正激拓扑的开关电源设计，用作核心控制和调整电路。这些器件结合了一个集成的低侧驱动器、可调振荡器、误差放大器(仅限MAX5094_)、电流检测放大器、5V基准和外同步功能(仅限MAX5095A/MAX5095B)。一个内部+26.5V限流型V_{CC}钳位电路可防止启动过程的过压损坏器件。

MAX5094/MAX5095系列产品有八个不同型号，如选型指南所示。MAX5094A/MAX5094B为标准型号，具有反馈输入(FB)和内部误差放大器。MAX5095A/MAX5095B包含双向同步(SYNC)，可以使多个MAX5095A/MAX5095B相连并同步至最高频率。MAX5095C包含一个ADV_CLK输出，该输出比MAX5095的驱动输出(OUT)超前110ns。图1、图2和图3分别给出了MAX5094_、MAX5095A/MAX5095B和MAX5095C的内部功能框图。MAX5094A/MAX5094C/MAX5095A可以达到100%的最大占空比；MAX5094B/MAX5094D/MAX5095B/MAX5095C的最大占空比限制在50%。

高性能、单端、电流模式 PWM控制器

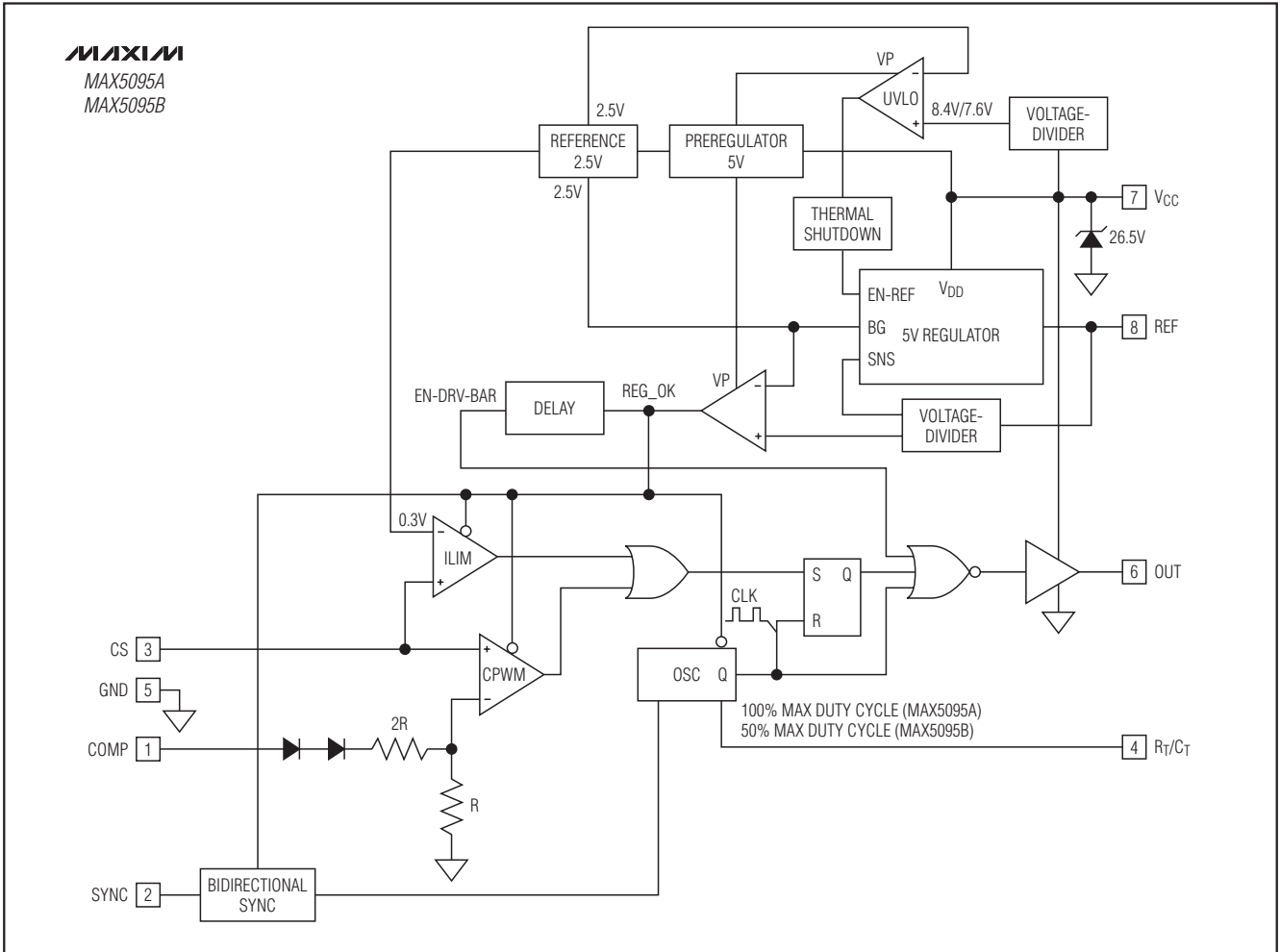


图2. MAX5095A/B功能框图

电流模式控制环

电流模式控制相对于电压模式控制有两个优点：第一，控制器具有前馈特性，它能够针对输入电压的变化进行逐周期调节。第二，电流模式控制器的稳定性要求被简化为一个单极点系统，而电压模式控制则是一个双极点系统。

MAX5094/MAX5095采用电流模式控制环，将误差放大器输出与电流检测电压(V_{CS})进行比较。当电流检测信号低于PWM比较器的反相输入时，CPWM比较器的输出为低，开关在每个时钟脉冲期间被打开。当电流检测信号高于CPWM比较器的反相输入时，CPWM比较器的输出为高，开关被关闭。

高性能、单端、电流模式 PWM控制器

MAX5094A/B/C/D/MAX5095A/B/C

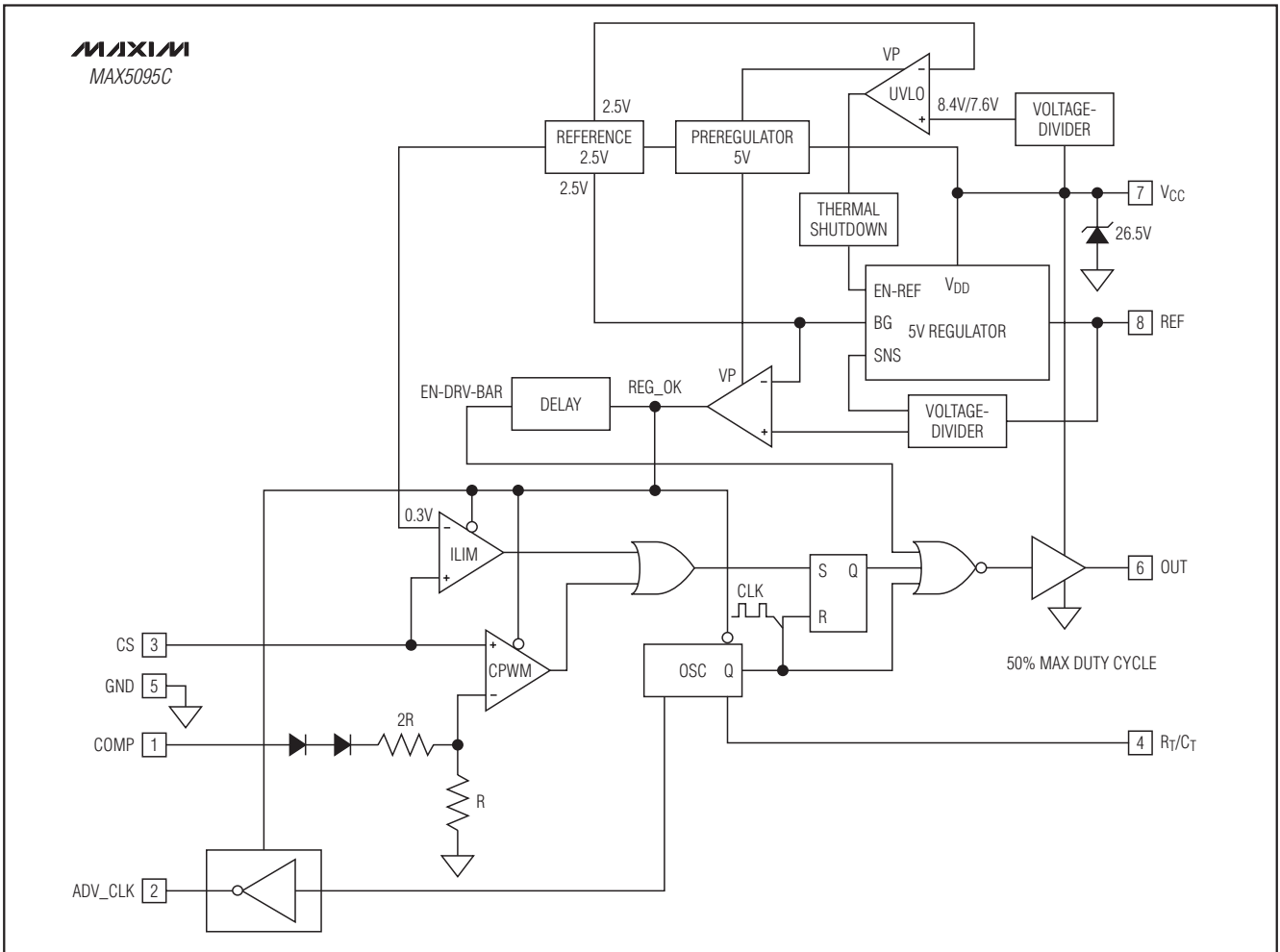


图3. MAX5095C功能框图

V_{CC}和启动

正常运行时，V_{CC}从变压器的第三绕组获得。然而在启动时，变压器没有能量传输，因此必须在V_{CC}与输入电源之间连接一个电阻(见图5至图8中的R_{ST}和C_{ST})。启动期间，C_{ST}通过R_{ST}充电。为将启动电流降低至65μA以下，5V基准发生器、比较器、误差放大器、振荡器以及驱动电路在UVLO期间保持关断状态。当V_{CC}达到8.4V欠压锁定阈值时，输出驱动器开始工作，第三绕组将向V_{CC}供电。V_{CC}输入端内置一个26.5V限流钳位器，以防止器件在启动时出现过压。

启动电阻R_{ST}必须满足器件的最大启动偏置电流(I_{START}，最大65μA)和C_{ST}充电电流的要求。启动电容C_{ST}必须在预期的时间t_{ST}内(例如，500ms)充电至8.4V。根据以下因素来选取启动电容容值：

- 1) 在设定的振荡频率(f_{OSC})下IC的工作电流。
- 2) 来自于偏置绕组的偏压从0上升到9V所需的时间。
- 3) MOSFET的总栅极电荷。
- 4) 转换器的工作频率(f_{SW})。

高性能、单端、电流模式 PWM控制器

可根据以下公式计算所需的电容：

$$C_{ST} = \frac{(I_{CC} + I_G)(t_{SS})}{V_{HYST}}$$

其中，

$$I_G = Q_G f_{SW}$$

I_{CC} 是MAX5094/MAX5095启动后的最大内部供电电流(给定 f_{OSC} 时的 I_{IN} 值, 请参见典型工作特性)。 Q_G 是MOSFET总栅极电荷, f_{SW} 是转换器的开关频率, V_{HYST} 是自举UVLO的滞回电压(0.8V), t_{SS} 是由外部电路设定的软启动时间。

根据要求的启动时间 t_{ST} 和计算出的 C_{ST} 选择电阻 R_{ST} 的阻值。利用以下方程式计算平均充电电流(I_{CST})和启动电阻(R_{ST})。

$$I_{CST} = \frac{V_{SUVR} \times C_{ST}}{t_{ST}}$$

$$R_{ST} = \frac{\left(V_{INMIN} - \frac{V_{SUVR}}{2} \right)}{I_{CST} + I_{START}}$$

其中, V_{INMIN} 是特定应用的最低输入电源电压(电信应用为36V), V_{SUVR} 是自举UVLO唤醒电平(8.4V), I_{START} 是启动时 V_{IN} 的供电电流(最大为65 μ A)。如果允许启动时间更长, 则选择一个比已计算出的 R_{ST} 更大的阻值, 以减小在 R_{ST} 上的能量损耗。

上述 C_{ST} 方程提供了一种较好的 C_{ST} 近似计算, 忽略了通过 R_{ST} 的电流。可采用下式进行精确计算:

$$C_{ST} = \left[\frac{I_{CC} + I_G - \left(\frac{V_{INMIN} - 8V}{R_{ST}} \right)}{V_{HYST}} \right] (t_{SS})$$

以上启动方式适用于第三绕组与输出绕组具有相同相位的电路。这样在任意给定时刻, 第三绕组电压与输出电压成正比, 并与输出电压经过一个同样的软启动过程。 C_{ST} 从8.4V降到7.6V的最小放电时间必须大于软启动时间(t_{SS})。

欠压锁定(UVLO)

MAX5094/MAX5095的最小开启电压为8.4V。一旦 V_{CC} 达到8.4V, 基准电路开始上电。最小开启电压到UVLO阈值之间有0.8V的滞回。一旦 V_{CC} 达到8.4V, MAX5094/MAX5095可以在低至7.6V的 V_{CC} 电压下工作。一旦 V_{CC} 降低到7.6V以下, 器件进入UVLO状态。在UVLO状态下, V_{CC} 的静态输入电流降至32 μ A(典型值), OUT和REF被拉低。

MOSFET驱动器

OUT驱动一个外部n沟道MOSFET, 输出电压在GND和 V_{CC} 间摆动。应确保 V_{CC} 低于外部MOSFET的最大额定 V_{GS} 值。OUT为推挽输出, 其中PMOS的典型导通电阻为3.5 Ω , NMOS的典型导通电阻为4.5 Ω 。通常, 驱动器可以输出2A电流和吸收1A电流。这样可以使MAX5094/MAX5095快速开关高栅极电荷的MOSFET。

V_{CC} 到GND间接一只或多只0.1 μ F陶瓷电容进行旁路, 尽可能靠近MAX5094/MAX5095放置。驱动外部MOSFET的平均输出电流取决于栅极总电荷(Q_G)和转换器的工作频率。MAX5094/MAX5095的功耗为平均输出驱动电流(I_{DRIVE})的函数。根据以下公式来计算由 I_{DRIVE} 引起的器件功耗:

$$I_{DRIVE} = Q_G \times f_{SW}$$

$$PD = (I_{DRIVE} + I_{CC}) \times V_{CC}$$

其中, I_{CC} 为工作电流。给定工作频率下的工作电流参见典型工作特性。

误差放大器(MAX5094)

MAX5094内部集成了一个误差放大器。其反相输入为FB, 同相输入已内接至2.5V基准。内置误差放大器适用于非隔离型转换器的设计(见图6), 或利用偏置绕组进行一次侧调整的隔离型设计(见图5)。在非隔离电源设计中, 输出电压为:

$$V_{OUT} = \left(1 + \frac{R1}{R2} \right) \times 2.5V$$

其中, R1和R2如图6所示。

高性能、单端、电流模式 PWM控制器

MAX5094A/B/C/D/MAX5095A/B/C

MAX5095_反馈

MAX5095A/MAX5095B/MAX5095C设计用于具有外部误差放大器的非隔离转换器，或者具有光电耦合器和误差放大器的隔离转换器。COMP输入经过电平转换后被连接到PWM比较器(CPWM)的反相端。在非隔离设计中将COMP引脚与外部误差放大器的输出相连。对于隔离型设计，在外部将COMP上拉到至少5V上(或REF)，并按照图7和图8所示连接光耦合器晶体管。COMP可用于软启动，也可用于关断。不同温度下COMP的关断电压参见典型工作特性。

振荡器

振荡器的频率由 R_T/C_T 外加的电容和电阻进行调节(请参见典型应用电路中 R_T 和 C_T)。在 R_T/C_T 和5V基准(REF)间连接 R_T ，在 R_T/C_T 和GND间连接 C_T 。REF通过 R_T 对 C_T 充电，直到电压升至2.8V。然后 C_T 通过内部8.3mA吸电流来放电，直到电压降至1.1V，接着 C_T 又可以通过 R_T 再次充电。振荡周期为 C_T 充电和放电时间的总和。根据以下公式来计算充电时间：

$$t_C = 0.57 \times R_T \times C_T$$

放电时间为：

$$t_D = \frac{R_T \times C_T \times 10^3}{4.88 \times R_T - 1.8 \times 10^3}$$

于是可求得振荡频率为：

$$f_{OSC} = \frac{1}{t_C + t_D}$$

对于MAX5094A/MAX5094C/MAX5095A，转换器输出开关频率(f_{SW})与振荡频率(f_{OSC})相同。对于MAX5094B/MAX5094D/MAX5095B/MAX5095C，输出开关频率为振荡频率的1/2。

基准输出

REF是一个5V基准输出，可以提供20mA电流。在REF和GND间接一只0.1 μ F旁路电容。

电流限制

MAX5094/MAX5095集成了一个快速限流比较器，可在过载或故障情况下终止开通周期。连接在MOSFET源极和GND间的电流检测电阻(R_{CS})设定电流门限。CS输入电压门限(V_{CS})分别为1V (MAX5094A/B)或0.3V (MAX5094C/D, MAX5095_)。根据以下公式来计算 R_{CS} ：

$$R_{CS} = \frac{V_{CS}}{I_{P-P}}$$

I_{P-P} 为流经MOSFET的初级峰值电流。当该电流形成的电压(流经电流检测电阻而形成)大于电流比较器阈值时，MOSFET驱动器(OUT)将在60ns内关闭开关。大多数情况下，需要一个小的RC滤波器，以滤除检测波形上的前沿毛刺。设置RC滤波器的时间常数为50ns。利用电流互感器可限制电流检测电阻上的损耗，以获得更高的效率，尤其是在低电压输入应用中。

同步(MAX5095A/MAX5095B)

SYNC

SYNC为一个双向输入/输出引脚，可以输出同步脉冲，也可以接收其它MAX5095A/MAX5095B的同步脉冲(见图7和图9)。作为输出时，SYNC为一个由内部振荡器驱动的开漏极p沟道MOSFET输出，需外接一个500 Ω 至5k Ω 的下拉电阻(R_{SYNC})。作为输入时，SYNC接收来自于其它MAX5095A/MAX5095B的输出脉冲。

将多个MAX5095A/MAX5095B的SYNC引脚连接在一起，可使它们同步。所有连接在一起的器件将会与工作在最高频率的器件同步。SYNC上升沿将会比OUT上升沿超前约一个振荡器的放电时间(t_D) (见振荡器一节)。SYNC输出脉冲的宽度等于通过 R_{SYNC} 为SYNC引脚上的离散电容放电的时间，加上 C_T 的放电时间 t_D 。调节 R_T/C_T ，使最小放电时间 t_D 为200ns。

高性能、单端、电流模式 PWM控制器

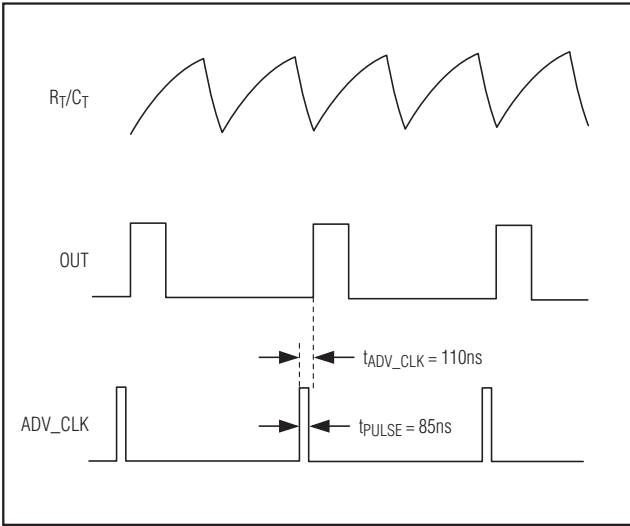


图4. ADV_CLK

超前时钟输出(ADV_CLK) (MAX5095C)

ADV_CLK为超前脉冲输出，在MAX5095C电路中方便地实现二次侧同步整流。ADV_CLK脉冲宽度为85ns (典型值)，其上升沿比OUT上升沿超前110ns。在二次侧出现电压前，利用该超前脉冲来关闭二次侧同步整流器MOSFET (QS) (见图8)。提前关闭二次侧同步MOSFET可以避免在正激转换器中二次侧被短路。ADV_CLK脉冲可以通过脉冲变压器或高速光耦合器传递至二次侧。85ns的脉宽，3V的驱动电压(10mA源出)，显著降低了对于脉冲变压器的伏秒积要求，而超前脉冲也降低了对于高速光耦的要求。

热关断

当MAX5094/MAX5095的管芯温度达到+150°C以上时，热关断电路将自动关闭5V基准，将OUT拉低。

典型应用电路

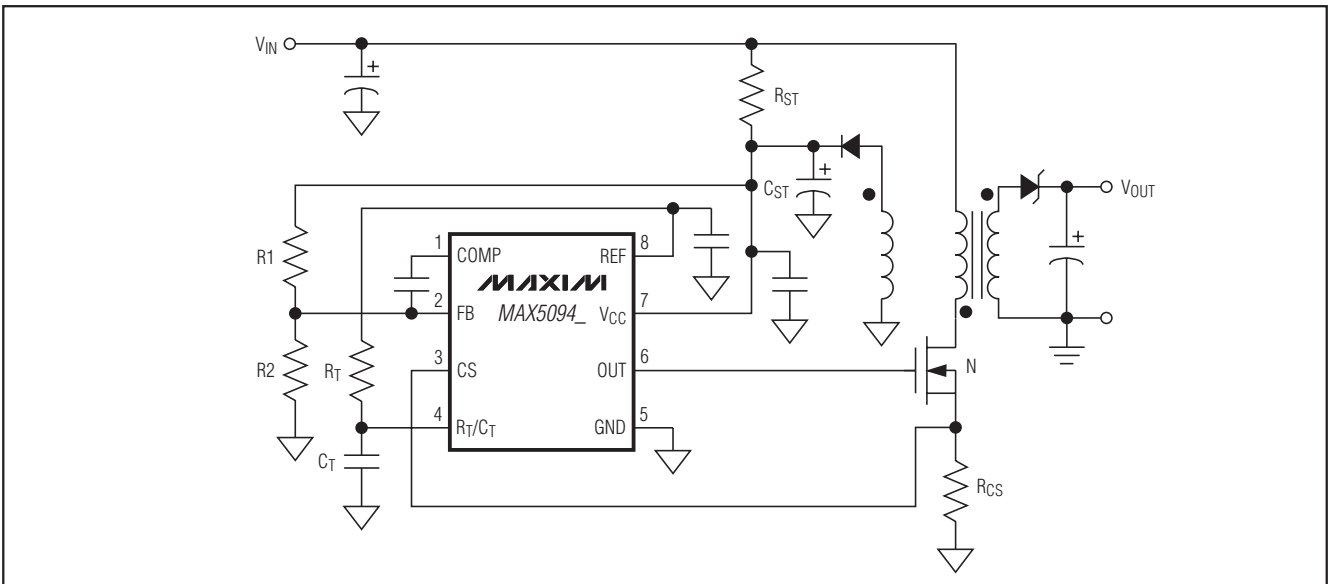


图5. MAX5094_典型应用电路(一次侧调整的隔离反激)

高性能、单端、电流模式 PWM控制器

典型应用电路(续)

MAX5094A/B/C/D/MAX5095A/B/C

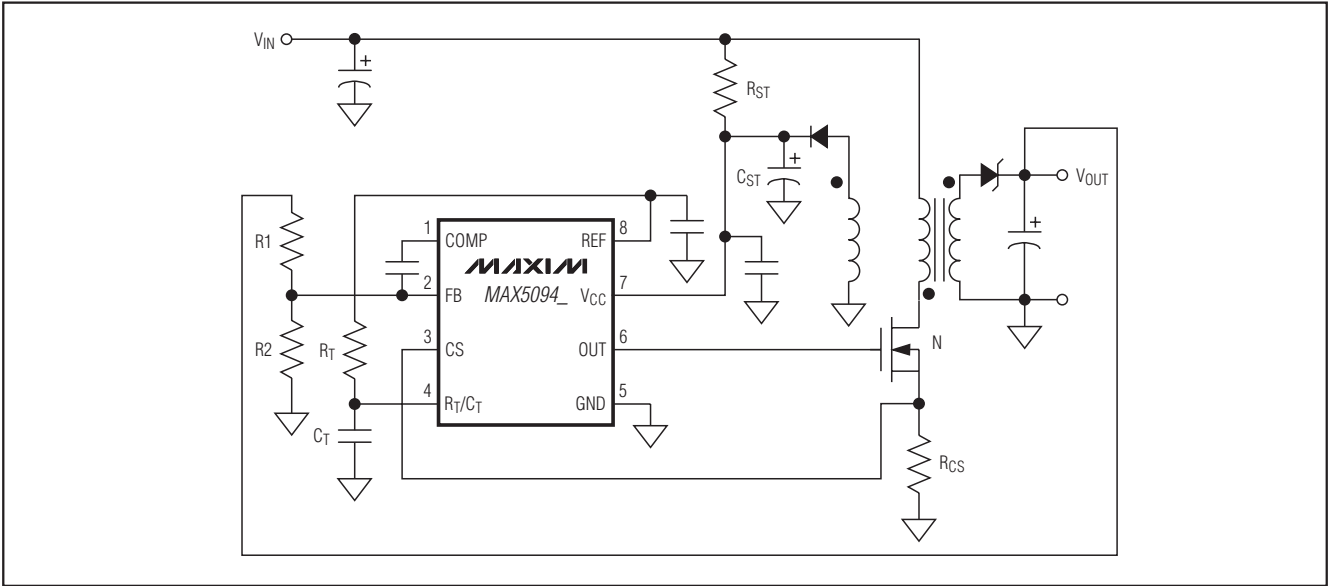


图6. MAX5094_典型应用电路(非隔离反激)

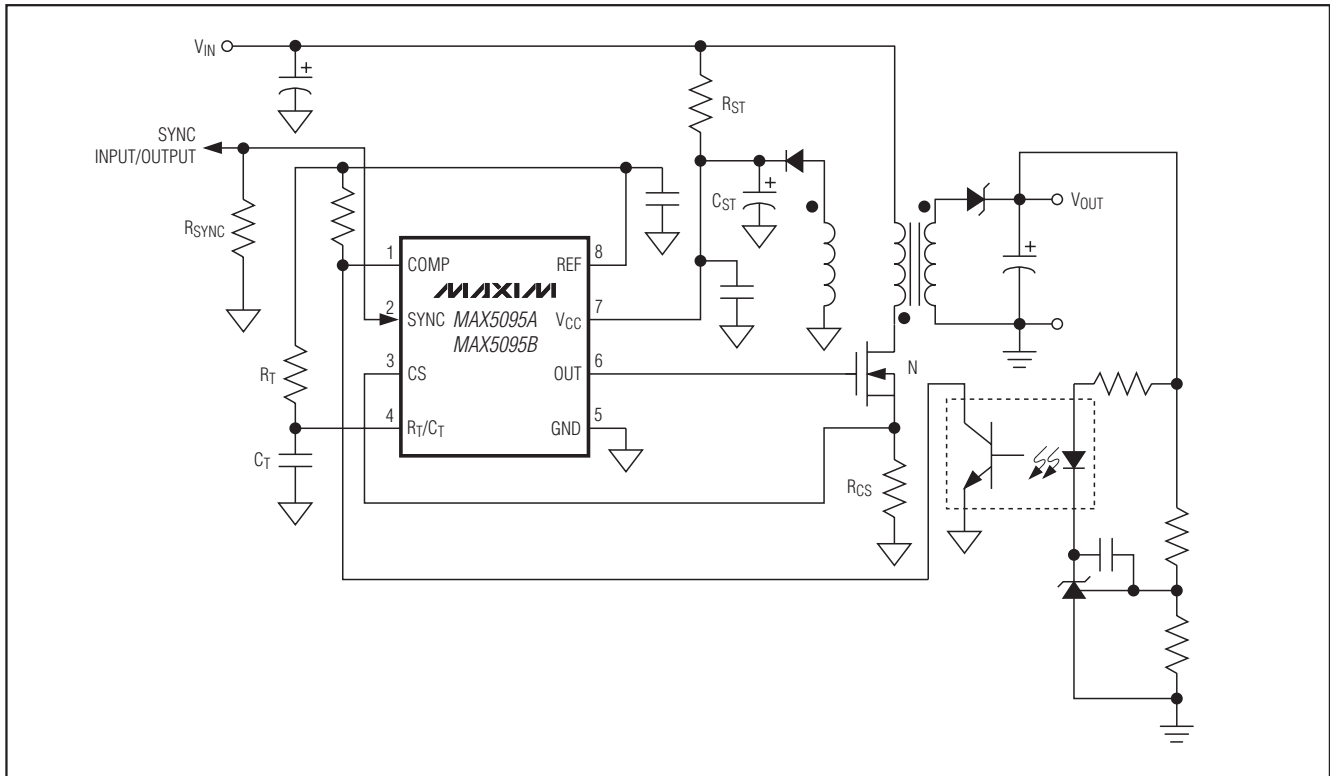


图7. MAX5095A/MAX5095B典型应用电路(隔离反激)

高性能、单端、电流模式 PWM控制器

典型应用电路(续)

MAX5094A/B/C/D/MAX5095A/B/C

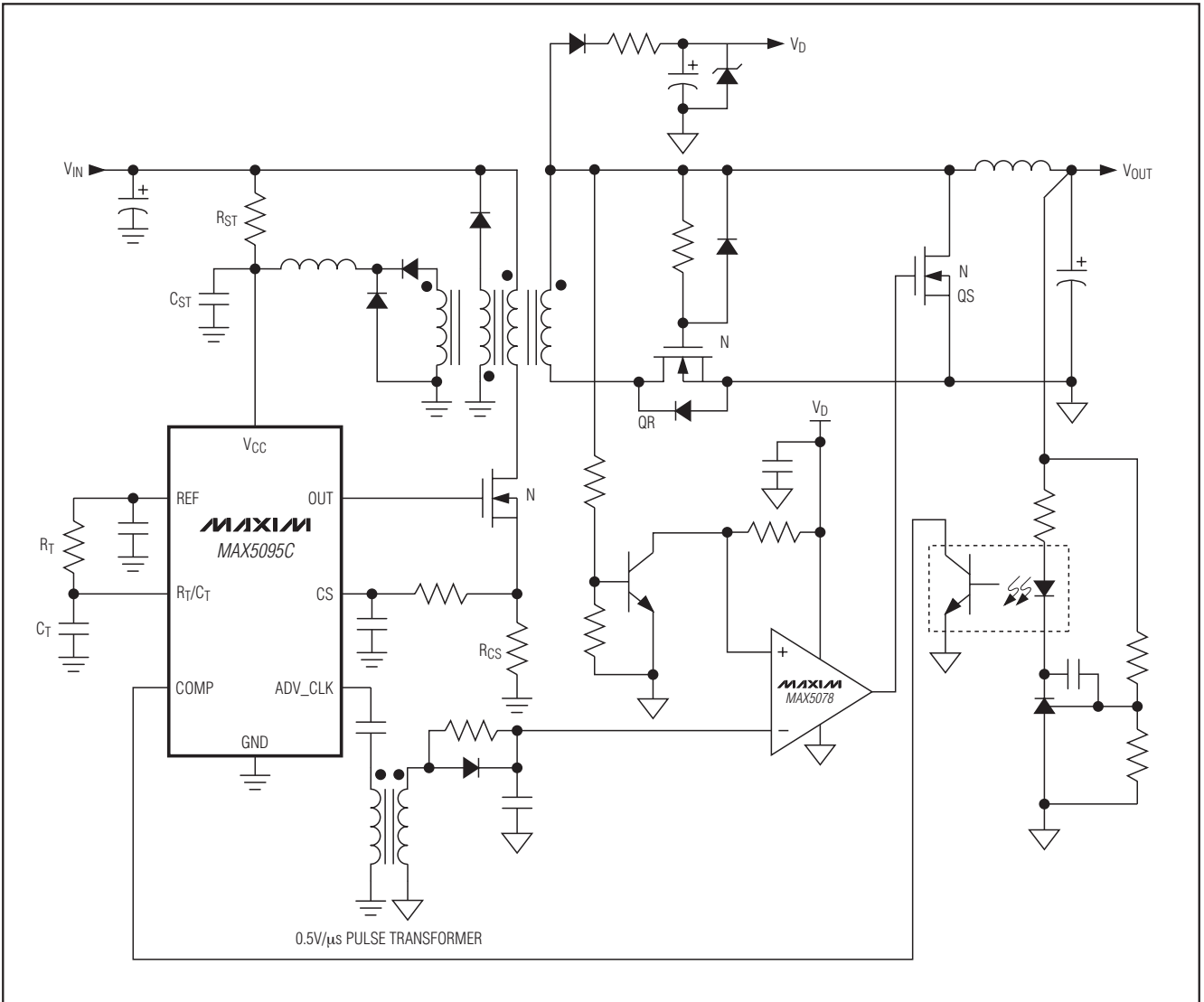


图8. MAX5095C典型应用电路(带二次侧同步整流的隔离正激)

高性能、单端、电流模式 PWM控制器

MAX5094A/B/C/D/MAX5095A/B/C

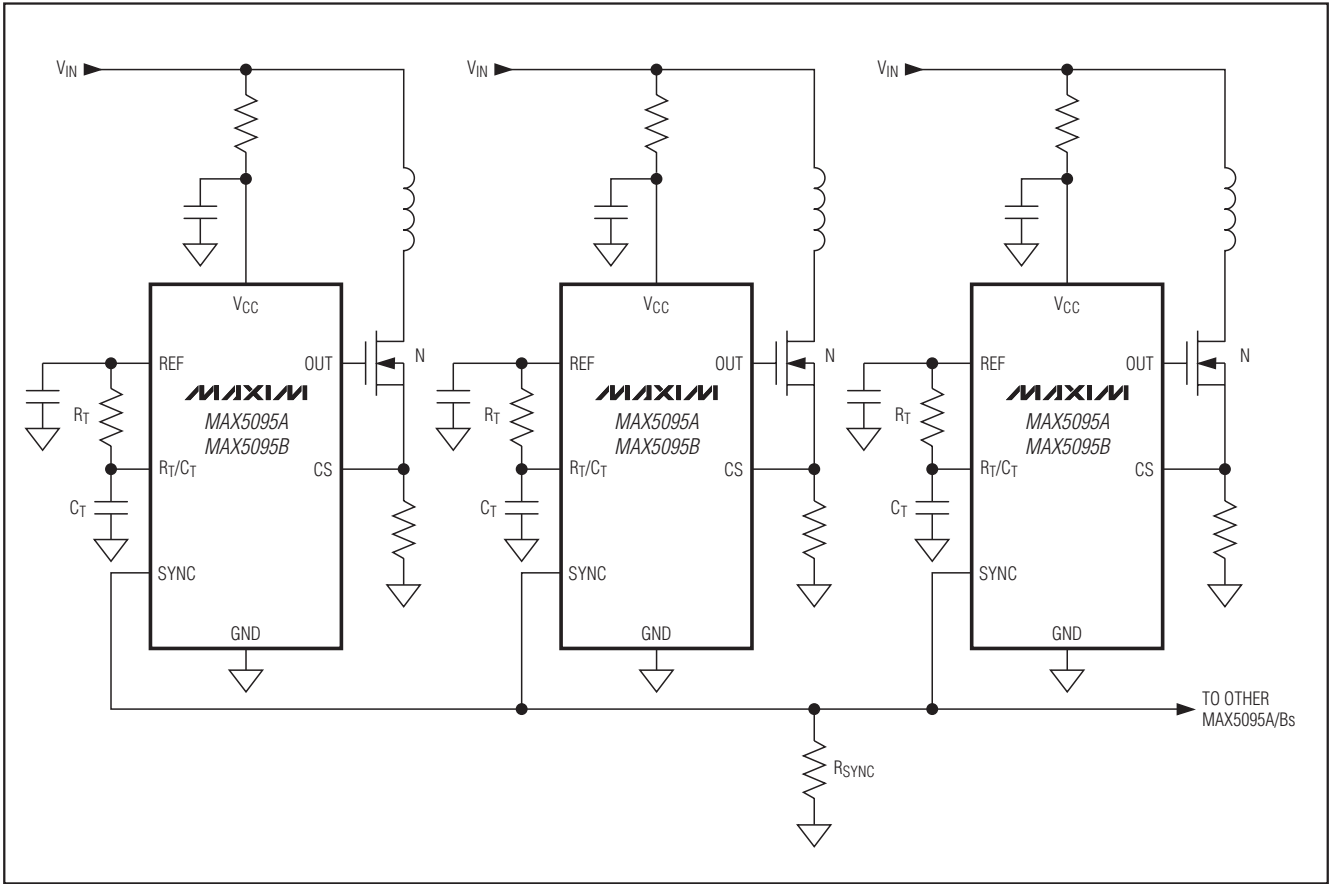


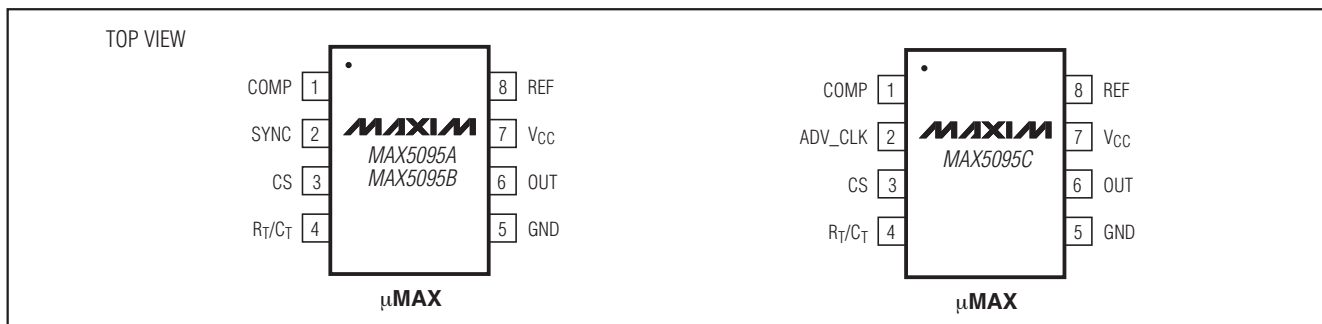
图9. 同步多个MAX5095A/MAX5095B

高性能、单端、电流模式 PWM控制器

选型指南

PART	FEATURE	UVLO THRESHOLD (V)	CS THRESHOLD (V)	MAX DUTY CYCLE (%)	COMPETITORS PART NUMBER	PIN-PACKAGE
MAX5094AASA	Feedback	8.4	1	100	UCC28C43 2nd source	8 SO
MAX5094AAUA	Feedback	8.4	1	100	UCC28C43 2nd source	8 μ MAX
MAX5094BASA	Feedback	8.4	1	50	UCC28C45 2nd source	8 SO
MAX5094BAUA	Feedback	8.4	1	50	UCC28C45 2nd source	8 μ MAX
MAX5094CASA	Feedback	8.4	0.3	100	Improved UCC28C43	8 SO
MAX5094CAUA	Feedback	8.4	0.3	100	Improved UCC28C43	8 μ MAX
MAX5094DAUA	Feedback	8.4	0.3	50	Improved UCC28C45	8 μ MAX
MAX5095AAUA	Sync	8.4	0.3	100	Improved UCC28C43	8 μ MAX
MAX5095BAUA	Sync	8.4	0.3	50	Improved UCC28C45	8 μ MAX
MAX5095CAUA	ADV_CLK	8.4	0.3	50	Improved UCC28C45	8 μ MAX

引脚配置(续)



订购信息(续)

MAX5094CASA*	-40°C to +125°C	8 SO	S8-4
MAX5094CASA+	-40°C to +125°C	8 SO	S8-4
MAX5094CAUA*	-40°C to +125°C	8 μ MAX	U8-1
MAX5094CAUA+	-40°C to +125°C	8 μ MAX	U8-1
MAX5094DAUA*	-40°C to +125°C	8 μ MAX	U8-1
MAX5094DAUA+	-40°C to +125°C	8 μ MAX	U8-1
MAX5095AAUA	-40°C to +125°C	8 μ MAX	U8-1
MAX5095AAUA+*	-40°C to +125°C	8 μ MAX	U8-1
MAX5095BAUA*	-40°C to +125°C	8 μ MAX	U8-1
MAX5095BAUA+	-40°C to +125°C	8 μ MAX	U8-1
MAX5095CAUA*	-40°C to +125°C	8 μ MAX	U8-1
MAX5095CAUA+	-40°C to +125°C	8 μ MAX	U8-1

+ 表示无铅封装。

* 未来产品——供货状况请与工厂联系。

芯片信息

TRANSISTOR COUNT: 1987

PROCESS: BiCMOS

高性能、单端、电流模式 PWM控制器

封装信息

(本数据资料提供的封装图可能不是最近的规格，如需最近的封装外形信息，请查询 www.maxim-ic.com.cn/packages.)

MAX5094A/B/C/D/MAX5095A/B/C

SOICN EPSS

DIM	INCHES		MILLIMETERS	
	MIN	MAX	MIN	MAX
A	0.053	0.069	1.35	1.75
A1	0.004	0.010	0.10	0.25
B	0.014	0.019	0.35	0.49
C	0.007	0.010	0.19	0.25
e	0.050 BSC		1.27 BSC	
E	0.150	0.157	3.80	4.00
H	0.228	0.244	5.80	6.20
L	0.016	0.050	0.40	1.27

VARIATIONS:

DIM	INCHES		MILLIMETERS		N	MS012
	MIN	MAX	MIN	MAX		
D	0.189	0.197	4.80	5.00	8	AA
D	0.337	0.344	8.55	8.75	14	AB
D	0.386	0.394	9.80	10.00	16	AC

TOP VIEW

FRONT VIEW

SIDE VIEW

NOTES:

1. D&E DO NOT INCLUDE MOLD FLASH.
2. MOLD FLASH OR PROTRUSIONS NOT TO EXCEED 0.15mm (.006").
3. LEADS TO BE COPLANAR WITHIN 0.10mm (.004").
4. CONTROLLING DIMENSION: MILLIMETERS.
5. MEETS JEDEC MS012.
6. N = NUMBER OF PINS.

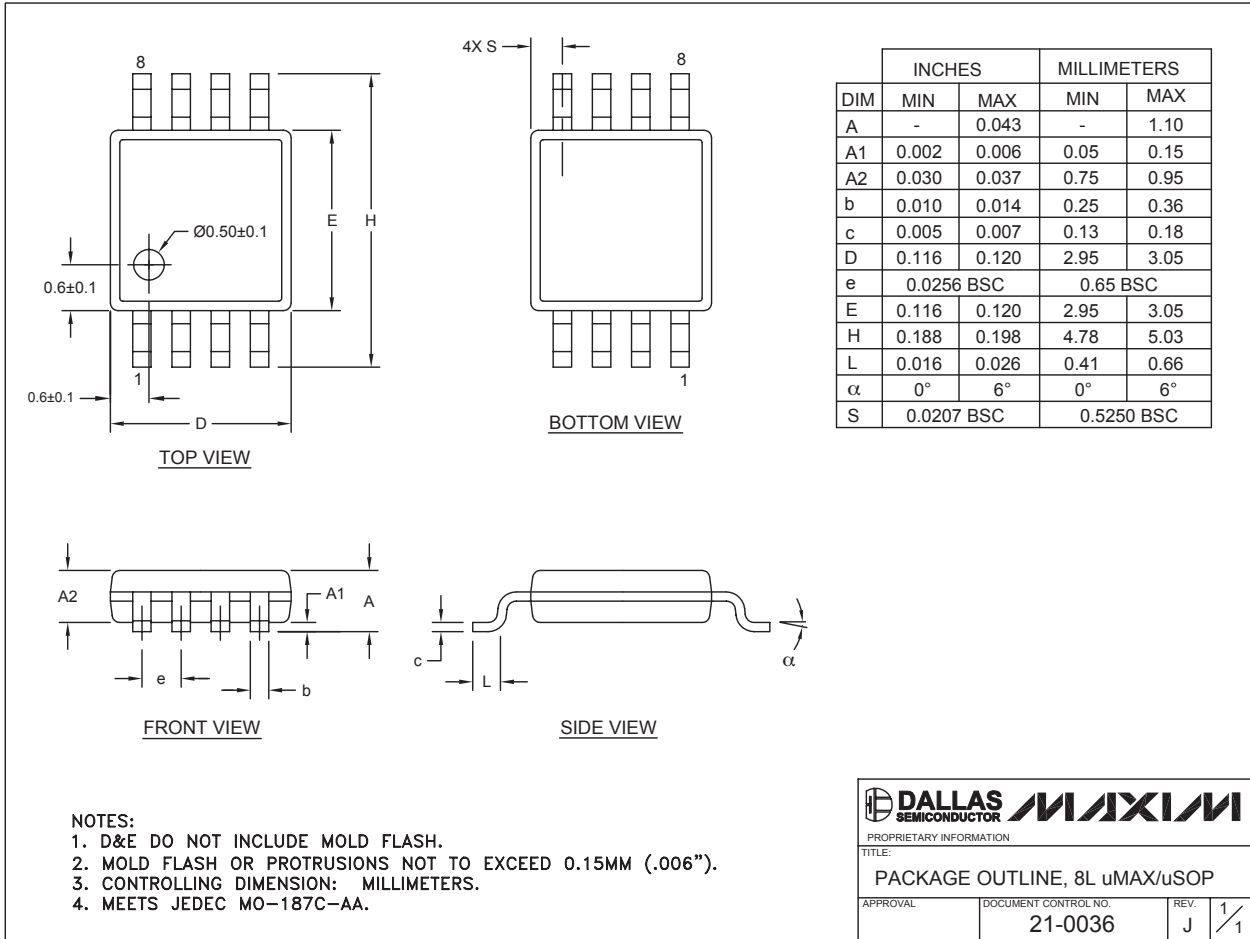
DALLAS SEMICONDUCTOR MAXIM			
PROPRIETARY INFORMATION			
TITLE: PACKAGE OUTLINE, .150" SOIC			
APPROVAL	DOCUMENT CONTROL NO.	REV.	1/1
	21-0041	B	

高性能、单端、电流模式 PWM 控制器

封装信息(续)

(本数据资料提供的封装图可能不是最近的规格, 如需最近的封装外形信息, 请查询 www.maxim-ic.com.cn/packages.)

MAX5094A/B/C/D/MAX5095A/B/C



Maxim 北京办事处

北京 8328 信箱 邮政编码 100083
 免费电话: 800 810 0310
 电话: 010-6211 5199
 传真: 010-6211 5299

Maxim 不对 Maxim 产品以外的任何电路使用负责, 也不提供其专利许可。Maxim 保留在任何时间、没有任何通报的前提下修改产品资料和规格的权利。

22 Maxim Integrated Products, 120 San Gabriel Drive, Sunnyvale, CA 94086 408-737-7600

© 2006 Maxim Integrated Products

MAXIM 是 Maxim Integrated Products, Inc. 的注册商标。