



## 内置USB ESD保护的 过压保护控制器

MAX4987AE/MAX4987BE

### 概述

MAX4987AE/MAX4987BE是一款过压保护控制器，可为USB数据线提供集成的ESD保护。这两款器件内置nFET，具有低至100mΩ (典型值)的 $R_{ON}$ ，可为低压系统提供高达+28V的故障保护。当输入电压超出过压门限或跌落到欠压门限以下时，器件关断内部nFET，防止损坏被保护元器件。

所有开关均具有1.5A (最小值)过流保护。短路情况下，开关工作于自动重试模式，内部nFET开关导通，检测故障条件是否消除。自动重试时间间隔为30ms，如果故障状态解除，nFET开关将保持导通。

MAX4987AE/MAX4987BE为USB数据线提供低电容(3pF) ESD保护，确保高速USB 2.0信号的传输。

过压门限(OVLO)预设6.15V，欠压锁定(UVLO)门限预设2.55V (MAX4987AE)或4.2V (MAX4987BE)。当输入电压跌落至欠压锁定(UVLO)门限以下时，器件进入低电流待机模式。

所有器件提供小型、2mm x 3mm、8引脚TDFN封装，工作于-40°C至+85°C扩展级温度范围。

### 应用

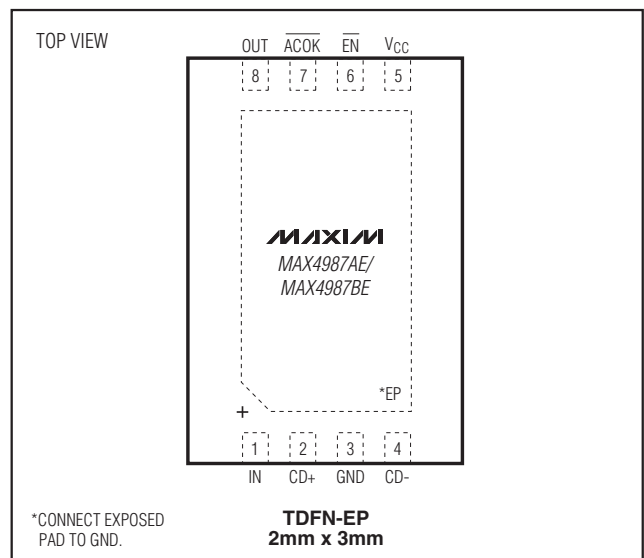
蜂窝电话  
媒体播放器

典型工作电路在数据资料的最后给出。

### 特性

- ◆ 高达+28V的输入电压保护
- ◆ 集成低 $R_{ON}$  (100mΩ) nFET开关
- ◆ 内部1.5A (最小值)过流保护
- ◆ 过流保护(自动重试)
- ◆ 使能输入
- ◆ 内部30ms启动延时
- ◆ 为USB高速数据线提供低电容(3pF) ESD保护
  - ±15kV 人体模式
  - ±15kV IEC 61000-4-2气隙放电
  - ±6kV IEC 61000-4-2接触放电
- ◆ 热关断保护
- ◆ 2mm x 3mm、8引脚TDFN封装

### 引脚配置



### 订购信息/选型指南

PART	PIN-PACKAGE	TOP MARK	PACKAGE CODE	UVLO (V)	OVLO (V)	OVERCURRENT MODE
MAX4987AEETA+	8 TDFN-EP**	AAI	T823-1	2.55	6.15	Autoretry
MAX4987BEETA+*	8 TDFN-EP**	AAJ	T823-1	4.2	6.15	Autoretry

注：所有器件工作在-40°C至+85°C温度范围。

+表示无铅封装。

\*未来产品——供货状况请与工厂联系。

\*\*EP = 裸焊盘。



# 内置USB ESD保护的 过压保护控制器

## ABSOLUTE MAXIMUM RATINGS

(All voltages referenced to GND.)

IN	-0.3V to +30V
OUT	-0.3V to +(IN + 0.3V)
V <sub>CC</sub> , $\overline{\text{EN}}$ , $\overline{\text{ACOK}}$ , CD+, CD-	-0.3V to +6V
Continuous Power Dissipation (T <sub>A</sub> = +70°C) for multilayer board: 8-Pin TDFN (derate 16.7mW/°C above +70°C)	1333mW
Package Junction-to-Ambient Thermal Resistance ( $\theta_{JA}$ ) (Note 1)	60.0°C/W

Package Junction-to-Case Thermal Resistance ( $\theta_{JC}$ ) (Note 1)	10.8°C/W
Operating Temperature Range	-40°C to +85°C
Junction Temperature	+150°C
Storage Temperature Range	-65°C to +150°C
Lead Temperature (soldering)	+300°C

**Note 1:** Package thermal resistances were obtained using the method described in JEDEC specification JESD51-7, using a 4-layer board. For detailed information on package thermal considerations, go to [www.maxim-ic.com.cn/thermal-tutorial](http://www.maxim-ic.com.cn/thermal-tutorial).

Stresses beyond those listed under "Absolute Maximum Ratings" may cause permanent damage to the device. These are stress ratings only, and functional operation of the device at these or any other conditions beyond those indicated in the operational sections of the specifications is not implied. Exposure to absolute maximum rating conditions for extended periods may affect device reliability.

## ELECTRICAL CHARACTERISTICS

(V<sub>IN</sub> = +2.2V to +28V, T<sub>A</sub> = -40°C to +85°C, unless otherwise noted. Typical values are at V<sub>IN</sub> = +5V and T<sub>A</sub> = +25°C.)

PARAMETER	SYMBOL	CONDITIONS	MIN	TYP	MAX	UNIT	
<b>ANALOG SWITCH</b>							
Input-Voltage Range	V <sub>IN</sub>		2.2		28	V	
V <sub>CC</sub> Input Voltage	V <sub>CC</sub>				5.5	V	
Input Supply Current	I <sub>IN</sub>	$\overline{\text{EN}} = 0\text{V}$ , V <sub>IN</sub> > V <sub>UVLO</sub>		60	150	μA	
		$\overline{\text{EN}} = 5\text{V}$ , V <sub>IN</sub> > V <sub>UVLO</sub>		50	100		
UVLO Supply Current	I <sub>UVLO</sub>	V <sub>IN</sub> < V <sub>UVLO</sub>			40	μA	
IN Undervoltage Lockout	V <sub>UVLO</sub>	(V <sub>IN</sub> falling)	MAX4987AE	2.3		V	
			MAX4987BE	3.8			
		(V <sub>IN</sub> rising)	MAX4987AE	2.35	2.55		2.75
			MAX4987BE	3.85	4.2		4.45
IN Undervoltage Lockout Hysteresis			1		%		
Overvoltage Trip Level	V <sub>OVLO</sub>	(V <sub>IN</sub> rising)	5.55	6.15	6.45	V	
		(V <sub>IN</sub> falling)	5.5				
IN Overvoltage Lockout Hysteresis				1		%	
Switch On-Resistance	R <sub>ON</sub>	V <sub>IN</sub> = 5V, I <sub>OUT</sub> = 500mA		100	200	mΩ	
Overcurrent Protection Threshold	I <sub>LIM</sub>		1.5		4.2	A	
Maximum Output Capacitance		V <sub>IN</sub> = 5V, no overcurrent shutdown		1000		μF	
CD+ and CD- Leakage Current	I <sub>LKG_CD</sub>	V <sub>CC</sub> = 5.5V, V <sub>CD-</sub> = 0V, 3.3V	-300		+300	nA	
CD+ and CD- Capacitance	C <sub>CD</sub>	f = 1MHz, V <sub>CD-</sub> = 0.5p-p		3		pF	
<b>DIGITAL SIGNALS</b>							
$\overline{\text{ACOK}}$ Output Low Voltage	V <sub>OL</sub>	I <sub>SINK</sub> = 1mA			0.4	V	
$\overline{\text{ACOK}}$ High-Leakage Current		V <sub>ACOK</sub> = 5.5V, flag deasserted			1	μA	
$\overline{\text{EN}}$ Input-Voltage High	V <sub>IH</sub>		1.4			V	
$\overline{\text{EN}}$ Input-Voltage Low	V <sub>IL</sub>				0.4	V	
$\overline{\text{EN}}$ Input-Leakage Current	I <sub>LEAK</sub>	V <sub>EN</sub> = 5.5V	-1		+1	μA	

# 内置USB ESD保护的 过压保护控制器

MAX4987AE/MAX4987BE

## ELECTRICAL CHARACTERISTICS (continued)

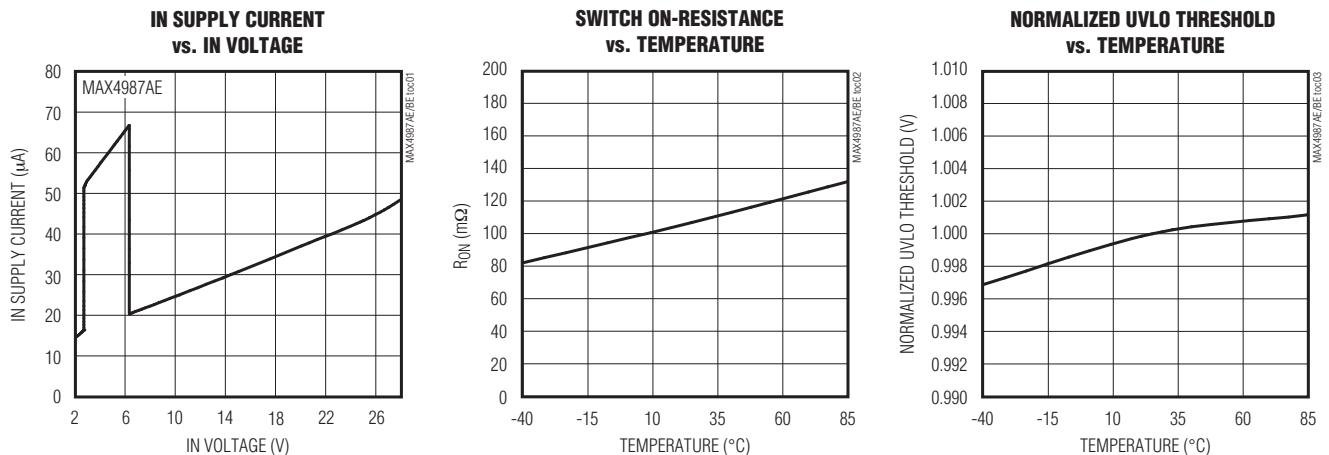
( $V_{IN} = +2.2V$  to  $+28V$ ,  $T_A = -40^{\circ}C$  to  $+85^{\circ}C$ , unless otherwise noted. Typical values are at  $V_{IN} = +5V$  and  $T_A = +25^{\circ}C$ .)

PARAMETER	SYMBOL	CONDITIONS	MIN	TYP	MAX	UNIT
<b>TIMING CHARACTERISTICS (Note 2)</b>						
Debounce Time	$t_{INDBC}$	Time from $V_{UVLO} < V_{IN} < V_{OVLO}$ to charge-pump enable		30		ms
$\overline{ACOK}$ Assertion Time	$t_{\overline{ACOK}}$	$V_{UVLO} < V_{IN} < V_{OVLO}$ , to $\overline{ACOK}$ low		30		ms
Switch Turn-On Time	$t_{ON}$	$V_{UVLO} < V_{IN} < V_{OVLO}$ , $R_{LOAD} = 100\Omega$ , from 10% to 90% of $V_{OUT}$		3		ms
Switch Turn-Off Time	$t_{OFF}$	$V_{IN} < V_{UVLO}$ or $V_{IN} > V_{OVLO}$ to internal switch off, $R_{LOAD} = 100\Omega$			10	$\mu s$
Current-Limit Turn-Off Time	$t_{BLANK}$	Overcurrent fault to internal switch off		10		$\mu s$
Autoretry Time	$t_{RETRY}$	From overcurrent fault to internal switch turn-on		30		ms
<b>THERMAL PROTECTION</b>						
Thermal Shutdown	$T_{SHDN}$			150		$^{\circ}C$
Thermal-Shutdown Hysteresis				40		$^{\circ}C$
<b>ESD PROTECTION</b>						
CD+ and CD-		Human Body Model		$\pm 15$		kV
		IEC 61000-4-2 Air Gap		$\pm 15$		
		IEC 61000-4-2 Contact		$\pm 6$		
All Other Pins		Human Body Model		$\pm 2$		kV

**Note 2:** All timing is specified using 20% and 80% levels, unless otherwise noted.

## 典型工作特性

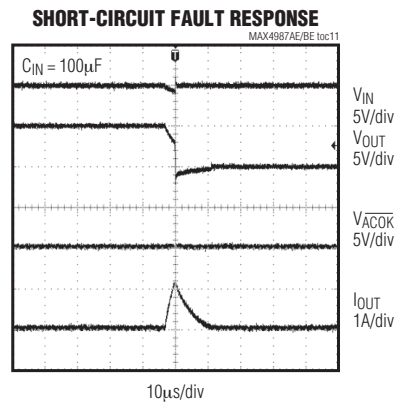
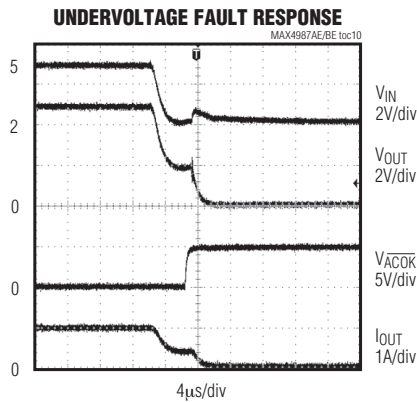
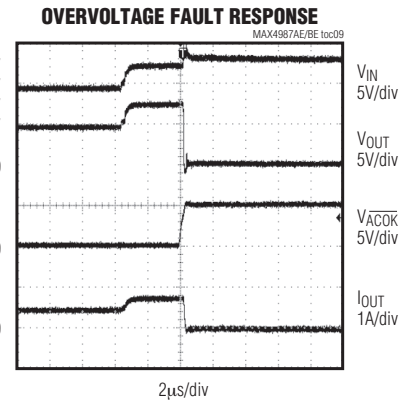
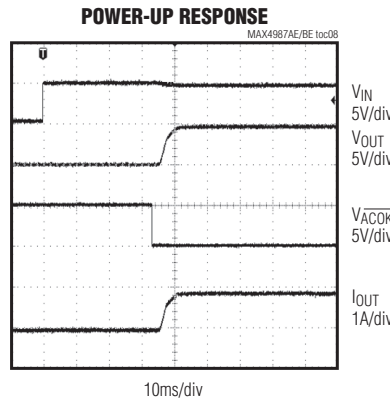
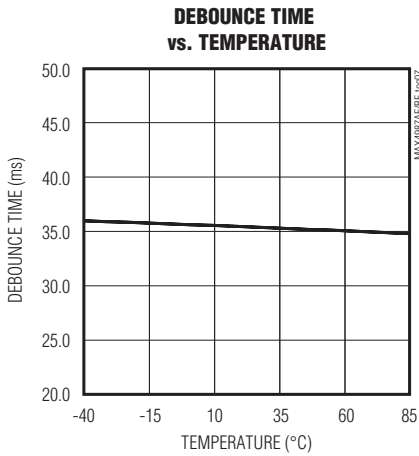
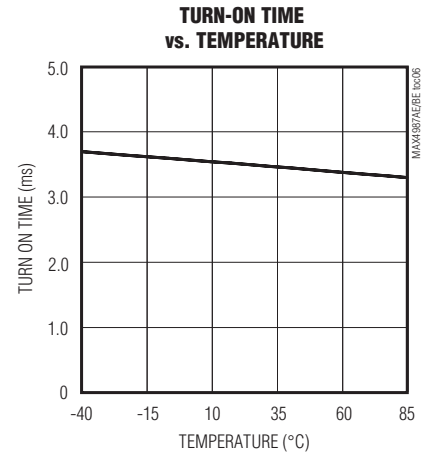
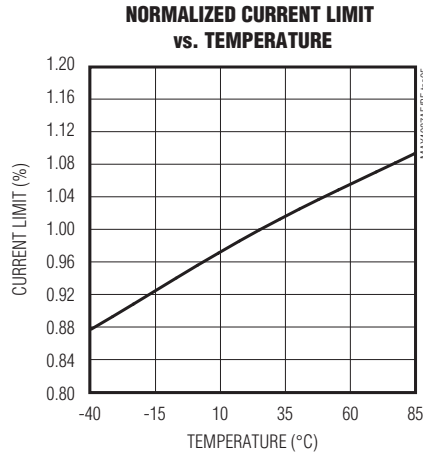
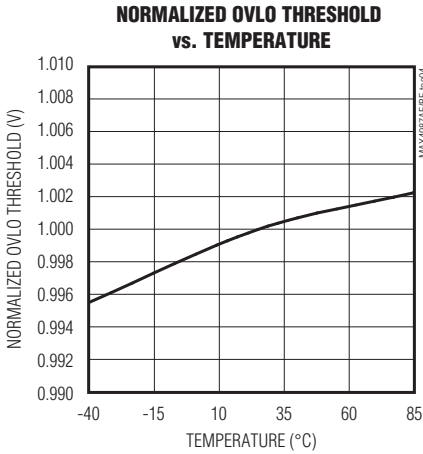
( $T_A = +25^{\circ}C$ , unless otherwise noted.)



# 内置USB ESD保护的 过压保护控制器

典型工作特性(续)

( $T_A = +25^\circ\text{C}$ , unless otherwise noted.)

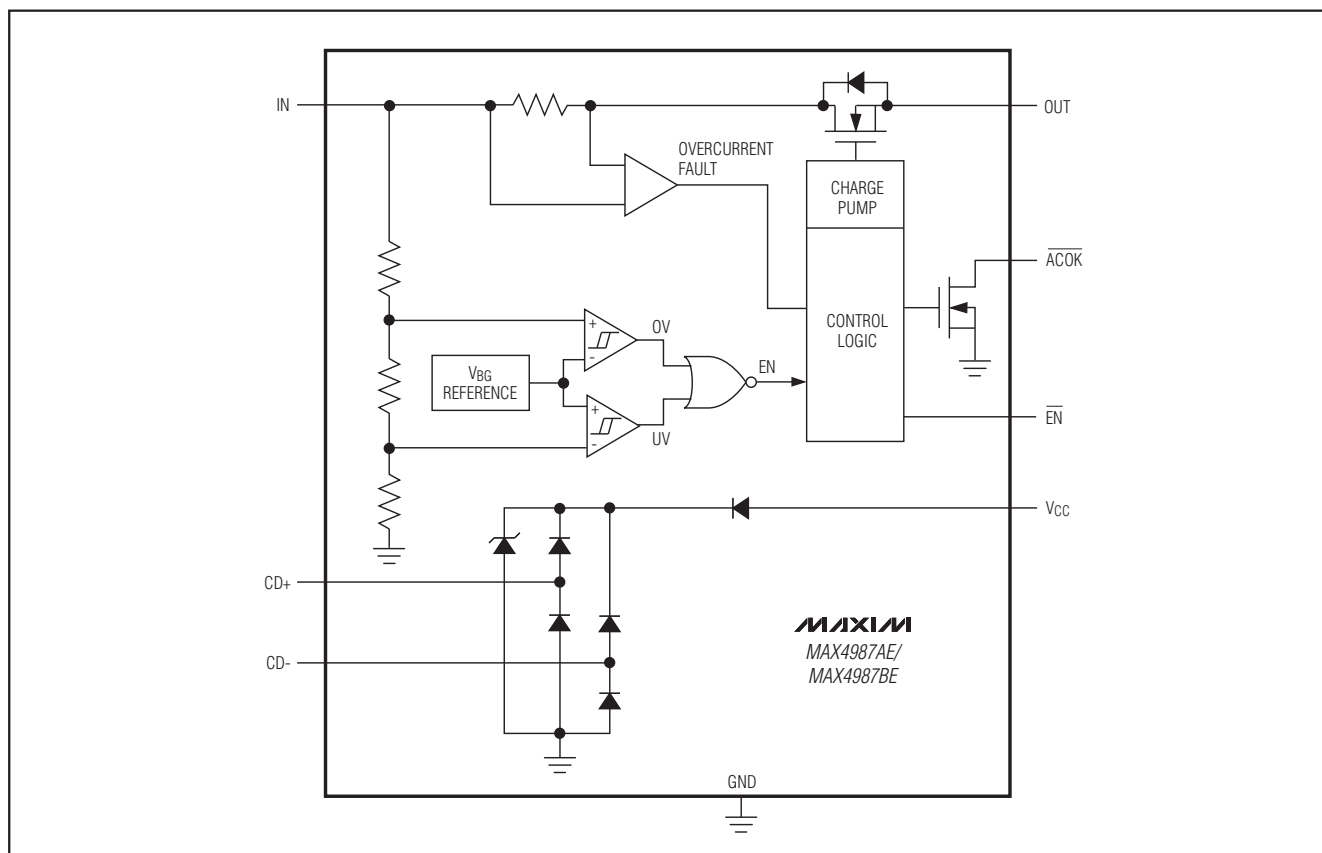


# 内置USB ESD保护的 过压保护控制器

引脚说明

引脚	名称	功能
1	IN	电压输入，采用1 $\mu$ F陶瓷电容旁路IN，并尽可能靠近器件放置电容，以保证 $\pm 15$ kV HBM ESD保护，无需电容即可提供 $\pm 2$ kV HBM ESD保护。
2	CD+	USB数据线。
3	GND	地。
4	CD-	USB数据线。
5	V <sub>CC</sub>	正电源输入，只有存在USB信号时才需要V <sub>CC</sub> 。
6	$\overline{\text{EN}}$	低电平有效使能输入，拉低 $\overline{\text{EN}}$ 使能开关；拉高 $\overline{\text{EN}}$ 关断开关。
7	$\overline{\text{ACOK}}$	用于指示适配器电压的开漏输出。V <sub>IN</sub> 电压在UVLO和OVLO之间稳定30ms (典型值)后， $\overline{\text{ACOK}}$ 被拉低， $\overline{\text{ACOK}}$ 与主机系统逻辑I/O电压之间需要接上拉电阻。
8	OUT	输出电压，内部开关输出。
EP	EP	裸焊盘，连接裸焊盘至地，不要将EP用作唯一的接地。

功能框图



# 内置USB ESD保护的 过压保护控制器

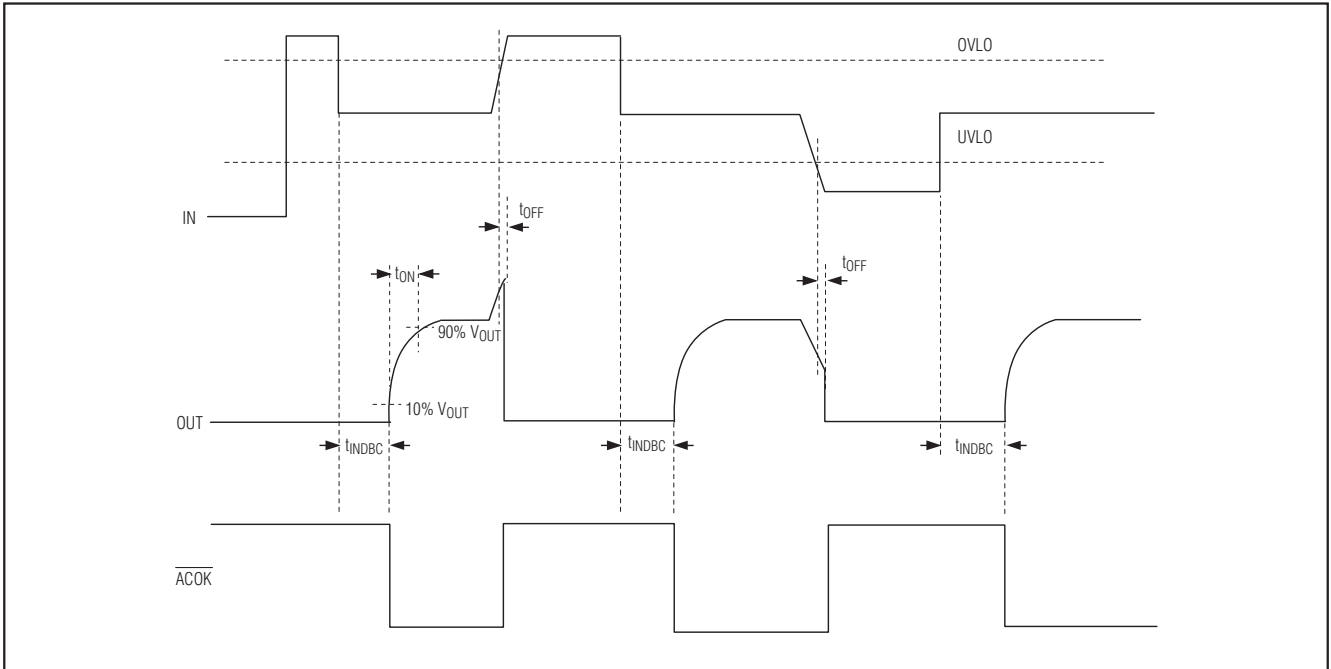


图1. MAX4987AE/MAX4987BE时序图

## 详细说明

MAX4987AE/MAX4987BE是一款过压保护器件，为USB数据线提供集成的ESD保护。这些器件具有低 $R_{ON}$ 内部FET，为低压系统提供高达+28V的电压故障保护。如果输入电压超出过压门限，将断开内部nFET开关，防止损坏受保护器件。30ms去抖动时间避免启动过程中nFET开关的错误开启，提供低电平有效的开漏输出指示成功的上电过程。

## 器件工作原理

MAX4987AE/MAX4987BE具有内部振荡器和电荷泵，用于控制nFET开关的开启，内部振荡器控制使能电荷泵开启的定时器以及 $\overline{ACOK}$ 开漏输出状态。如果 $V_{IN} < V_{UVLO}$ 或 $V_{IN} > V_{OVLO}$ ，内部振荡器保持关闭，从而关断电荷泵。如果 $V_{UVLO} < V_{IN} < V_{OVLO}$ ，内部电荷泵使能。电荷泵经过30ms内部延时后开启，接通内部nFET开关，并触发 $\overline{ACOK}$ （参考图1）。任何时刻，如果 $V_{IN}$ 跌落至 $V_{UVLO}$ 以下或上升至 $V_{OVLO}$ 以上， $\overline{ACOK}$ 被拉高，电荷泵关闭。

## 内部nFET开关

MAX4987AE/MAX4987BE内部集成了100m $\Omega$ （典型值）导电电阻的nFET开关。nFET开关由内部电荷泵驱动，电荷泵产生高于输入的电压。MAX4987AE/MAX4987BE具有1.5A（最小）电流保护，在发生过流故障5 $\mu$ s（典型值）内关闭nFET开关。

## 自动重试

MAX4987AE/MAX4987BE具有过流自动重试功能，经过30ms（典型值）重试时间后重新导通nFET（参考图2）。如果在故障屏蔽时间后，负载故障仍然存在，开关将重新断开并重复自动重试过程。快速关断时间和30ms重试时间形成非常低的占空比，以保持低功率损耗。如果经过屏蔽时间后负载故障消失，开关将保持导通。

## 欠压锁定(UVLO)

MAX4987AE具有2.55V的欠压锁定门限(UVLO)，MAX4987BE具有4.15V的UVLO门限。当 $V_{IN}$ 小于 $V_{UVLO}$ ， $\overline{ACOK}$ 输出高阻态。

# 内置USB ESD保护的 过压保护控制器

## 过压锁定(OVLO)

MAX4987AE/MAX4987BE具有6.15V (典型值)过压门限(OVLO)。当 $V_{IN}$ 超过 $V_{OVLO}$ ,  $\overline{ACOK}$ 输出高阻态。

## $\overline{ACOK}$

$\overline{ACOK}$ 是低电平有效开漏输出, 当 $V_{UVLO} < V_{IN} < V_{OVLO}$ 并保持30ms (典型值)的去抖时间后, 触发低电平输出。 $\overline{ACOK}$ 和主机I/O电压之间接上拉电阻, 发生短路故障时,  $\overline{ACOK}$ 可能由于 $V_{IN}$ 没有处于有效的工作电压范围而置于高阻态。

## 热关断保护

MAX4987AE/MAX4987BE具有热关断电路, 当结温超过 $T_{SHDN}$ 时内部nFET开关断开, 并立即进入故障模式。结温冷却+40°C (典型值)后, 器件退出热关断。

## 应用信息

### IN旁路电容

多数应用中, 采用1 $\mu$ F陶瓷电容旁路IN至GND, 并且尽可能靠近器件放置电容, 以保证IN端的 $\pm 15$ kV HBM ESD保护。如果不需要 $\pm 15$ kV HBM ESD保护, IN端无需接电容。如果电源端因较长的引线而导致较大的电感, 须注意防止LC槽路引起的过冲, 必要时可以加保护电路, 以防止超过IN极限电压。

### ESD测试条件

ESD性能取决于许多条件。当采用1 $\mu$ F陶瓷电容旁路IN至地时, MAX4987AE/MAX4987BE在CD+、CD-和IN引脚提供 $\pm 15$ kV HBM ESD保护。CD+和CD-输入具有IEC 61000-4-2  $\pm 15$ kV气隙放电和 $\pm 6$ kV接触放电的ESD保护。

### 人体模式

图3所示为人体模式测试电路, 图4所示是向低阻放电时产生的电流波形, 该模型包含100pF电容, 将其充电至所要求的ESD测试电压, 然后通过1.5k $\Omega$ 电阻向器件放电。

### IEC 61000-4-2

IEC 61000-4-2标准涵盖了最终设备的ESD测试与性能, 并非针对集成电路。MAX4987AE/MAX4987BE在CD+和CD-引脚提供IEC 61000-4-2  $\pm 15$ kV气隙放电和 $\pm 6$ kV接触放电的ESD保护。

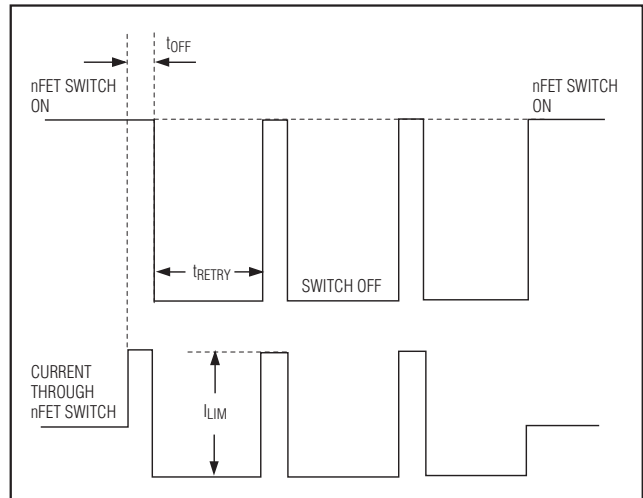


图2. 自动重试时序图

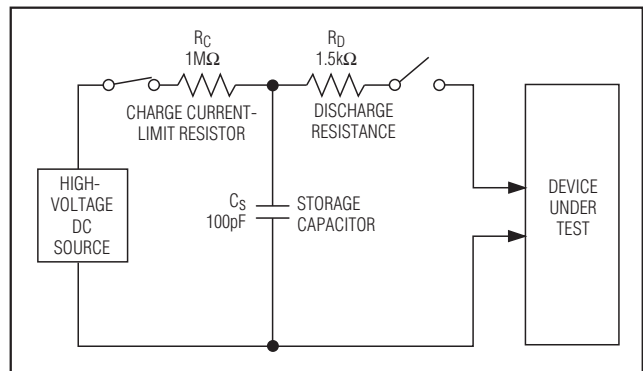


图3. 人体ESD测试模型

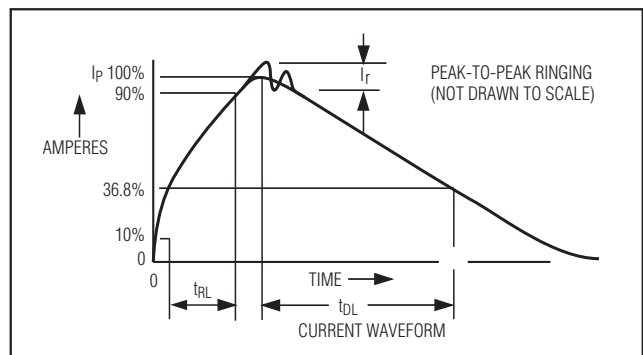


图4. 人体模式电流波形

## 内置USB ESD保护的 过压保护控制器

人体模式与IEC 61000-4-2测试的主要区别在于IEC 61000-4-2 ESD测试的峰值电流更高。由于IEC 61000-4-2 ESD测试的串联电阻更低，该标准下的ESD电压通常低于人体模式的测试结果。图5所示为IEC 61000-4-2测试模型。接触放电是在探针充电之前将探针与器件连接；气隙放电测试是用已充电探针靠近器件。

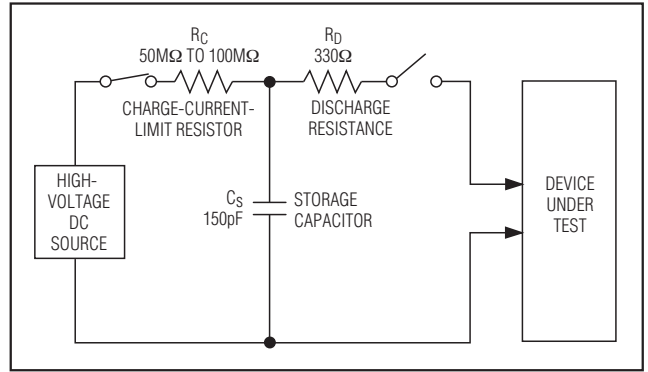
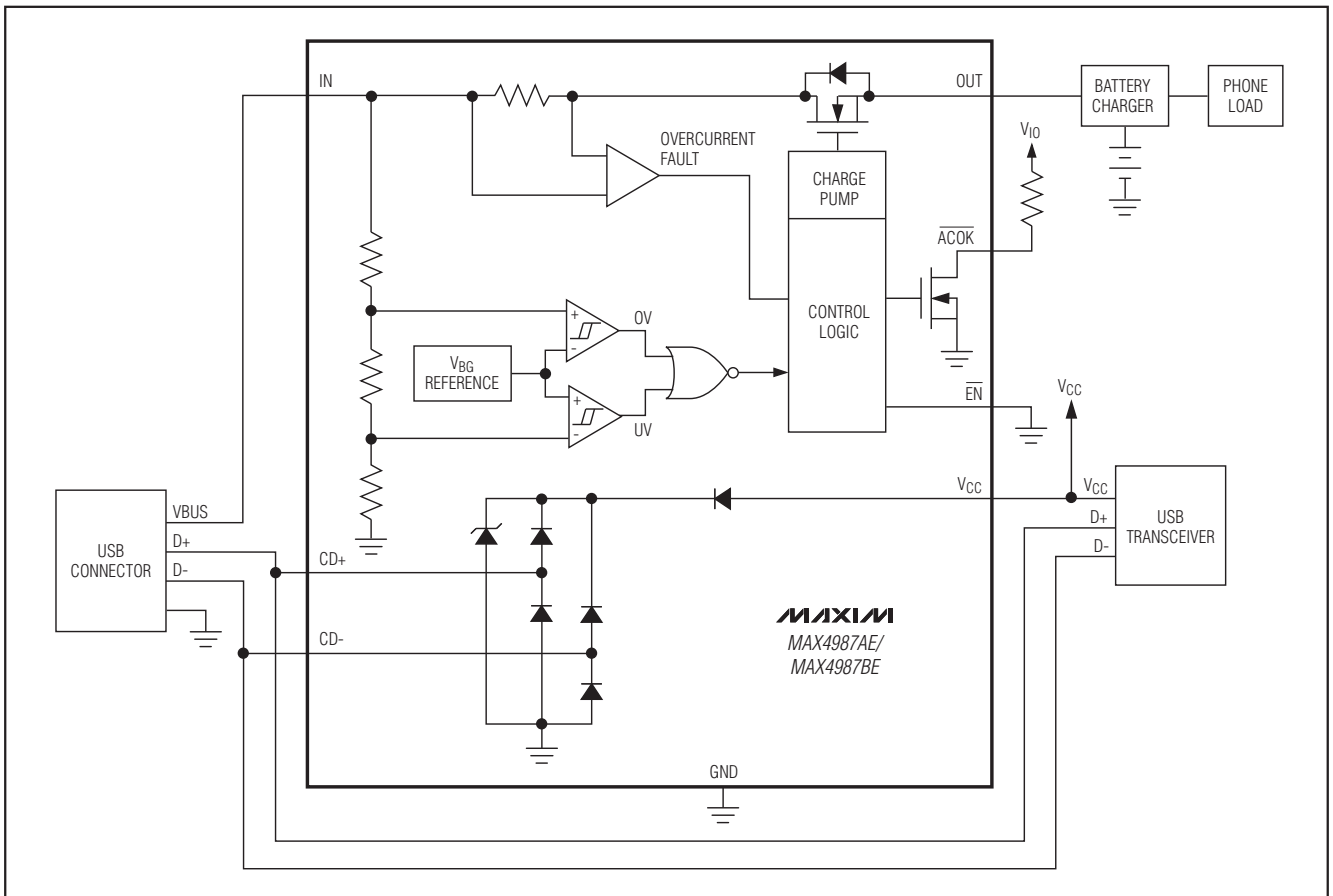


图5. IEC 61000-4-2 ESD测试模型

### 典型工作电路



### 芯片信息

PROCESS: BiCMOS

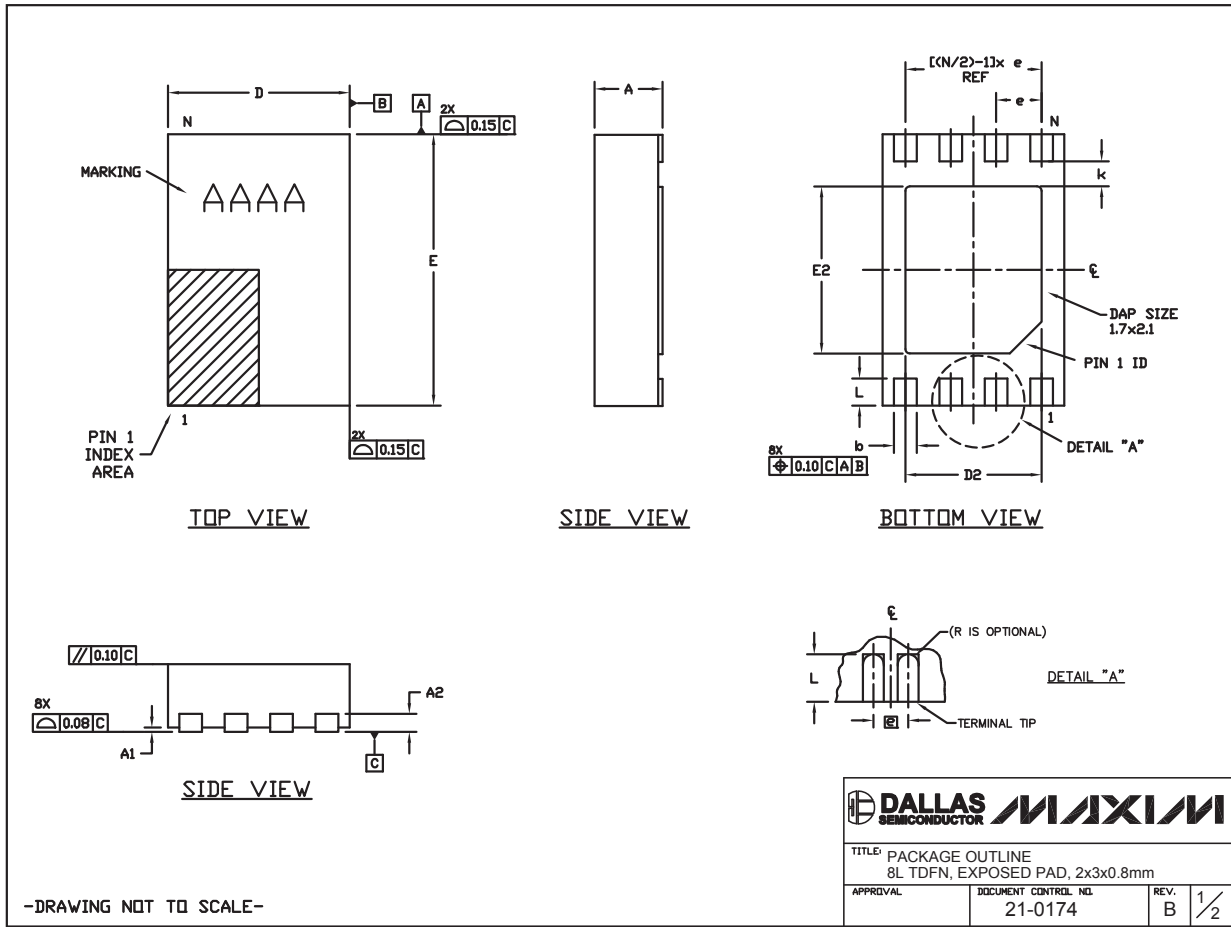


# 内置USB ESD保护的 过压保护控制器

封装信息

(本数据资料提供的封装图可能不是最近的规格，如需最近的封装外形信息，请查询 [www.maxim-ic.com.cn/packages](http://www.maxim-ic.com.cn/packages).)

MAX4987AE/MAX4987BE



# 内置USB ESD保护的 过压保护控制器

封装信息(续)

(本数据资料提供的封装图可能不是最近的规格, 如需最近的封装外形信息, 请查询 [www.maxim-ic.com.cn/packages](http://www.maxim-ic.com.cn/packages).)

SYMBOL	DIMENSIONS		
	MIN.	NOM.	MAX.
A	0.70	0.75	0.80
E	2.95	3.00	3.05
D	1.95	2.00	2.05
A1	0.00	0.02	0.05
L	0.30	0.40	0.50
k	0.20 MIN.		
A2	0.20 REF.		
N	8		
e	0.50 BSC		
b	0.18	0.25	0.30

PKG. CODE	EXPOSED PAD PACKAGE					
	E2			D2		
	MIN.	NOM.	MAX.	MIN.	NOM.	MAX.
T823-1	1.60	1.75	1.90	1.50	1.63	1.75

## NOTES:

- ALL DIMENSIONS ARE IN mm. ANGLES IN DEGREES.
- COPLANARITY APPLIES TO THE EXPOSED PAD AS WELL AS THE TERMINALS.  
COPLANARITY SHALL NOT EXCEED 0.08mm.
- WARPAGE SHALL NOT EXCEED 0.10mm.
- PACKAGE LENGTH/PACKAGE WIDTH ARE CONSIDERED AS SPECIAL CHARACTERISTIC(S).
- COMPLY TO JEDEC MO229, TYPE 1, VERSION WCED-2.
- "N" IS THE TOTAL NUMBER OF LEADS.
- NUMBER OF LEADS SHOWN ARE FOR REFERENCE ONLY.
- MARKING IS FOR PACKAGE ORIENTATION REFERENCE ONLY.
- MATERIAL MUST COMPLY WITH BANNED AND RESTRICTED SUBSTANCES SPEC #10-0131.

-DRAWING NOT TO SCALE-

		
TITLE: PACKAGE OUTLINE 8L TDFN, EXPOSED PAD, 2x3x0.8mm		
APPROVAL	DOCUMENT CONTROL NO. 21-0174	REV. B 2/2

## Maxim北京办事处

北京 8328信箱 邮政编码 100083

免费电话: 800 810 0310

电话: 010-6211 5199

传真: 010-6211 5299

Maxim不对Maxim产品以外的任何电路使用负责, 也不提供其专利许可。Maxim保留在任何时间、没有任何通报的前提下修改产品资料和规格的权利。

10 \_\_\_\_\_ **Maxim Integrated Products, 120 San Gabriel Drive, Sunnyvale, CA 94086 408-737-7600**

© 2007 Maxim Integrated Products

MAXIM 是 Maxim Integrated Products, Inc. 的注册商标。