

過電圧および過電流保護付き バッテリーパワーアップロジック

概要

MAX4919B/MAX4920B/MAX4921B過電圧保護コントローラは、最大+28Vまでの高電圧障害から低電圧システムを保護します。低 R_{ON} (100m Ω)の内蔵1.8A (min) pFETが、負荷へのバッテリー接続のスイッチとなり、短絡障害からのバッテリーの保護も行います。短絡が発生すると、ブランキング期間、内蔵pFETを流れる電流が制限されます。ブランキング期間経過後も短絡状態が続いている場合は、スイッチがオフにラッチされ、入力信号(IN、HP_PWR、PWR_ON)のいずれか1つがサイクルされるまでオフのままになります。pFETは、PWR_HOLD、HP_PWR、PWR_ON、またはINがロジックハイ電圧になることによってオンになります。

過電圧スレシヨルド(OVLO)は、+6.38V (MAX4919B)、+5.80V (MAX4920B)、および+4.65V (MAX4921B)にプリセットされています。入力電圧が低電圧ロックアウト(UVLO)スレシヨルドを下回ると、デバイスは低電流スタンバイモードに入ります。シャットダウンモードでは、電流が0.4 μ Aに低下します。MAX4919B/MAX4920BのUVLOスレシヨルドは+4.27V、MAX4921BのUVLOスレシヨルドは+2.35Vです。

MAX4919B/MAX4920B/MAX4921Bはエクスポーズドパッドを備えた小型の14ピンTDFNパッケージ(3mm \times 3mm)で提供され、-40 $^{\circ}$ C~+85 $^{\circ}$ Cの拡張温度範囲での動作が保証されています。

アプリケーション

携帯電話

デジタルスチルカメラ

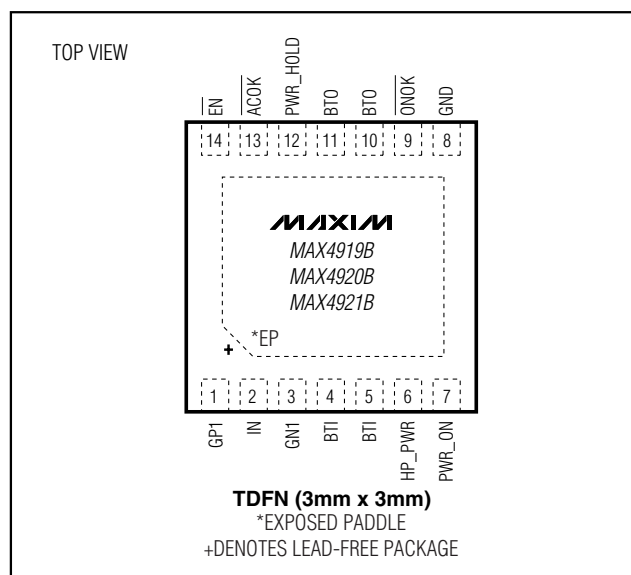
PDAおよびパームトップ機器

MP3プレーヤ

特長

- ◆ 最大+28Vの入力過電圧保護
- ◆ プリセットされた過電圧保護トリップレベル
6.38V (MAX4919B)
5.80V (MAX4920B)
4.65V (MAX4921B)
- ◆ アダプタ/車載キット自動セレクト
- ◆ 低電圧ロックアウトモードでは低電流
- ◆ 1.8A (min)のバッテリースイッチFET内蔵
- ◆ ローバッテリー検出内蔵
- ◆ バッテリー短絡保護
- ◆ 低コスト外付けnMOS過電圧FET
- ◆ 14ピンTDFNパッケージ(3mm \times 3mm)

ピン配置



型番/選択ガイド

PART	PIN-PACKAGE	OVLO (V)	UVLO (V)	TOP MARK	PKG CODE
MAX4919BETD+T	14 TDFN-EP*	6.38	4.27	ABY	T1433-2
MAX4920BETD+T	14 TDFN-EP*	5.80	4.27	ABZ	T1433-2
MAX4921BETD+T	14 TDFN-EP*	4.65	2.35	ACA	T1433-2

注：すべてのデバイスは-40 $^{\circ}$ C~+85 $^{\circ}$ Cの動作温度範囲での動作が保証されています。

+は鉛フリーパッケージを示します。

*EP = エクスポーズドパッド。

過電圧および過電流保護付き バッテリーパワーアップロジック

MAX4919B/MAX4920B/MAX4921B

ABSOLUTE MAXIMUM RATINGS

IN to GND	-0.3V to +30V
GP1, GN1 to GND	-0.3V to +12V
IN to GP1	-0.3V to +20V
BTO to GND	-0.3V to +6.1V
BTI to BTO	-0.3V to +6V
BTI, ACOK, PWR_ON, EN to GND	-0.3V to +6V
HP_PWR, ONOK, PWR_HOLD to GND	-0.3V to +6V

Continuous Power Dissipation (T _A = +70°C)	
14-Pin TDFN (derate 18.5mW/°C above +70°C)	1482mW
Operating Temperature Range	-40°C to +85°C
Junction Temperature	+150°C
Storage Temperature Range	-65°C to +150°C
Lead Temperature (soldering, 10s)	+300°C

Stresses beyond those listed under "Absolute Maximum Ratings" may cause permanent damage to the device. These are stress ratings only, and functional operation of the device at these or any other conditions beyond those indicated in the operational sections of the specifications is not implied. Exposure to absolute maximum rating conditions for extended periods may affect device reliability.

ELECTRICAL CHARACTERISTICS

(V_{IN} = 5V (MAX4919B/MAX4920B) or V_{IN} = 4.2V (MAX4921B), V_{BTI} = 4V, T_A = -40°C to +85°C, unless otherwise noted. Typical values are at T_A = +25°C.) (Note 1)

PARAMETER	SYMBOL	CONDITIONS	MIN	TYP	MAX	UNITS	
Input Voltage Range	V _{IN}		1.2		28	V	
Input Supply Current	I _{IN}	MAX4919B/MAX4920B		77	120	μA	
		MAX4921B		75	110		
UVLO Supply Current	I _{UVL}	V _{EN} = 0V; V _{IN} = 3.9V; MAX4919B/MAX4920B		10	22	μA	
		V _{EN} = 0V; V _{IN} = 2.1V; MAX4921B		8	18		
Shutdown Supply Current	I _{SHDN}	V _{EN} = 1.6V, V _{IN} = 3.6V		0.4	2	μA	
IN Undervoltage Lockout	V _{UVLO}	V _{IN} falling	MAX4919B/MAX4920B	4.00	4.27	4.54	V
			MAX4921B	2.20	2.35	2.50	V
IN Undervoltage Lockout Hysteresis				1		%	
Overvoltage Trip Level	V _{OVLO}	V _{IN} rising	MAX4919B	6.00	6.38	6.76	V
			MAX4920B	5.44	5.80	6.17	
			MAX4921B	4.35	4.65	4.95	
IN Overvoltage Lockout Hysteresis				1		%	
BATTERY SWITCHOVER							
BTI Input Range	V _{BTI}		2.30		5.50	V	
BTI UVLO	V _{UVBTI}	V _{BTI} falling	2.0	2.15	2.3	V	
BTI UVLO Hysteresis				1.5		%	
BTI Low-Battery Threshold	V _{LVBTI}	V _{BTI} falling	2.65	2.82	3	V	
BTI Low-Battery Hysteresis				1.5		%	
BTI Supply Current		Adapter out, V _{PWR_HOLD} = high, EN = high			7	μA	
BTI Shutdown Current		V _{BTO} = 0V	T _A = +25°C		2	μA	
			T _A = -40°C to +85°C		2.8		
INTERNAL pFET							
Switch On-Resistance	R _{ON}	V _{BTI} = 2.7V, I _{BTI} to BTO = 0.5A	T _A = +25°C		100	mΩ	
			T _A = -40°C to +85°C		120		
Forward-Overload Current Limit	I _{LIM}	BTO shorted to GND	1.8			A	

過電圧および過電流保護付き バッテリーパワーアップロジック

MAX4919B/MAX4920B/MAX4921B

ELECTRICAL CHARACTERISTICS (continued)

($V_{IN} = 5V$ (MAX4919B/MAX4920B) or $V_{IN} = 4.2V$ (MAX4921B), $V_{BT1} = 4V$, $T_A = -40^{\circ}C$ to $+85^{\circ}C$, unless otherwise noted. Typical values are at $T_A = +25^{\circ}C$.) (Note 1)

PARAMETER	SYMBOL	CONDITIONS	MIN	TYP	MAX	UNITS
GATE DRIVERS						
GN1 Turn-On Voltage	V_{GN1}	V_{GN1} referenced to GND, I_{GN1} sourcing $1\mu A$; MAX4919B/MAX4920B	9		10	V
		V_{GN1} referenced to GND, I_{GN1} sourcing $1\mu A$; MAX4921B	7.8		8.4	
GN1 Pulldown Current	I_{GPD}	$V_{IN} > OVLO$, $V_{GN1} = 5.5V$		30		mA
GP1 Clamp Voltage	V_{CLAMP}	$V_{IN} - V_{GP1}$ when $V_{IN} = 28V$	12.5	16.5	19.5	V
GP1 Pulldown Resistor	R_{GPD}		31	51.5	72	k Ω
LOGIC INPUTS ($\overline{PWR_HOLD}$, $\overline{HP_PWR}$, $\overline{PWR_ON}$, \overline{EN})						
Input-High Voltage	V_{IH}	$V_{BT1} = 5.50V$	1.5			V
Input-Low Voltage	V_{IL}	$V_{BT1} = 2.3V$ for $\overline{PWR_HOLD}$, $\overline{HP_PWR}$ and \overline{EN} ; $V_{BT1} = 3V$ for $\overline{PWR_ON}$			0.4	V
$\overline{PWR_HOLD}$, \overline{EN} Input Leakage Current	I_{LKG}	\overline{EN} , $\overline{PWR_HOLD} = GND$ or $5.5V$	-1		+1	μA
$\overline{PWR_ON}$, $\overline{HP_PWR}$ Pulldown Resistance	R_{IPD}		200			k Ω
LOGIC OUTPUTS (\overline{ACOK}, \overline{ONOK})						
Output-Low Voltage	V_{OL}	$I_{SINK} = 1mA$			0.4	V
Output-High Leakage Current					1	μA
TIMING						
IN Debounce Time	t_{INDBC}	Time from $UVLO < V_{IN} < OVLO$ to $V_{GN1} > 0.3V$, $C_{GN1} = 500pF$	10	25	40	ms
\overline{ACOK} Blanking Time	t_{BLNKAC}	Time from $V_{GN1} > 0.3V$ to \overline{ACOK} low, $C_{GN1} = 500pF$	10	25	40	ms
$\overline{HP_PWR}$ Debounce Time	t_{HPDBC}	Time for internal pFET to turn on after $V_{HP_PWR} > V_{IH}$	10	25	40	ms
\overline{ACOK} One-Shot Time	t_{1SHAC}	$V_{PWR_HOLD} = 0V$; time for internal pFET to turn off after $\overline{ACOK} < V_{OL}$ (Figure 1)	488	1220	1952	ms
$\overline{HP_PWR}$ One-Shot Time	t_{1SHHP}	$V_{PWR_HOLD} = 0V$; time for internal pFET to turn off after $V_{HP_PWR} > V_{IH}$ (Figure 2)	488	1220	1952	ms
Current-Limit Blanking Time	t_{CLIM}	$V_{BT1} = 2.7V$; V_{BTO} shorted to GND; time for internal pFET current to reduce to 10mA	4	10	16	ms
GN1 Turn-On Time	t_{GON}	$V_{GN1} = 0.3V$ to $8V$ (MAX4919B/MAX4920B), $V_{GN1} = 0.3V$ to $7V$ (MAX4921B), $C_{GN1} = 500pF$		10		ms

過電圧および過電流保護付き バッテリーパワーアップロジック

ELECTRICAL CHARACTERISTICS (continued)

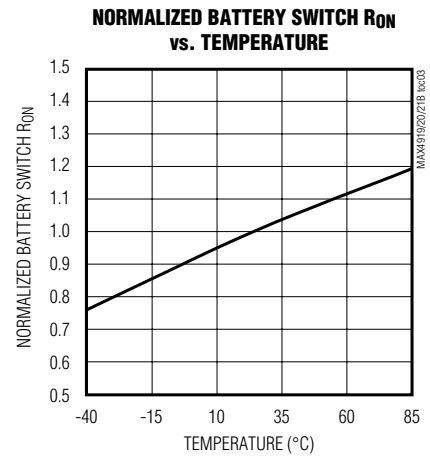
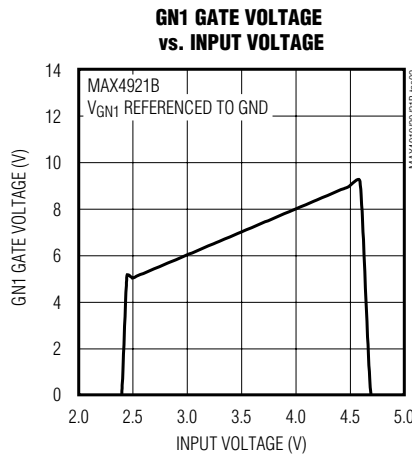
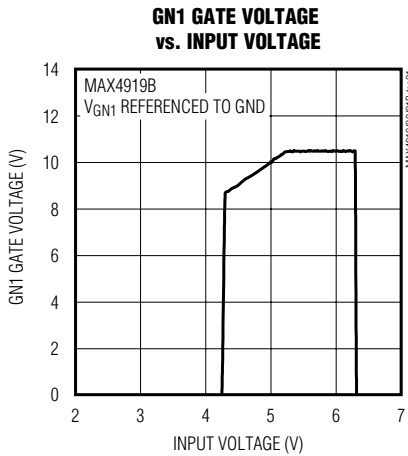
($V_{IN} = 5V$ (MAX4919B/MAX4920B) or $V_{IN} = 4.2V$ (MAX4921B), $V_{BT1} = 4V$, $T_A = -40^{\circ}C$ to $+85^{\circ}C$, unless otherwise noted. Typical values are at $T_A = +25^{\circ}C$.) (Note 1)

PARAMETER	SYMBOL	CONDITIONS	MIN	TYP	MAX	UNITS
GN1 Turn-Off Time	$t_{G\text{OFF}}$	V_{IN} rising at $1V/\mu s$ from 5V to 8V (MAX4919B/MAX4920B), or from 4V to 7V (MAX4921B); $V_{GN1} = 0.3V$, $C_{GN1} = 500pF$		6	20	μs
Initial Overvoltage Fault Delay	t_{OVLO}	V_{IN} rising at $1V/\mu s$ from 0V to 9V, time from $V_{IN} = 5V$ to $I_{GN1} = 80\%$ of I_{GPD}		1.5		μs
\overline{ACOK} Deassertion Delay	$t_{\overline{ACOK}}$	V_{IN} rising at $1V/\mu s$ from 5V to 8V (MAX4919B/MAX4920B), or from 4V to 7V (MAX4921B); $V_{\overline{ACOK}}$ pullup voltage = 3V; $R_{\overline{ACOK}} = 10k\Omega$ (Figure 3)		5.8		μs
Disable Time	t_{DIS}	$V_{EN} = 2.4V$, $V_{GN1} = 0.3V$, $C_{GN1} = 500pF$		2		μs

Note 1: All specifications are 100% production tested at $T_A = +25^{\circ}C$, unless otherwise noted. Specifications over $T_A = -40^{\circ}C$ to $+85^{\circ}C$ are guaranteed by design.

標準動作特性

($V_{BT1} = 4V$, $T_A = +25^{\circ}C$, unless otherwise noted.)

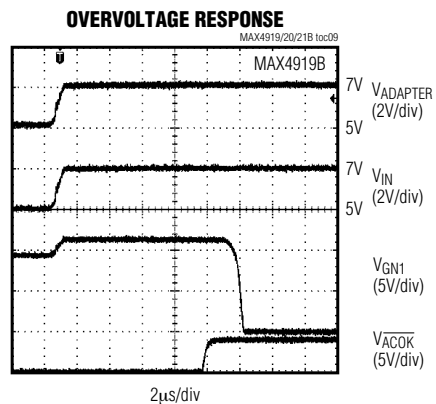
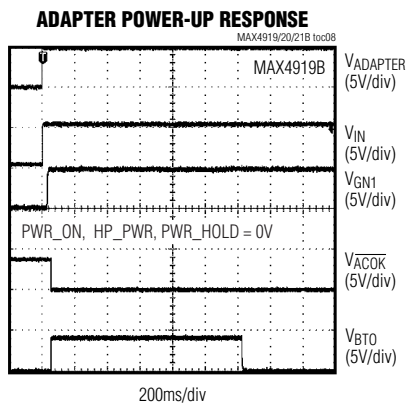
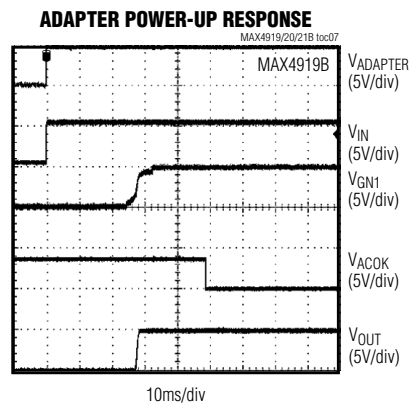
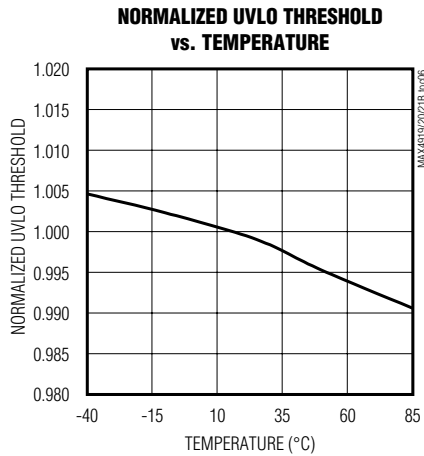
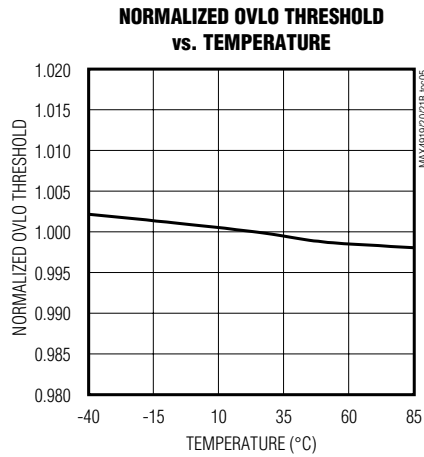
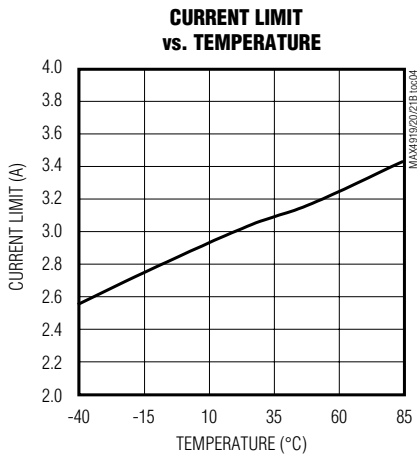


過電圧および過電流保護付き バッテリーパワーアップロジック

MAX4919B/MAX4920B/MAX4921B

標準動作特性(続き)

($V_{BT1} = 4V$, $T_A = +25^\circ C$, unless otherwise noted.)

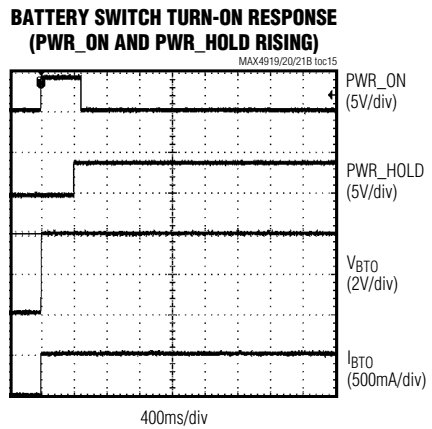
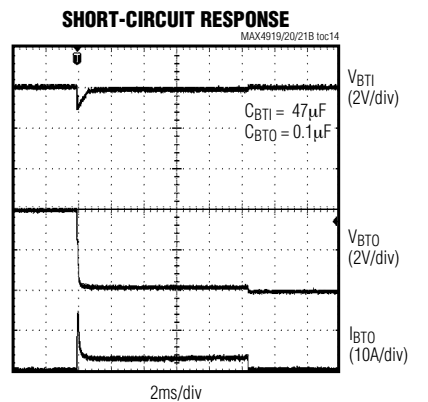
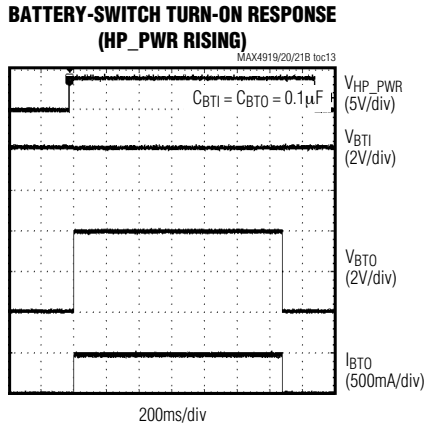
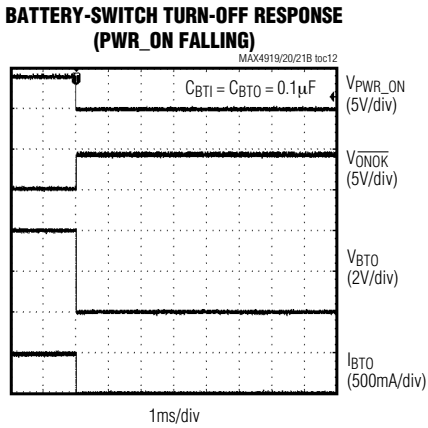
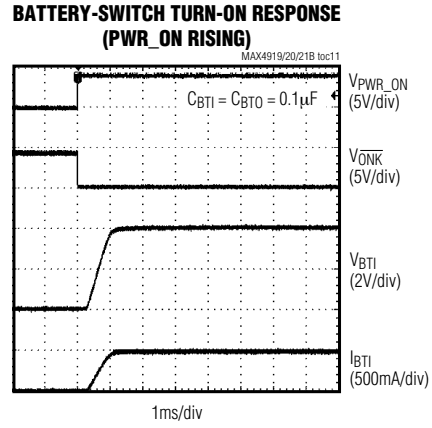
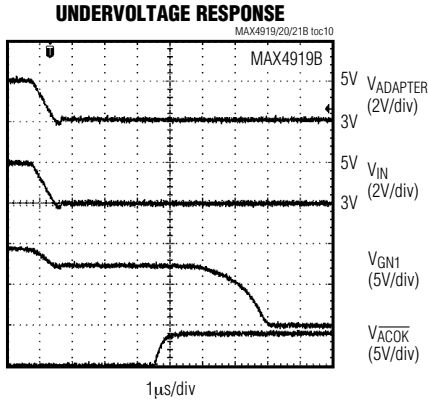


過電圧および過電流保護付き バッテリーパワーアップロジック

MAX4919B/MAX4920B/MAX4921B

標準動作特性(続き)

($V_{BTI} = 4V$, $T_A = +25^\circ C$, unless otherwise noted.)



過電圧および過電流保護付き バッテリーパワーアップロジック

MAX4919B/MAX4920B/MAX4921B

端子説明

端子	名称	機能
1	GP1	pチャンネルMOSFETゲート駆動出力。GP1は入力グランドを超えるとき外部のpFETゲートをプルダウンします。
2	IN	電圧入力。INはGN1のターンオンに必要なチャージポンプへの給電を行います。適正なアダプタが接続されると、ワンショットによって内部のpFETが1.2秒間オンになり、マイクロプロセッサ(μP)が起動してPWR_HOLDをハイに駆動するための時間を提供します。 $\pm 15kV$ のESD保護を行うため、できる限りデバイスの近くに $1\mu F$ 以上のセラミックコンデンサを配置してINをバイパスしてください。GP1に外付けのpFETを接続してMAX4919B/MAX4920B/MAX4921Bを動作させる場合は、 $\pm 15kV$ のESD保護を行うため、できる限りpFETのドレインの近くに $1\mu F$ のコンデンサを配置してGNDに接続してください。 $\pm 15kV$ のESD保護が必要でない場合は、 $0.1\mu F$ 以上のコンデンサをINとGND間に接続します。
3	GN1	nチャンネルMOSFETのゲート駆動出力。GN1は内蔵チャージポンプの出力です。 $V_{UVLO} < V_{IN} < V_{OVLO}$ の場合、GN1は供給電圧より高く駆動され、外部のnチャンネルMOSFETをオンにします。
4, 5	BTI	バッテリースイッチ入力。BTIから内部の回路に給電します。 $0.1\mu F$ のコンデンサでBTIをバイパスしてください。2つのBTI入力を、外部で相互に接続する必要があります。
6	HP_PWR	車載キット検出入力。車載キットがHP_PWRに接続されると、ワンショットによって内部のpFETが1.2秒間オンになり、 μP が起動してPWR_HOLDをハイに駆動するための時間を与えます。
7	PWR_ON	パワーオン入力。PWR_ONをハイに駆動すると、内部のpFETがオンになります。PWR_ONのロジック状態を反転させたものが、 \overline{ONOK} ロジック出力に現れます。
8	GND	グランド
9	\overline{ONOK}	オープンドレインのPWR_ONインジケータ出力。 \overline{ONOK} は、PWR_ON入力を反転させた状態のロジック出力です。
10, 11	BTO	バッテリースイッチ出力。2つのBTO出力を、外部で相互に接続する必要があります。
12	PWR_HOLD	パワーホールド入力。PWR_HOLDをハイに駆動すると、内部のpFETがオンになります。
13	\overline{ACOK}	オープンドレインのアダプタ電圧インジケータ出力。アダプタ電圧が25msの間UVLOとOVLOの間で安定していると、 \overline{ACOK} がローになります。 \overline{ACOK} とロジック電源の間にプルアップ抵抗を接続してください。
14	\overline{EN}	イネーブル入力。 \overline{EN} をローに駆動すると、通常の動作を行います。 \overline{EN} をハイに駆動すると、外部のMOSFETをオフにしてシャットダウンモードに入ります。
EP	—	エクスポーズパッド。EPはグランドに接続してください。

詳細

低電圧ロックアウト(UVLO)

MAX4919B/MAX4920Bの低電圧スレッショルド(UVLO)は4.27V (typ)であり、他方MAX4921BのUVLOスレッショルドは2.35V (typ)です。 V_{IN} がUVLO未満のときGN1はローに保たれ、 \overline{ACOK} はハイインピーダンスになります。

過電圧ロックアウトスレッショルド(OVLO)

MAX4919Bの過電圧スレッショルド(OVLO)は6.38V (typ)、MAX4920Bの標準OVLOは5.8V (typ)、MAX4921BのOVLOは4.65V (typ)です。 V_{IN} がOVLOより高いときGN1はローに保たれ、 \overline{ACOK} はハイインピーダンスになります。

MAX4919B/MAX4920B/ MAX4921Bへの給電

BTIからMAX4919B/MAX4920B/MAX4921Bの内部回路への給電を行います。BTIは、BTO出力を使って外部負荷をバッテリーに接続する1.8A (min)のpFETにも内部で接続されています。「バッテリースイッチ」の項を参照してください。

GP1ドライバ

入力電圧がグランドを上回ると、GP1がローになりpFETをオンにします。入力(IN)が28Vまで上昇しても、GP1とINの電位差が19.5Vを超えないことを保証することによって、内蔵クランプがpFETを保護します。

過電圧および過電流保護付き バッテリーパワーアップロジック

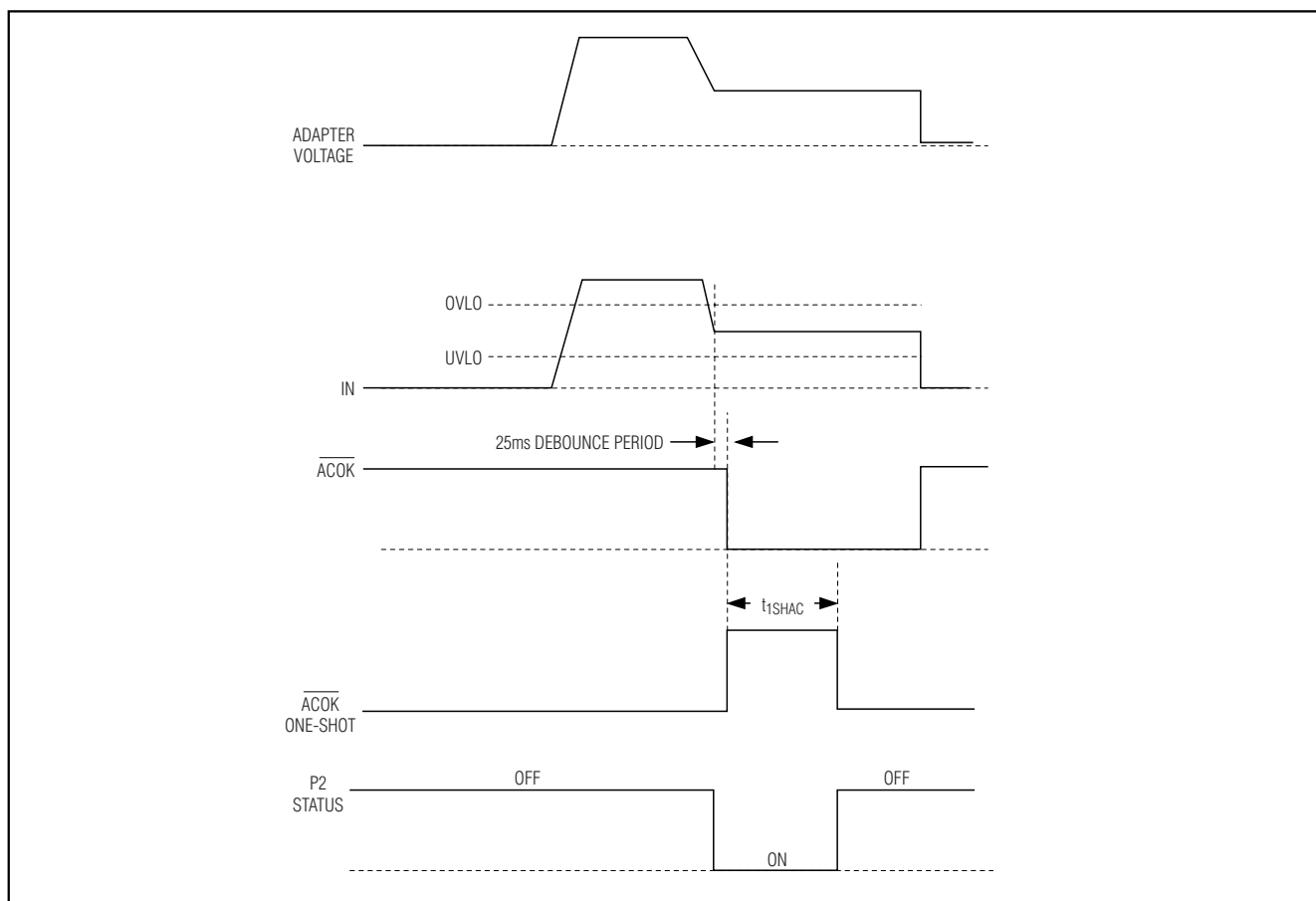


図1. \overline{ACOK} のワンショットのタイミング図

GN1ドライバ

内部の5.5V電源によって、GN1をINより高電位に駆動して低コストのnFETの使用を可能にするため、内蔵のチャージポンプへの給電が行われます。GN1の電圧は、 V_{IN} が5.5Vを超えるまでは V_{IN} の約2倍であり、 V_{IN} が5.5Vを超えるとGN1は9.5V (MAX4919B/MAX4920B) または8.1V (MAX4921B)にクランプされます。

\overline{ACOK}

\overline{ACOK} は、25msのデバウンス期間、 $V_{UVLO} < V_{IN} < V_{OVLO}$ のときアサートされるアクティブローのオープンドレイン出力です。過電圧および低電圧障害に対しては、直ちに \overline{ACOK} がデアサートされます。 \overline{ACOK} からホストシステムのロジックI/O電圧へのプルアップ抵抗を接続してください。

PWR_ON

PWR_ONはロジック入力の1つであり、内部の1.8Aスイッチをイネーブルします。PWR_ONをハイに駆動すると、内部のスイッチがオンになります。また、PWR_ON

はロジック出力 \overline{ONOK} の制御も行います。 \overline{ONOK} のオープンドレイン出力は、PWR_ONの入力状態の反転になります(図5参照)。ただし、 $V_{IN} < V_{UVLO}$ 、かつ $V_{BTI} < 2.82V$ (typ)のときは、 \overline{ONOK} はハイインピーダンスになることに注意してください。 V_{BTI} が2.15V (typ)より高く、しかし2.82V (typ)より低い場合は、PWR_ONと \overline{ONOK} はディセーブルされ、 \overline{ONOK} はハイになります。BTIが上昇して、再び2.82V (typ)を超えると、PWR_ONが再びイネーブルされ、 \overline{ONOK} はBTIに低電圧状態が発生する以前のロジックレベルに戻ります(図6参照)。

バッテリースイッチ

100m Ω (typ)の R_{ON} を備える内部の1.8A (min) pFETによって、BTIがBTOの負荷に接続されます。HP_PWR、PWR_ON、またはPWR_HOLDがハイのとき、内部のバッテリースイッチFETがオンになります。ただしBTI < 2.15Vの場合は、各ロジック制御信号の状態にかかわらず、内部のスイッチは非アクティブのままになります。

過電圧および過電流保護付き バッテリーパワーアップロジック

MAX4919B/MAX4920B/MAX4921B

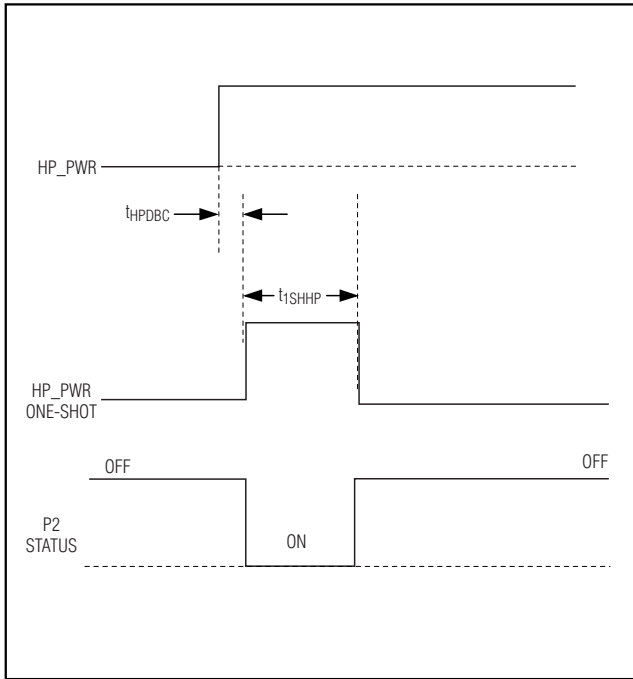


図2. HP_PWRのワンショットのタイミング図

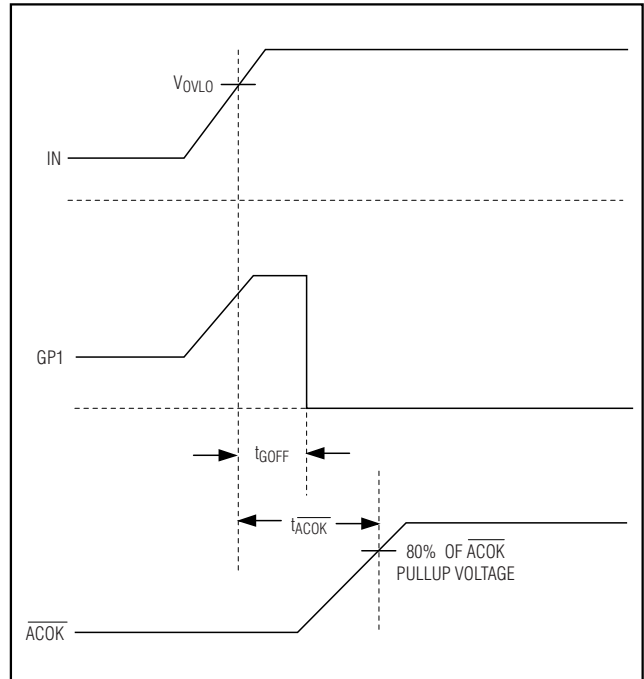


図3. ACOKのアサートのディレイのタイミング図

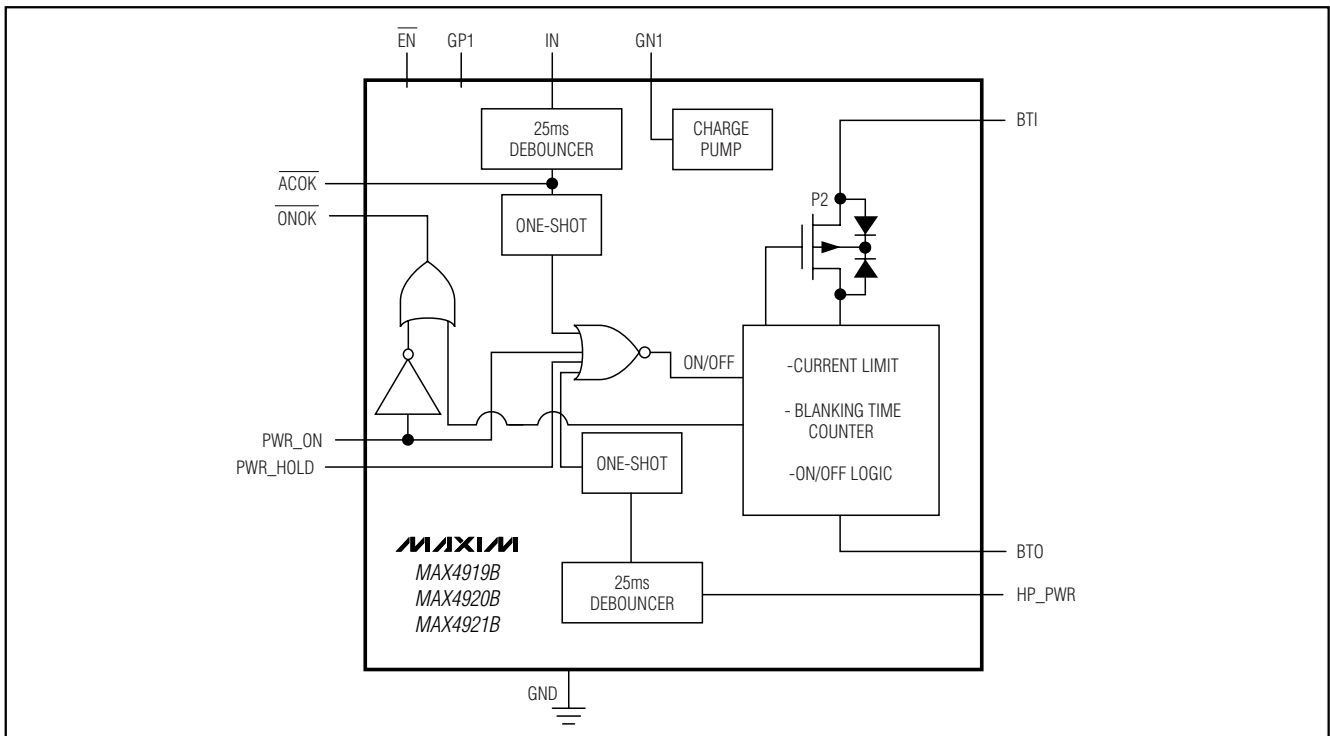


図4. ファンクションダイアグラム

過電圧および過電流保護付き バッテリーパワーアップロジック

PWR_HOLD

PWR_HOLDは、1.8A (min)電流リミットスイッチ(P2)のターンオンを制御します。INに電圧が存在し、25msの間、 $V_{UVLO} < V_{IN} < V_{OVLO}$ であるとき、 \overline{ACOK} がローになり、内部のワンショットパルスが発行されて1.2秒 (typ)の間、P2を一時的にオンにします。P2がオンの状態を保つには、この1.2秒のワンショット期間中に、MAX4919B/MAX4920B/MAX4921BのPWR_HOLDがローからハイへの遷移が生じ(そしてPWR_HOLDがハイの状態を保つ)必要があります(図7参照)。PWR_HOLDとPWR_ONがローで、かつHP_PWRと \overline{ACOK} の内部ワンショットタイマーが時間切れになったとき、P2はオフになります。

INの電圧が存在しない場合、HP_PWRがP2のターンオフを制御します。HP_PWRのローからハイへの遷移が生じ(その後HP_PWRがハイの状態を保っているとき)、MAX4919B/MAX4920B/MAX4921Bは内部のHP_PWRワンショット信号を発生させ、1.2秒 (typ)の間、P2を一時的にオンにします。P2がオンの状態を保つには、この1.2秒のワンショット期間中に、MAX4919B/MAX4920B/MAX4921BのPWR_HOLDがローからハイに遷移する(PWR_HOLDがハイの状態を保つ)必要があります。PWR_HOLDとPWR_ONがロー、かつHP_PWRと \overline{ACOK} の内部ワンショットタイマーが時間切れになったとき、P2はオフになります(図8参照)。

電流リミット

MAX4919B/MAX4920B/MAX4921Bは、BTOに1.8A (min)の電流リミットスイッチ(P2)を内蔵しています。電流リミットは、BTIの全入力電源電圧範囲で有効です。

電流リミットは、P2が初めてオンになるときに、P2がすでにオンで短絡が発生したときの、2つの状況に対応します(図9参照)。P2がオンになったときは、 $BTO = 0$ であり、大容量の負荷コンデンサを充電する必要があるため、大きな電流が流れる可能性があります。保護回路によって、負荷電流が1.8A (min)の電流リミット値を超えることが防止され、BTOはスムーズなターンオンを示します(コンデンサが大容量であるほど、ターンオンが緩やかになります)。10msのブランキ期間が、誤った障害アサートの発生を防ぎます。ブランキ期間が終わる時点でデバイスがまだ制限を行っている場合は、障害がアサートされP2は直ちにオフになります。すでにスイッチがオンで、BTOにおいて短絡状態が発生した場合にも、デバイスが電流を制限します。障害状態がブランキ期間よりも長い場合、P2はオフになります。

P2を再びオンにするためには、その前にP2をオンにしようとするあらゆる条件が排除される、すなわち、(INまたはHP_PWRからの)ワンショットが完了し、PWR_ONとPWR_HOLDがローになる必要があります。この3つの

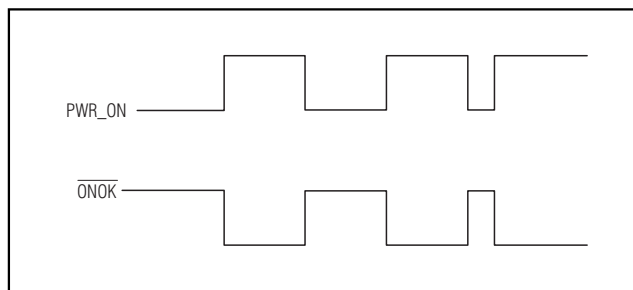


図5. \overline{ONOK} のタイミング図

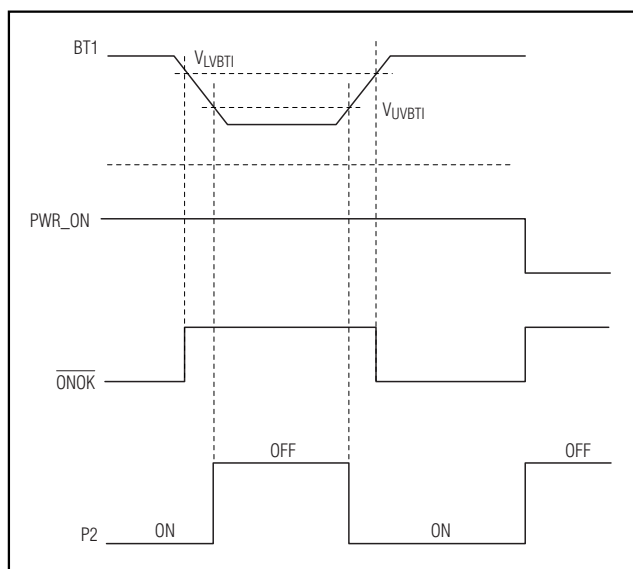


図6. BTIの下降と上昇によるスレッシュホールド通過

条件が満たされた場合は、INまたはPWR_HOLDのいずれかがOFFとONにサイクルされるだけでP2は再びオンになります。

ローバッテリー動作

BTIのバッテリー電圧が2.15Vより高く、しかし2.8V (typ)より低い場合、MAX4919B/MAX4920B/MAX4921Bはローバッテリーモードで動作します。ローバッテリー動作では、PWR_ONは内部スイッチの挙動に影響を与えません。

アダプタおよび車載キットが存在しない場合、内部スイッチは標準的にはPWR_HOLDによって制御されます。PWR_ONがハイ(\overline{ONOK} はロー)かつBTIが2.8V未満に低下した場合、 \overline{ONOK} はハイになりますが、PWR_HOLDがハイであるため、内部スイッチはオンのままです。PWR_ONがハイ、かつPWR_HOLDがローのときに V_{BTI} が2.8Vのスレッシュホールド未満に低下すると、内部スイッチは直ちにオフになります。BTIが上昇して再び、2.8Vを超えると、PWR_ONが再びイネーブルされ、 \overline{ONOK} はBTIに低電圧状態が発生する以前のロジックレベルに戻ります。

過電圧および過電流保護付き バッテリーパワーアップロジック

MAX4919B/MAX4920B/MAX4921B

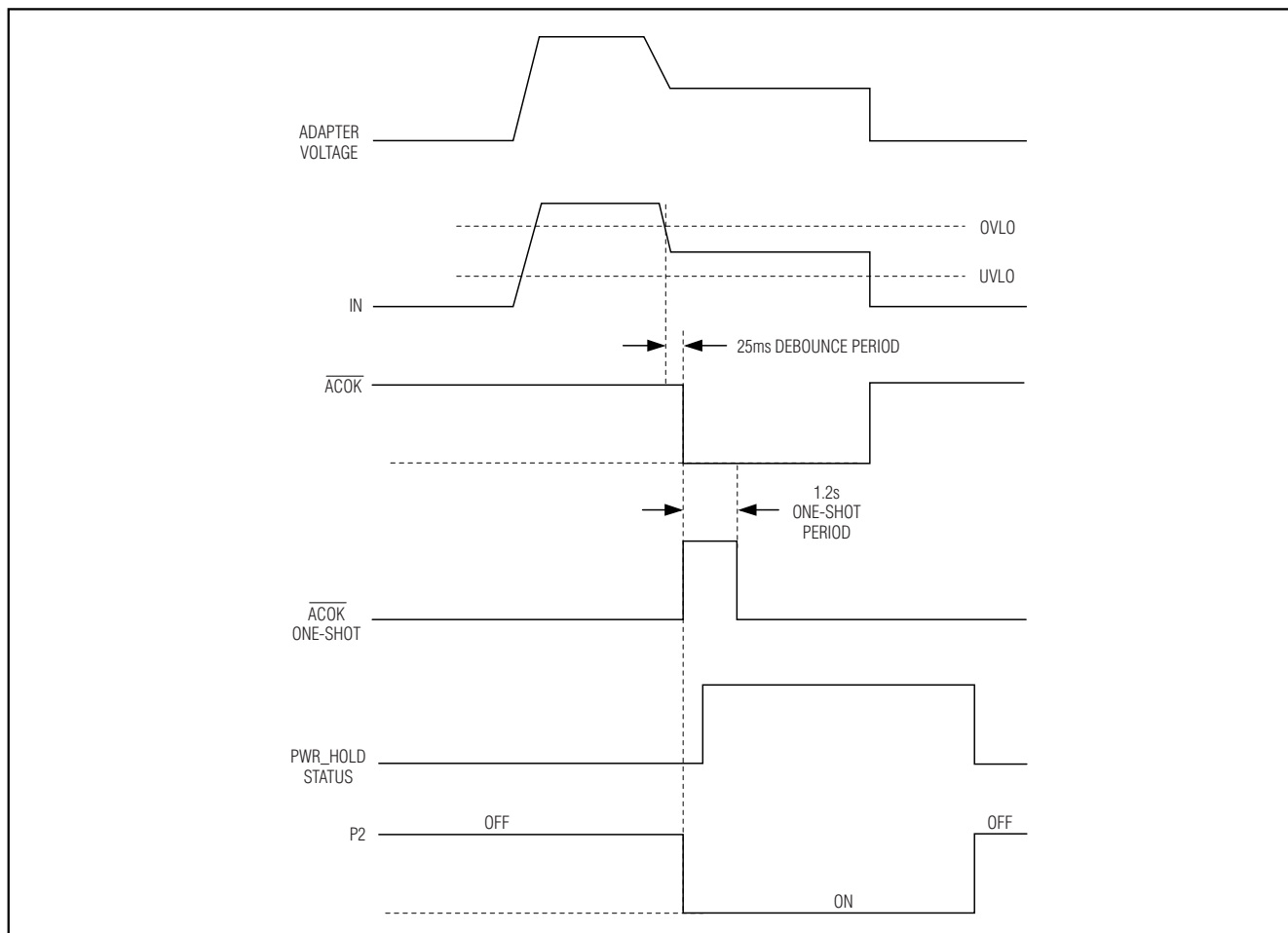


図7. MAX4919B/MAX4920B/MAX4921BのPower_Holdの波形(INの電圧が存在する場合)

V_{BT1} が2.15V (min)のスレッショルド未満に低下すると、HP_PWR、PWR_ON、またはPWR_HOLDの各制御信号の状態にかかわらず、内部のスイッチはオフのままになるため、注意してください。

熱シャットダウン

MAX4919B/MAX4920B/MAX4921Bは、熱シャットダウン回路を備えています。接合部温度が+135°Cを超えると、内部の1.8A (min)スイッチがオフになり、ただちに障害モードに移行します。接合部温度が+125°C未満に下がると、デバイスのリセットが可能になります。P2が再びオンになるためには、その前にP2をオンにしようとするあらゆる条件の排除、すなわち、(INまたはHP_PWRからの)ワンショットが完了し、PWR_ONとPWR_HOLDがローになる必要があります。この3つの条件が満たされた場合は、INまたはPWR_HOLDのいずれかがOFFとONにサイクルされる場合にのみP2は再びオンになります。

アプリケーション情報

MOSFETの構成

MAX4919B/MAX4920B/MAX4921Bは、単一のnチャンネルMOSFETまたはバックトゥバックnチャンネルMOSFETのいずれかを駆動することができます(図10)。バックトゥバック構成では、アダプタが存在しないかアダプタ電圧が低電圧ロックアウトのスレッショルド未満であるとき、逆電流がほとんどゼロになります。

逆電流の漏れが問題にならない場合は、単一のnチャンネルMOSFETを使用することができます。このアプローチでは、類似の種類MOSFETを使用した場合に損失がバックトゥバック構成の半分になり、より低コストのソリューションでもあります。ただし、入力を実際にローになると、MOSFETの寄生ボディダイオードによって出力もローになることに注意してください。これが問題になる場合は、バックトゥバック構成を使用してください。

過電圧および過電流保護付き バッテリーパワーアップロジック

MAX4919B/MAX4920B/MAX4921B

表1. 推奨MOSFET

PART	CONFIGURATION/ PACKAGE	V _{GS} (MAX) (V)	V _{DS} (MAX) (V)	R _{ON} at 4.5V (mΩ)	MANUFACTURER	
Si5504DC	Complementary MOSFET/1206-8	±20	30	143 (N-FET)	Vishay Siliconix www.vishay.com	
			-30	290 (P-FET)		
Si5902DC	Dual/1206-8	±20	30	143 (N-FET)		
Si1426DH	Single/μDFN-6	±20	30	115 (N-FET)		
Si5435DC	Single/1206-8	±20	-30	80 (P-FET)		
FDC6561AN	Dual/SSOT-6	±20	30	145 (N-FET)		Fairchild Semiconductor www.fairchildsemi.com
FDG315N	Single/μDFN-6	±20	30	160 (N-FET)		
FDC658P	Single/SSOT-6	±20	-30	75 (P-FET)		
FDC654P	Single/SSOT-6	±20	-30	125 (P-FET)		

MOSFETの選択

MAX4919B/MAX4920B/MAX4921Bは、相補型MOSFETまたは単一のpチャネルおよびデュアルのバックトゥバックnチャネルMOSFETと組み合わせて使用するよう設計されています。ほとんどの場合、4.5VのV_{GS}に対するR_{DS(ON)}が規定されているMOSFETであれば問題なく使用することができます。また、MAX4919B/MAX4920B/MAX4921BのINの範囲の28VにMOSFETを完全に対応させるため、V_{DS}は30Vとしなければなりません。表1に、使用に適するMOSFETの例を示します。

INのバイパスについて

ほとんどのアプリケーションでは、±15kVのESD保護を実現するため、1μFのセラミックコンデンサでINをGNDにバイパスしてください(GP1を利用しない場合)。±15kVが必要ない場合は、0.1μF以上のコンデンサをINとGNDの間に配置します。長いリード長のために電源に大きなインダクタンスが存在する場合は、LCタンク回路に起因するオーバシュートの防止に配慮し、INが絶対最大定格の+30Vを超えないよう、必要に応じて保護を行ってください。

BTOのバイパスコンデンサについて

内蔵pチャネルMOSFETの立上りが正常に行われること保証するため、C_{BTO(MAX)}よりも小さい容量を使用してください。負荷容量が大きすぎると、電流が容量を充電するための時間が不足する可能性があり、デバイスが負荷の状態に障害があると判断することになります。BTOが駆動可能な容量性負荷の最大値は、次式によって求められます。

$$C_{BTO(MAX)} \leq \frac{I_{LIM} \times t_{CLIM}}{V_{BTI}}$$

ここで、C_{BTO}はBTOに接続する出力コンデンサ、V_{BTI}はバッテリー電圧、t_{CLIM}は電流リミットのブランキング時間最小値、I_{CLIM}は順方向の電流リミットの最小値です。

過電圧および過電流保護付き バッテリーパワーアップロジック

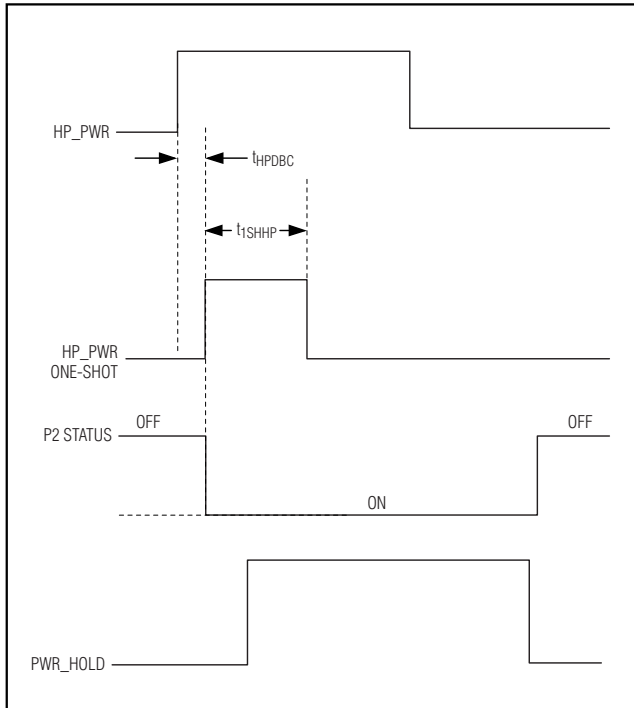


図8. MAX4919B/MAX4920B/MAX4921BのPower_Holdの波形(INに電圧が存在しない場合)

追加アプリケーション情報

アダプタアプリケーション

図11および12は、ACアダプタで入力電圧を供給し、カーアダプタが接続されないアプリケーションでMAX4919B/MAX4920Bを使用する例を示しています。この場合、ACアダプタ(5V)が接続されると、最初にINの電圧に、負の電圧が存在しないことが確認されます。

25msを超えて V_{IN} がUVLOを上回りかつOVLO未満の範囲を維持すると(デバウンス)、nチャンネルMOSFET (N1)がオンになり、25ms経過後にACOKがローにアサートされた後、ワンショットタイマーが起動してP2を1.2秒間オンにします。この間に、 μP はワンショットの時間が終わる前にPWR_HOLDを発行し、P2をオンに保つ必要があります。その後、アダプタがチャージャへの給電を行ってバッテリーに充電し、バッテリーが負荷をサポートすることになります。

逆極性保護

図11は、外付けのpチャンネルMOSFETを追加して逆極性保護を行うアプリケーションの例を示しています。逆極性保護は、アダプタの電圧がグランドを下回るときにpチャンネルMOSFETをオフにすることで機能します。pチャンネルMOSFETは、INの電圧がpチャンネルMOSFETのスレッショルド電圧よりも低いときのみオフになります。nチャンネルMOSFETを通るボディダイオード漏れ経路が存在するため、逆極性保護の動作には、逆方向の電流を制限された負荷が必要になります。図11は、nチャンネルMOSFETのソースに負荷としてバッテリーチャージャを接続する例を示しています。負荷の接続点(nチャンネルMOSFETのソース)における電圧が、nチャンネルMOSFETのボディダイオードによる電圧降下とpチャンネルMOSFETのスレッショルド電圧の和よりも高いと、アダプタ電圧がグランドを下回ってもpチャンネルMOSFETはオンのままになります。負荷が逆電流保護を備えていれば、負荷の電圧が下がってpチャンネルMOSFETがオフになり、逆電流が制限されます。負荷が大きな逆電流を許す場合は、この電流がアダプタの入力から流れ出し、逆極性保護が無効になります。

車載キットアプリケーション

図13および14は、チャージャ内蔵の車載キットアダプタが接続され、バッテリーにじかに接続される場合におけるMAX4921Bの使用例を示しています。HP_PWRは25msのデバウンス時間を経て、その後1.2秒のワンショットが発行されます。

このワンショット期間中、 μP はワンショットの時間が終わる前にPWR_HOLDを発行し、P2をオンに保つ必要があります。その後、車載キットがバッテリーへの充電を行い、バッテリーが負荷をサポートすることになります。バッテリーがnチャンネルMOSFETのソースにじかに接続されているため、このアプリケーションでは逆極性保護のpチャンネルMOSFETを使用できないことに注意してください。

過電圧および過電流保護付き バッテリーパワーアップロジック

MAX4919B/MAX4920B/MAX4921B

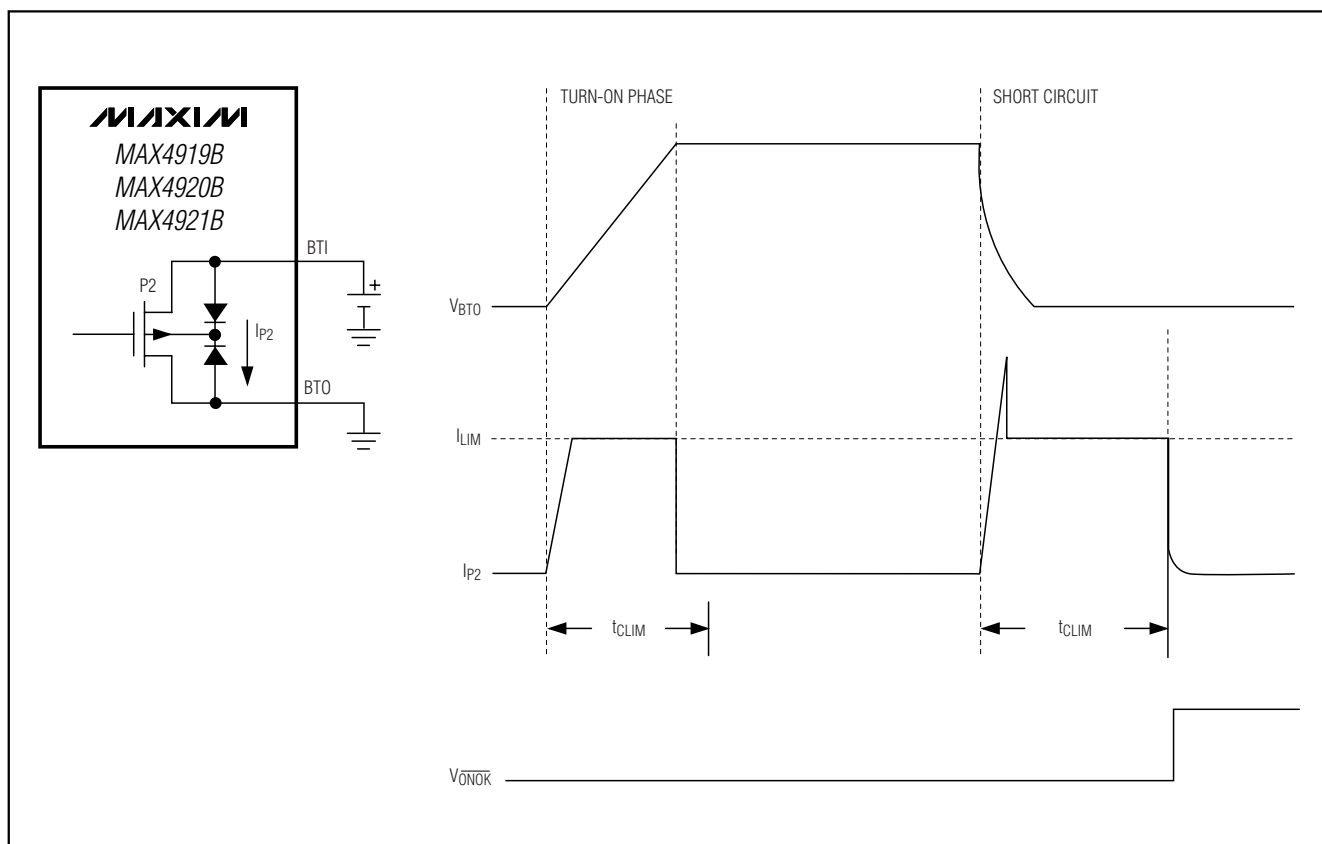


図9. MAX4919B/MAX4920B/MAX4921Bの電流リミットの図

チップ情報

PROCESS: BICMOS

過電圧および過電流保護付き バッテリーパワーアップロジック

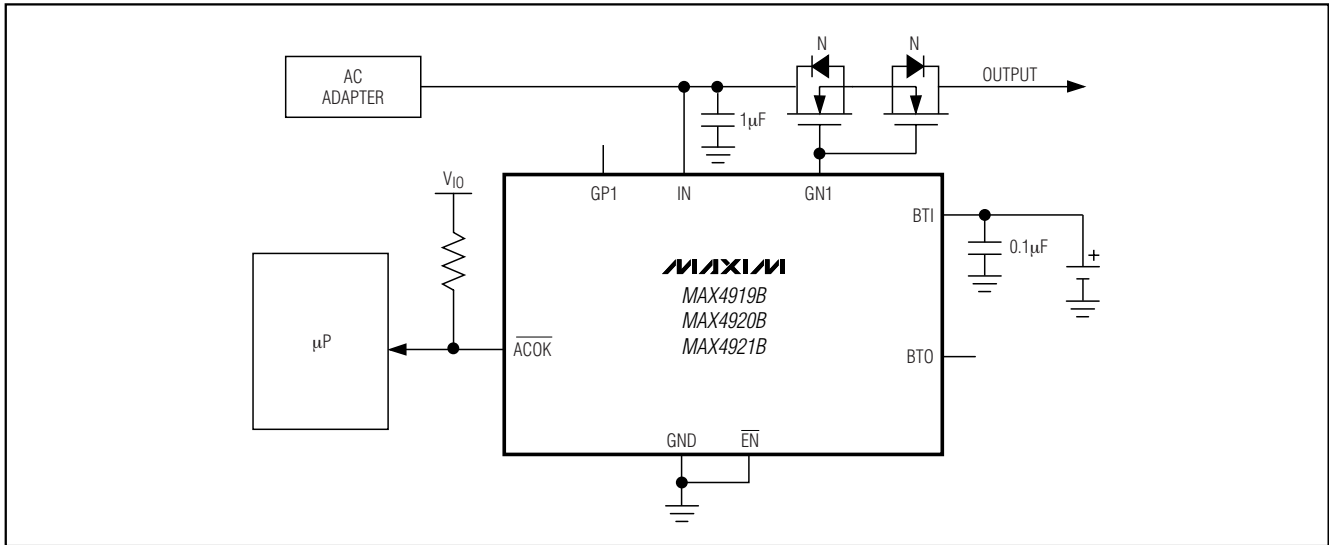


図10. バックトゥバック外部MOSFET構成

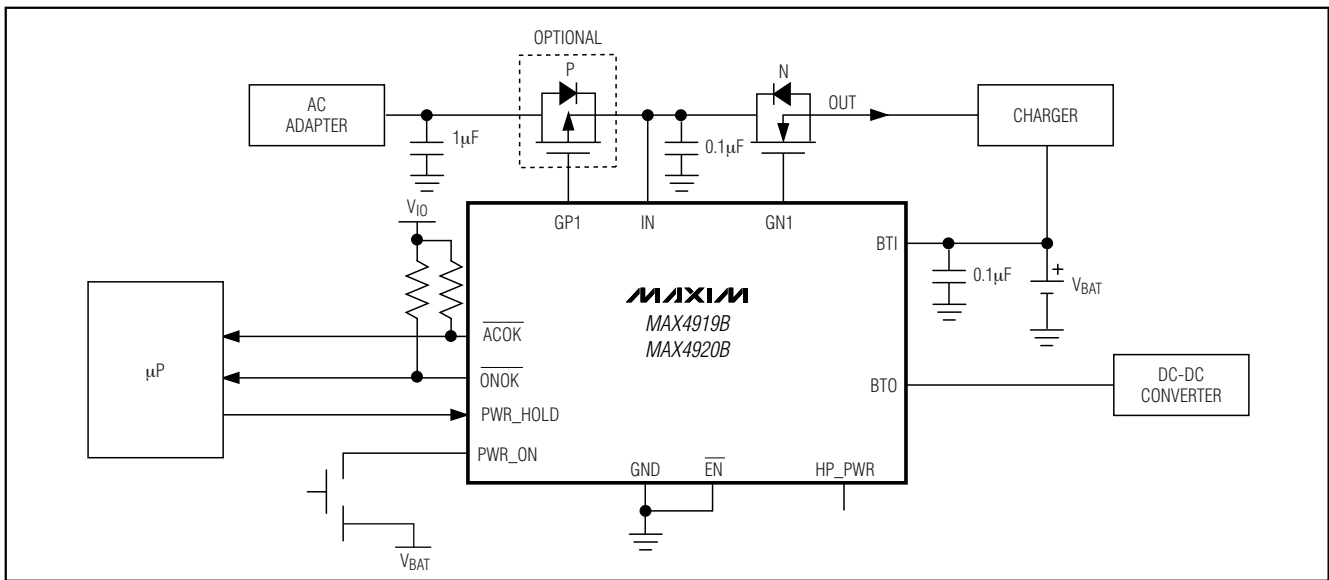


図11. 常時バッテリー給電のMAX4919B/MAX4920B (車載キットアダプタの接続なし)

過電圧および過電流保護付き バッテリーパワーアップロジック

MAX4919B/MAX4920B/MAX4921B

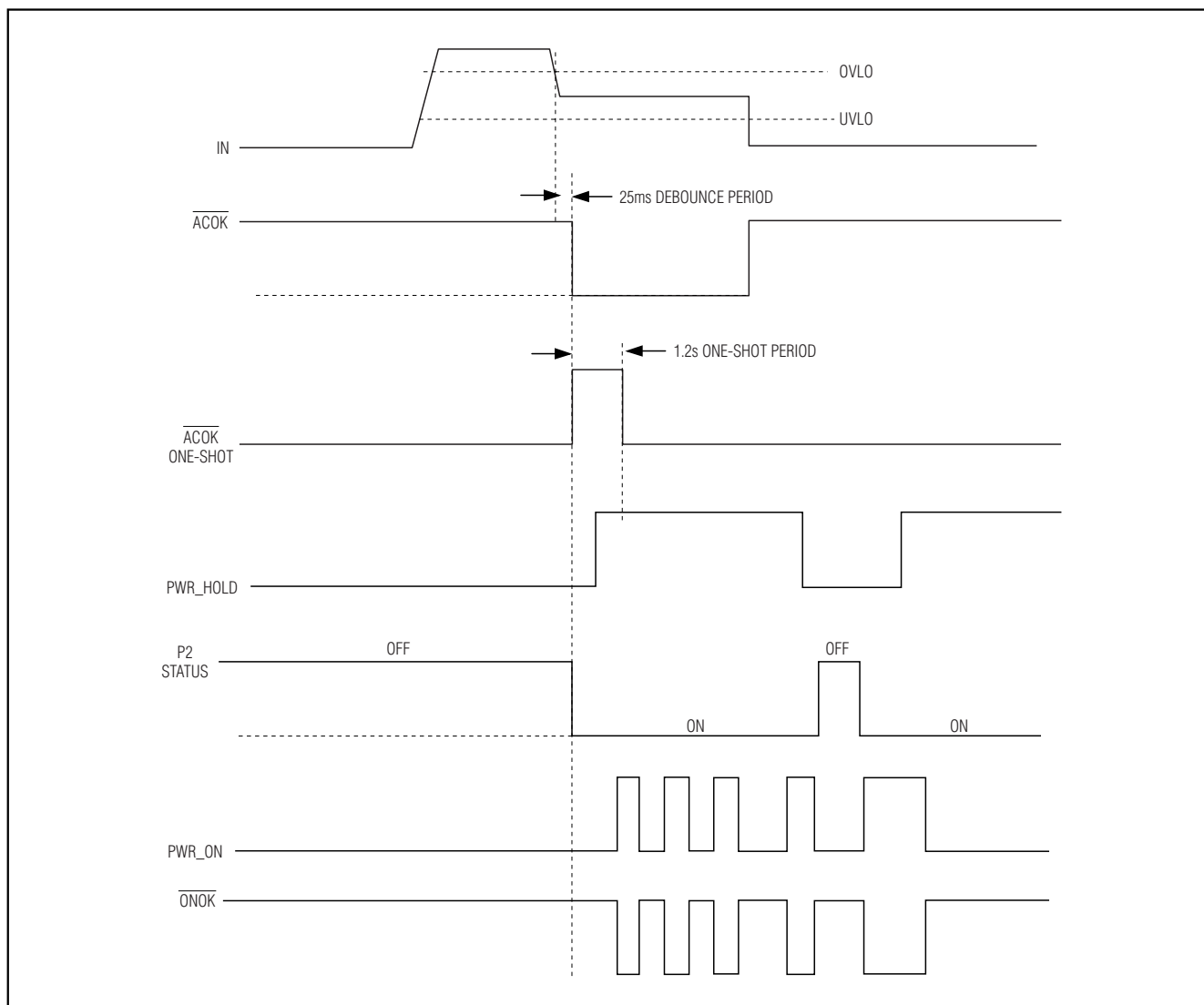


図12. 車載キットアダプタを使用しないアプリケーションにおけるMAX4919B/MAX4920Bのタイミング図

過電圧および過電流保護付き バッテリーパワーアップロジック

MAX4919B/MAX4920B/MAX4921B

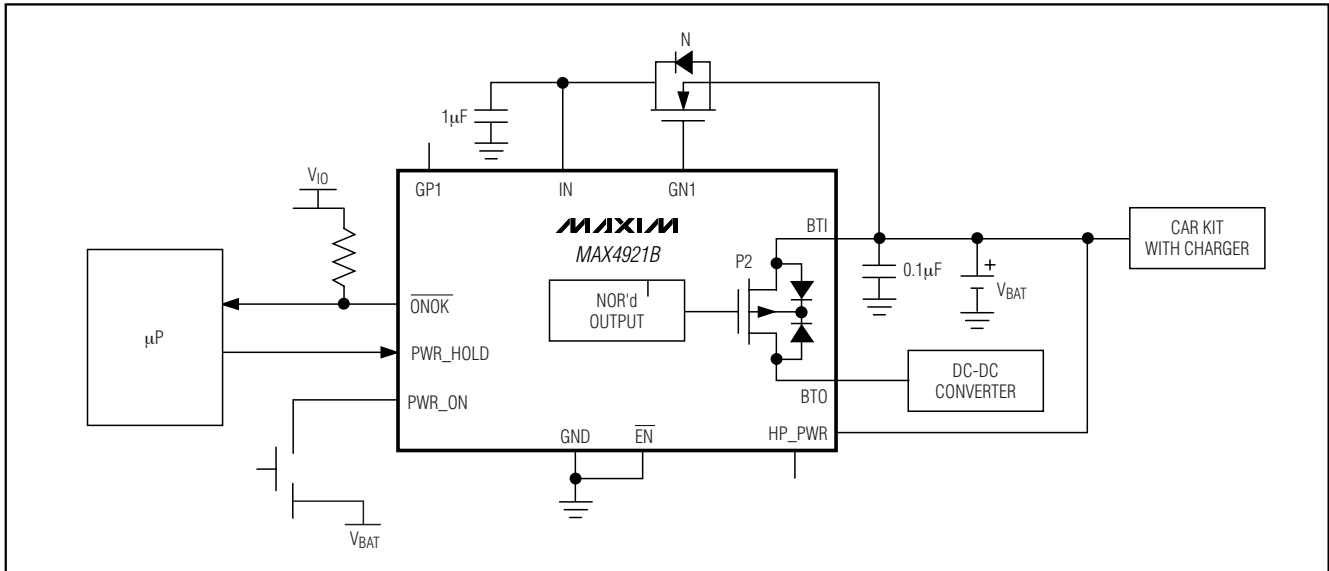


図13. 車載キットアダプタと内蔵チャージャが接続されたMAX4921B

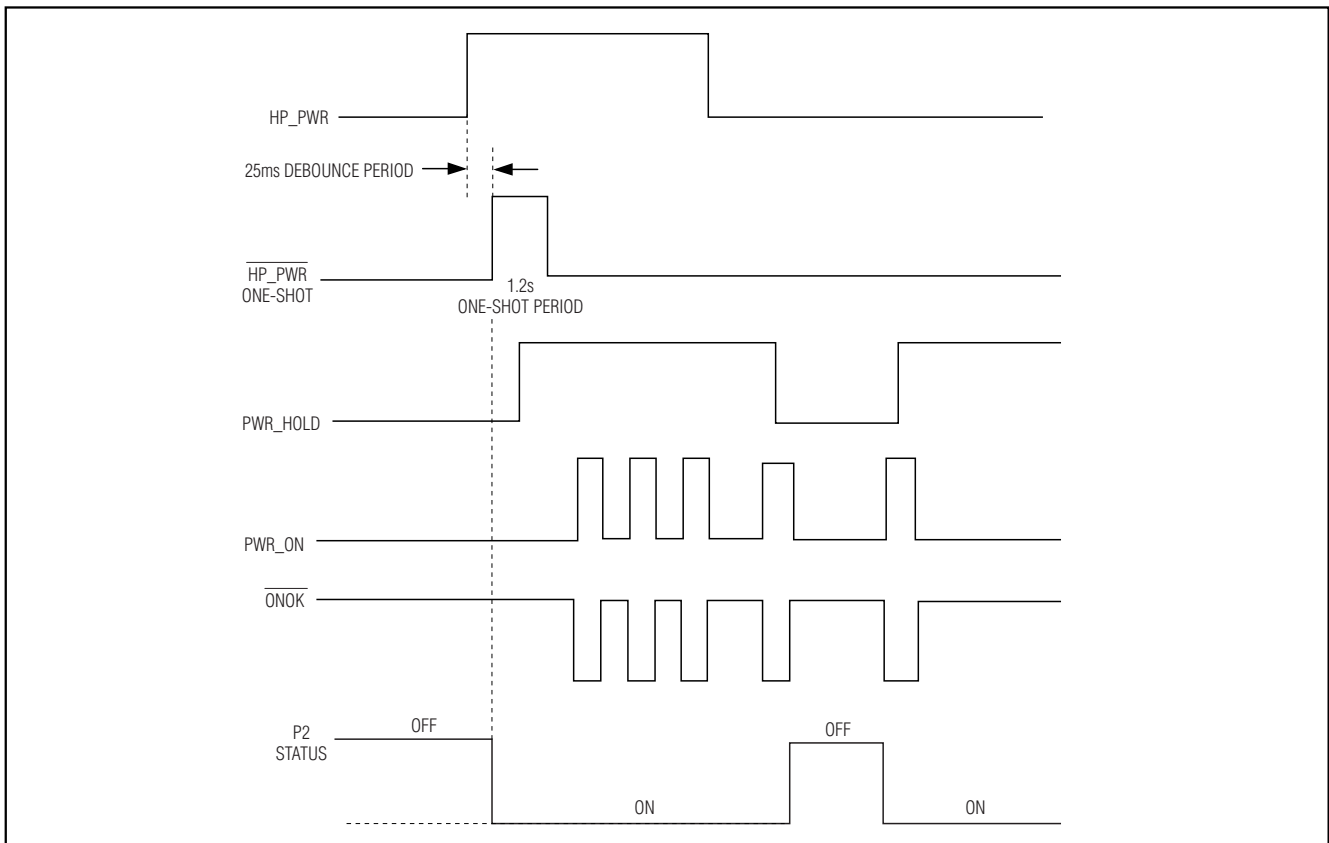
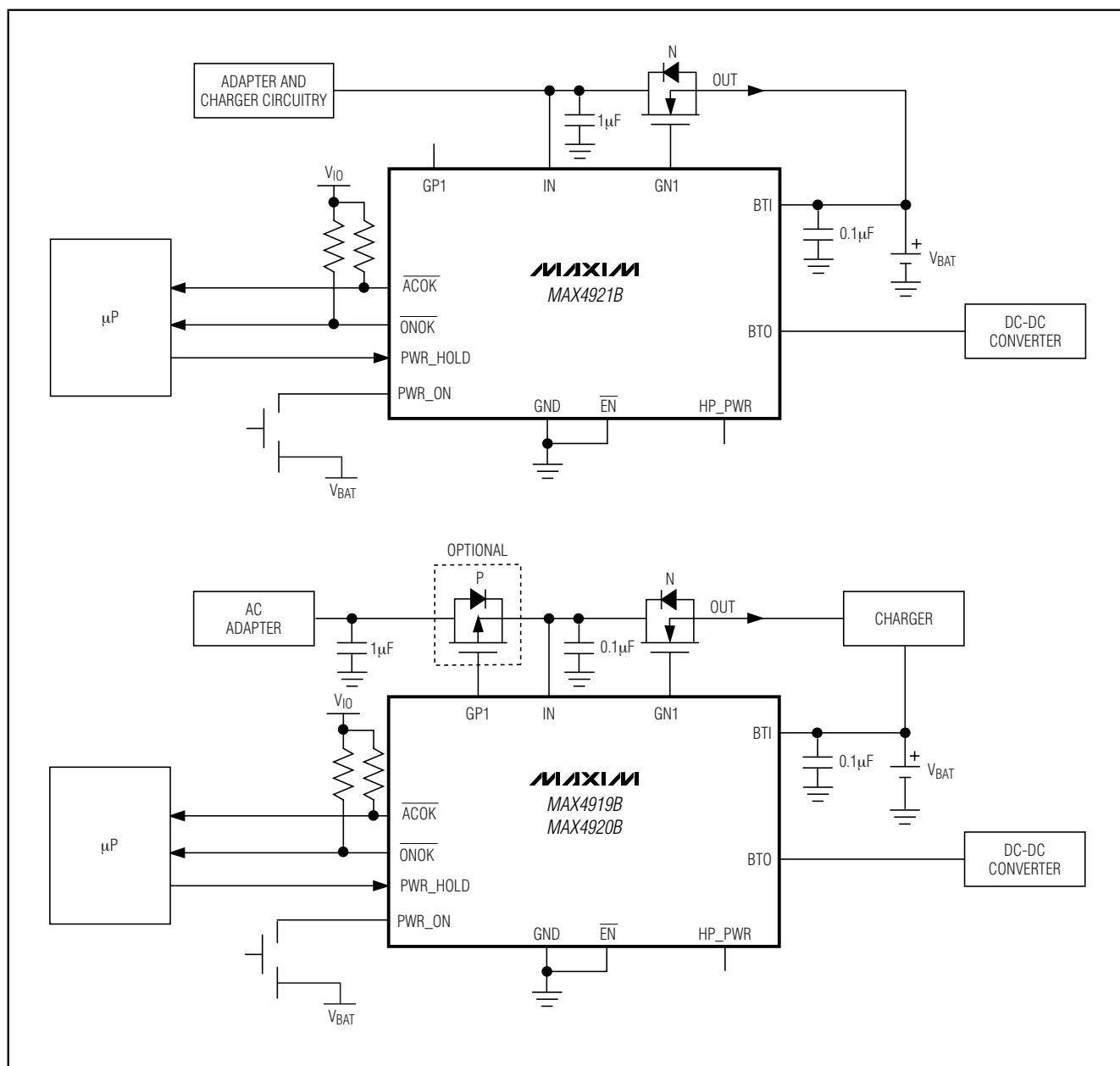


図14. 車載キットアダプタアプリケーションのタイミング図

過電圧および過電流保護付き バッテリーパワーアップロジック

標準動作回路

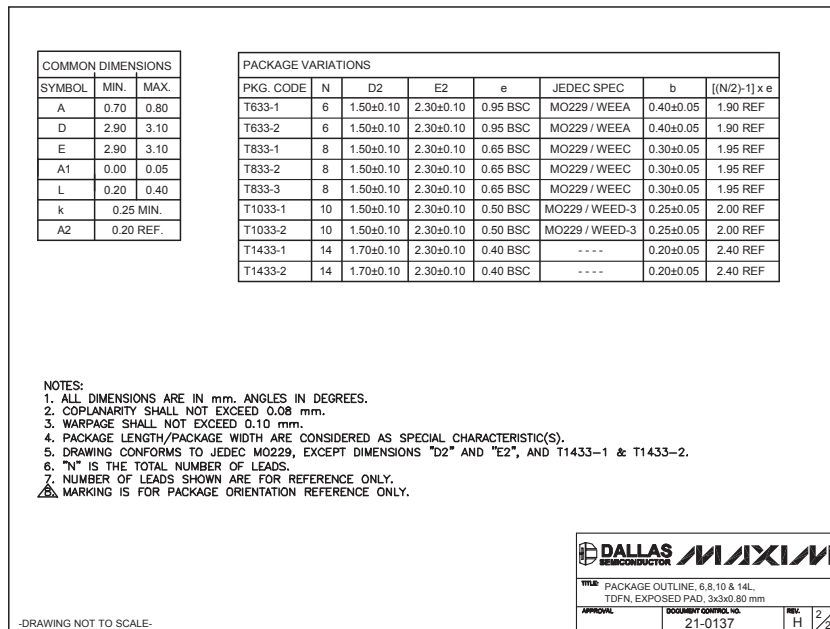
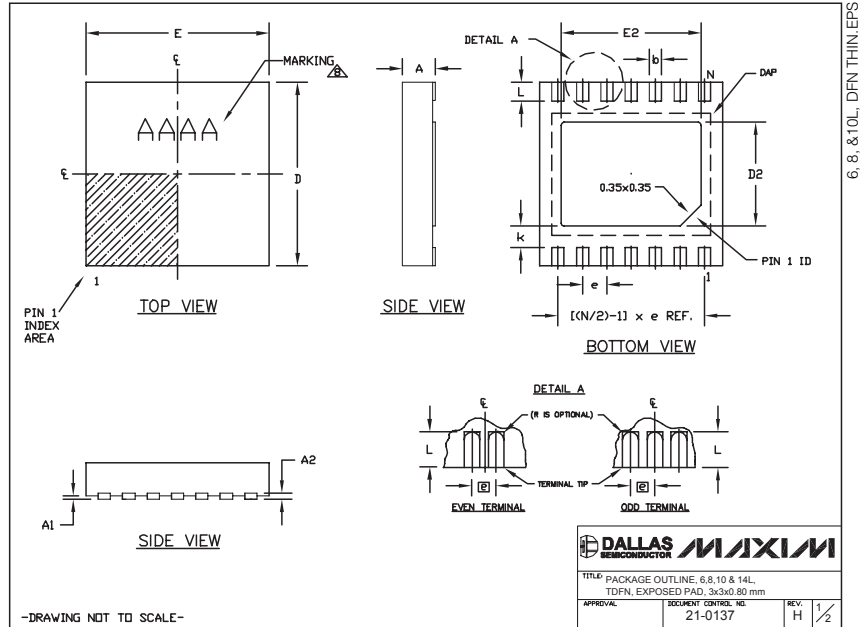
MAX4919B/MAX4920B/MAX4921B



過電圧および過電流保護付き バッテリーパワーアップロジック

パッケージ

(このデータシートに掲載されているパッケージ仕様は、最新版が反映されているとは限りません。最新のパッケージ情報は、japan.maxim-ic.com/packagesをご参照下さい。)



MAX4919B/MAX4920B/MAX4921B

マキシム・ジャパン株式会社

〒169-0051東京都新宿区西早稲田3-30-16(ホリゾン1ビル)
TEL. (03)3232-6141 FAX. (03)3232-6149

マキシムは完全にマキシム製品に組込まれた回路以外の回路の使用について一切責任を負いかねます。回路特許ライセンスは明言されていません。マキシムは随時予告なく回路及び仕様を変更する権利を留保します。

Maxim Integrated Products, 120 San Gabriel Drive, Sunnyvale, CA 94086 408-737-7600

19

© 2006 Maxim Integrated Products, Inc. All rights reserved. MAXIM is a registered trademark of Maxim Integrated Products, Inc.