

DVI/HDMI TMDS FR-4和
电缆均衡器/驱动器

概述

MAX3814 TMDS™ EQ/驱动器IC用于补偿FR-4、电缆到DVI™/HDMI®数据传输连接器的损耗，提供完全满足DVI/HDMI TMDS要求的输出。器件还可用于DVI/HDMI电缆，以延长传输距离，提高连接器接收侧电缆通道的抖动余量。

片内TMDS驱动器采用标准电流电平，构成典型的DVI/HDMI非背向端接发送器，也可以使用200Ω背向端接电阻(不匹配)提高50%的电流，从而获得10dB的回损。典型的DVI/HDMI输出驱动器存在连接器与典型高阻抗(开路)DVI/HDMI Tx输出之间的反射问题。可选择的输出电流(LEVEL引脚)提供背向端接选项(例如，差分连接200Ω电阻)，有效降低反射，同时将共模偏差降到最小。

提供4个相同架构的通道，为了实现灵活的DVI和HDMI连接器(具有不同的通道顺序)布板，可以任意分配时钟和数据通道。

MAX3814采用3.3V电源供电，适用于DVI/HDMI产品，采用5mm x 5mm x 0.1mm、32引脚TQFP封装。

特性

- ◆ 均衡FR-4电路板微带线和电缆HF损耗，工作在0.25Gbps至1.65Gbps时，825MHz频点可提供15dB的损耗补偿
- ◆ 兼容于HDMI 1.3规范
- ◆ 在825MHz、速率为1.65Gbps时，对于0至15dB的通道损耗，残余抖动小于0.2UI_{P-P}
- ◆ 输入端接：50Ω (每侧至V_{CC}) ±10%
- ◆ 驱动器输出完全兼容DVI/HDMI TMDS电缆驱动
- ◆ 输出幅度：差分1.05V_{P-P}
- ◆ 使能引脚设置正常工作或关断模式
- ◆ LEVEL引脚选择输出电流，采用或不采用背向端接
- ◆ 4通道32引脚TQFP封装；任一通道都可以是TMDS数据或时钟信号
- ◆ V_{CC} = 3.3V；信号引脚的绝对最大额定值为5.5V (故障条件)

应用

笔记本电脑TMDS均衡器与驱动器

坞站TMDS均衡器与驱动器

电缆TMDS均衡器

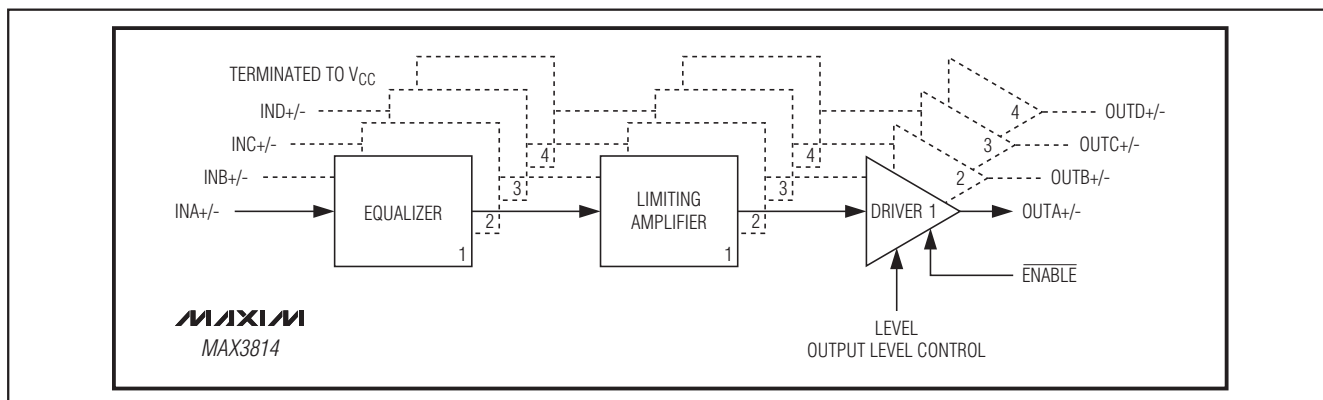
订购信息

PART	TEMP RANGE	PIN-PACKAGE
MAX3814CHJ+	0°C to +70°C	32 TQFP

+表示无铅(Pb)/符合RoHS标准的封装。

引脚配置在数据资料的最后给出。

简化功能框图



TMDS是Silicon Image, Inc.的商标。

DVI是Digital Display Working Group的商标。HDMI是HDMI Licensing LLC的注册商标和注册服务标志。

DVI/HDMI TMDS FR-4和 电缆均衡器/驱动器

ABSOLUTE MAXIMUM RATINGS

Termination-Supply Voltage Range.....	-0.5V to +4.0V	CML Output Loading (termination).....	0Ω to Open
Signal Voltage Range on Any One Signal Wire	-0.5V to +4.0V	Operating Ambient Temperature Range	0°C to +70°C
CML Common-Mode Voltage Range on		Storage Ambient Temperature Range.....	-40°C to +150°C
Any I/O Pair (sustained)	-0.5V to +5.5V	ESD Human Body Model, Any Pin	2000V
CML Common-Mode Voltage Range on Any I/O Pair		Lead Temperature (soldering, 10s)	+300°C
(sustained, within V _{CC} and GND) ...	-3.3V to +3.3V, Differential	Soldering Temperature (reflow)	+260°C

Stresses beyond those listed under "Absolute Maximum Ratings" may cause permanent damage to the device. These are stress ratings only, and functional operation of the device at these or any other conditions beyond those indicated in the operational sections of the specifications is not implied. Exposure to absolute maximum rating conditions for extended periods may affect device reliability.

SPECIFICATION TABLES

(Typical values measured at V_{CC} = 3.3V, T_A = +25°C; external terminations = 50Ω ±1%; min/max values valid over V_{CC} = 3.3V ±0.3V, T_A = 0°C to +70°C; with external terminations = 50Ω ±1% to voltage = 3.3V ±0.7V. Tested at 1.65Gbps. AC parameters guaranteed by design and characterization.)

OPERATING CONDITIONS

PARAMETER	SYMBOL	CONDITIONS	MIN	TYP	MAX	UNITS
Supply Voltage	V _{CC}		3.0	3.3	3.6	V
Operating Ambient Temperature			0	25	70	°C
Data Rate			0.25		1.65	Gbps
Maximum Channel Loss		At 825MHz, FR-4 microstrip compensate on curve	15			dB
Source Output Rise/Fall Time		20% to 80%, measured at source transmitter (input to channel)			240	ps
Differential Input-Voltage Swing		Measured at source transmitter (input to channel)	700	1050	1400	mV _{P-P}
Maximum Supply Noise Tolerance		DC-5000kHz, all specifications maintained		50		mV _{P-P}

POWER SUPPLY

PARAMETER	CONDITIONS	MIN	TYP	MAX	UNITS
DC PARAMETERS					
Supply Current			110	140	mA

TMDS EQUALIZER PERFORMANCE

PARAMETER	CONDITIONS	MIN	TYP	MAX	UNITS
Residual Output Jitter (15 x RJ _{RMS} + DJ) from 0.25Gbps to 1.65Gbps	Subtract source jitter for DJ, 0 to 15dB FR4 loss at 825MHz (Note 1)			0.2	UI _{P-P}

DVI/HDMI TMDS FR-4和 电缆均衡器/驱动器

MAX3814

SPECIFICATION TABLES (continued)

(Typical values measured at $V_{CC} = 3.3V$, $T_A = +25^{\circ}C$; external terminations = $50\Omega \pm 1\%$; min/max values valid over $V_{CC} = 3.3V \pm 0.3V$, $T_A = 0^{\circ}C$ to $+70^{\circ}C$; with external terminations = $50\Omega \pm 1\%$ to voltage = $3.3V \pm 0.7V$. Tested at 1.65Gbps. AC parameters guaranteed by design and characterization.)

CML INPUTS

PARAMETER	CONDITIONS	MIN	TYP	MAX	UNITS
DC PARAMETERS					
Common-Mode Input Voltage		$V_{CC} - 400$		$V_{CC} + 100$	mV
Input Termination Voltage	When disconnected from source	$V_{CC} - 10$		$V_{CC} + 10$	mV
Single-Ended Input Termination	With 50Ω load, each side to V_{CC}	45	50	55	Ω
AC PARAMETERS					
Differential Input Return Loss	< 1.6GHz		14		dB

CML OUTPUTS

PARAMETER	CONDITIONS	MIN	TYP	MAX	UNITS
DC PARAMETERS					
Differential Output-Voltage Swing	With 50Ω load, each side to V_{CC} ; LEVEL = low	900	1050	1200	mV _{P-P}
	With 50Ω load, each side to V_{CC} ; LEVEL = high; 200Ω back termination	900	1050	1200	
Single-Ended High Output Voltage	LEVEL = low	$V_{CC} - 10$		$V_{CC} + 10$	mV
Single-Ended Low Output Voltage	LEVEL = low	$V_{CC} - 600$		$V_{CC} - 400$	mV
Output Voltage When \overline{ENABLE} Disabled	LEVEL = low, $\overline{ENABLE} =$ high	$V_{CC} - 10$		$V_{CC} + 10$	mV
AC PARAMETERS					
Output, Rise/Fall Time	20% to 80%; with 50Ω load, each side to V_{CC}	80	170	230	ps

DVI/HDMI TMDS FR-4和 电缆均衡器/驱动器

SPECIFICATION TABLES (continued)

(Typical values measured at $V_{CC} = 3.3V$, $T_A = +25^\circ C$; external terminations = $50\Omega \pm 1\%$; min/max values valid over $V_{CC} = 3.3V \pm 0.3V$, $T_A = 0^\circ C$ to $+70^\circ C$; with external terminations = $50\Omega \pm 1\%$ to voltage = $3.3V \pm 0.7V$. Tested at 1.65Gbps. AC parameters guaranteed by design and characterization.)

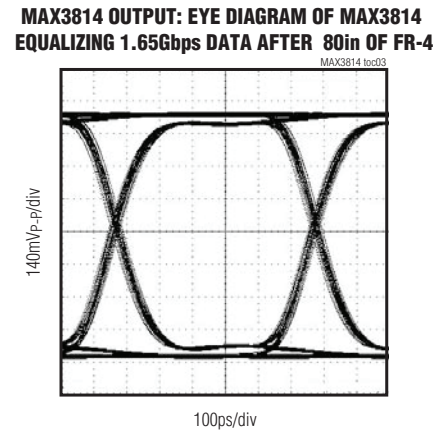
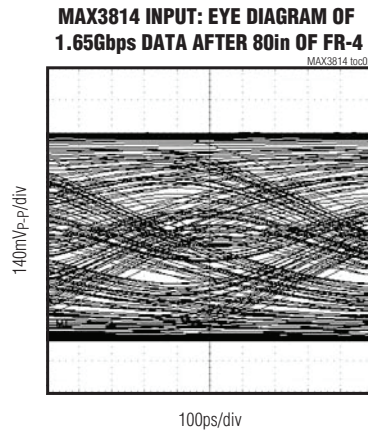
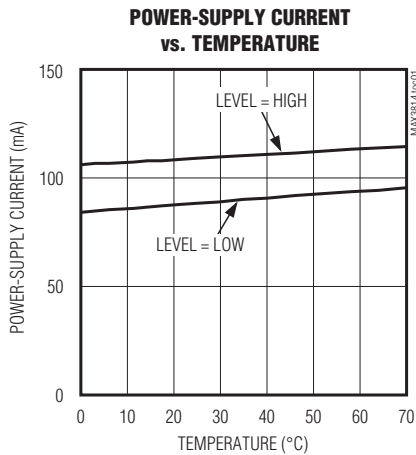
LVTTTL/LVCMOS AND OPEN-COLLECTOR LVTTTL

PARAMETER	CONDITIONS	MIN	TYP	MAX	UNITS
DC PARAMETERS					
LVTTTL Input High Voltage		2.0			V
LVTTTL Input Low Voltage				0.8	V
LVTTTL Input High Current		-100		+100	μA
LVTTTL Input Low Current		-100		+100	μA

Note 1: The specified FR-4 loss is from 12-mil traces, 7-mil spacing, and 6-mil depth (Prepreg) with no solder mask. The test pattern is a $2^7 - 1$, 20 zeros, inverted $2^7 - 1$, and 20 ones.

典型工作特性

($V_{CC} = +3.3V$, $T_A = +25^\circ C$, unless otherwise noted. Residual jitter is measured directly from the eye diagram histogram after 5000 hits.)



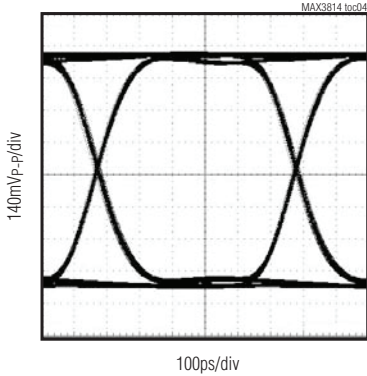
DVI/HDMI TMDS FR-4和 电缆均衡器/驱动器

MAX3814

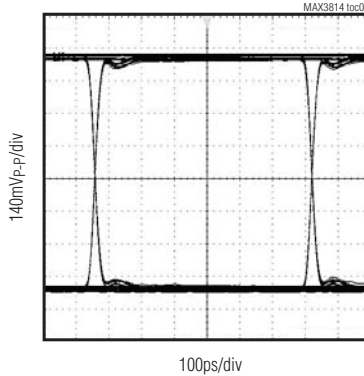
典型工作特性(续)

($V_{CC} = +3.3V$, $T_A = +25^\circ C$, unless otherwise noted. Residual jitter is measured directly from the eye diagram histogram after 5000 hits.)

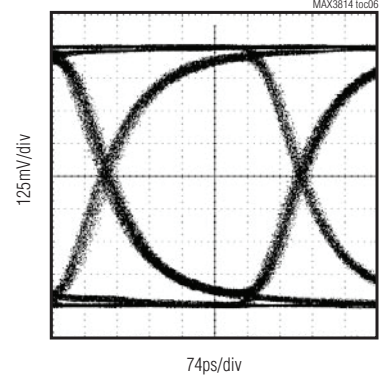
**MAX3814 OUTPUT: 1.65Gbps DATA AFTER
30ft OF TENSOLITE 28 AWG CABLE**



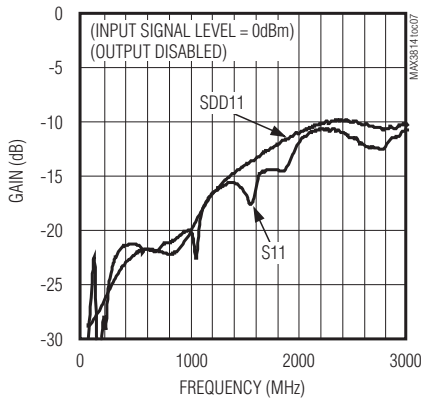
**MAX3814 OUTPUT: 250Mbps DATA AFTER
30ft OF TENSOLITE 28 AWG CABLE**



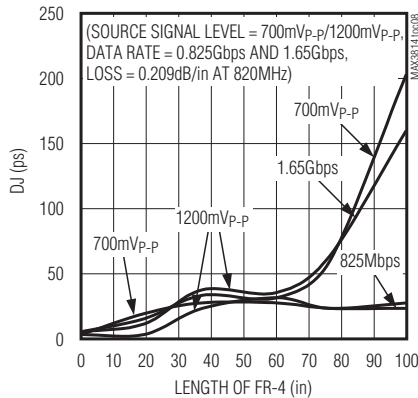
**MAX3814 OUTPUT: 2.25Gbps DATA AFTER
33ft OF 24 AWG SPECTRA STRIP CABLE**



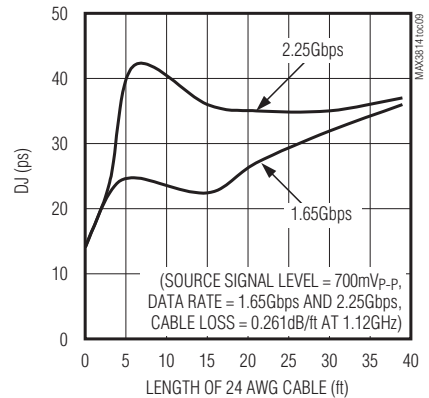
**SINGLE-ENDED/DIFFERENTIAL INPUT
RETURN LOSS (S11/SDD11)**



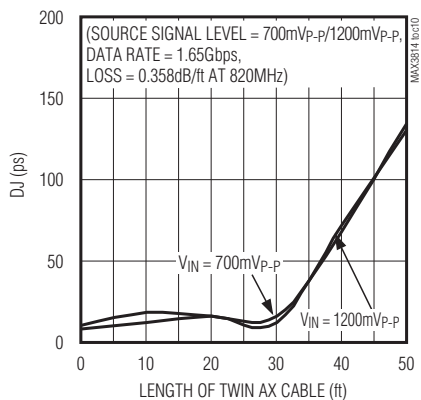
**DETERMINISTIC JITTER vs.
LENGTH OF FR-4 BOARD**



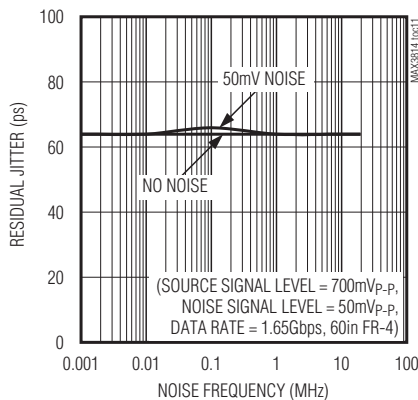
**DETERMINISTIC JITTER vs.
LENGTH OF 24 AWG CABLE**



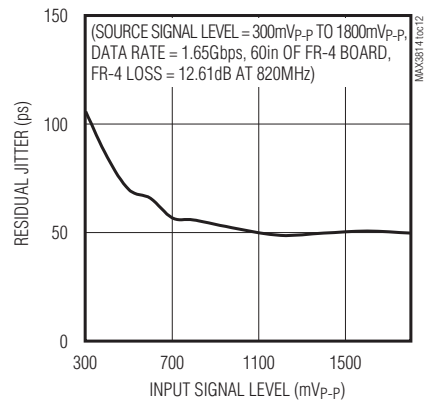
**DETERMINISTIC JITTER
FOR 28 AWG TWIN AX CABLE**



**RESIDUAL JITTER DUE TO POWER-SUPPLY
SINUSOIDAL NOISE**



RESIDUAL JITTER



DVI/HDMI TMDS FR-4和 电缆均衡器/驱动器

引脚	名称	功能
1, 8, 17, 24	N.C.	无连接, 内部没有连接。
2	INB+	TMDS输入正端, CML。
3	INB-	TMDS输入负端, CML。
4, 5, 9, 32	V _{CC}	电源, 所有引脚必须连接至V _{CC} 。
6	INC+	TMDS输入正端, CML。
7	INC-	TMDS输入负端, CML。
10	IND+	TMDS输入正端, CML。
11	IND-	TMDS输入负端, CML。
12	$\overline{\text{ENABLE}}$	低电平有效使能输入, LVTTTL。高电平禁止, 输出关闭; 低电平使能, 输出开启。
13, 16, 20, 21, 25, 28	V _{EE}	电源负极(地)。
14	OUTD-	TMDS输出负端, CML。
15	OUTD+	TMDS输出正端, CML。
18	OUTC-	TMDS输出负端, CML。
19	OUTC+	TMDS输出正端, CML。
22	OUTB-	TMDS输出负端, CML。
23	OUTB+	TMDS输出正端, CML。
26	OUTA-	TMDS输出负端, CML。
27	OUTA+	TMDS输出正端, CML。
29	LEVEL	输出电流电平控制, LVTTTL。低电平为10mA输出电流; 高电平为15mA电流, 采用200Ω背向差分匹配电阻。
30	INA+	TMDS输入正端, CML。
31	INA-	TMDS输入负端, CML。

DVI/HDMI TMDS FR-4和 电缆均衡器/驱动器

MAX3814

详细说明

MAX3814 TMDS均衡器/驱动器可接受250Mbps至1.65Gbps的差分CML数据输入，包括4个差分CML输入缓冲器、4个独立的均衡器、4个限幅放大器和4个差分CML输出缓冲器(图1)。MAX3814既可以用作均衡器也可以用作驱动器。

作为均衡器，对于绝缘电路板损耗或铜缆趋肤效应的损耗，MAX3814能够在825MHz时自动调整最大16dB的衰减电平。

作为驱动器，MAX3814提供CML输出。CML输出一般为常开状态(即，没有背向端接)，通过传输线直流耦合到DVI/HDMI标准规定的远端匹配电阻。MAX3814提供10mA的标称输出开关电流，MAX3814提供可选择的大电流驱动，以便在驱动差分200Ω背向端接电阻时，仍然保持1000mV_{P-P}的差分摆幅。200Ω背向端接电阻用于吸收由于DVI或HDMI连接器等通道的不连续性而产生的返回到器件端的信号反射，提供10dB回波损耗，请参考CML输入和输出部分，了解详细信息。

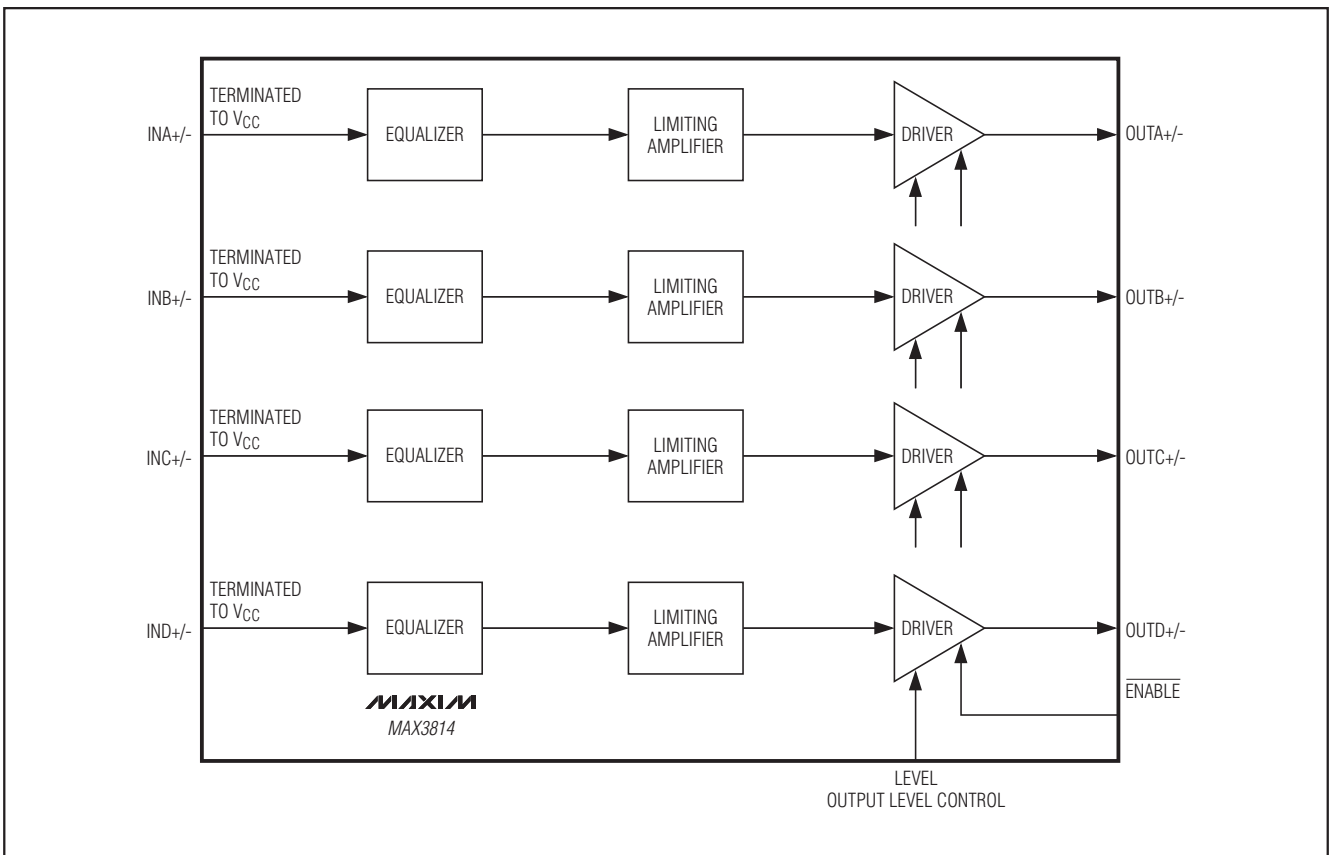


图1. 功能框图

DVI/HDMI TMDS FR-4和 电缆均衡器/驱动器

CML输入和输出

输入缓冲器和输出驱动器采用电流模式逻辑(CML)，请参考图2、图3和图4。

输入缓冲器的50Ω负载电阻连接至V_{CC}，输入连接至差分均衡器。

驱动器为集电极开路输出，利用控制引脚LEVEL可以将输出电流设置为10mA或15mA。对于10mA工作模式，每个集电极开路输出通过传输线驱动后续的50Ω上拉电阻，如图3所示。对于推荐的15mA工作模式，两路输出通过

一个外部200Ω背向端接电阻桥接在一起，通过下一级的50Ω电阻上拉，如图4所示。ESD结构允许信号达到5.5V绝对最大额定值，具有较高的共模范围，符合HDMI测试要求。电路板布局时，背向端接电阻应尽量靠近MAX3814放置。

输入和输出电路的ESD保护二极管连接至瞬变电压抑制钳位电路，即图2、图3和图4中的肖特基二极管。关于电压抑制钳位电路的详细信息，请参考MAX3208E数据资料的详细说明书部分(china.maxim-ic.com/MAX3208E)。

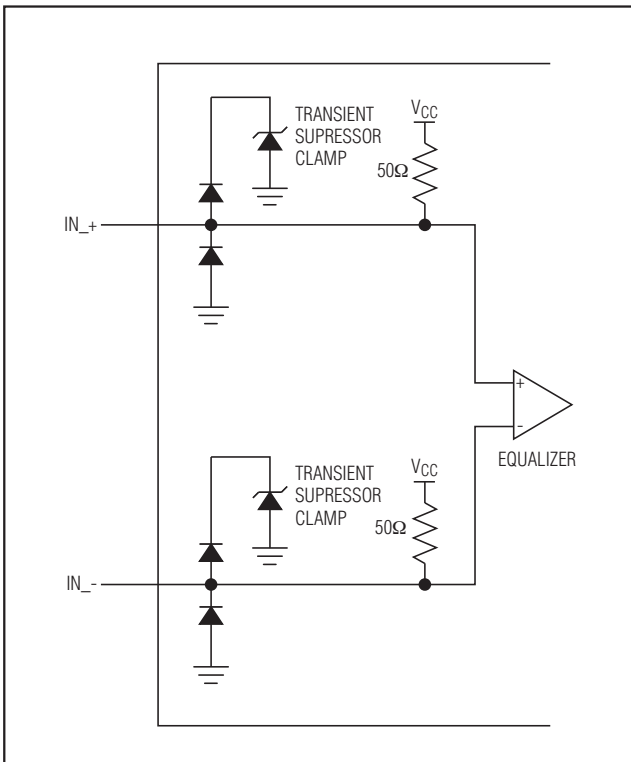


图2. 输入电路简图

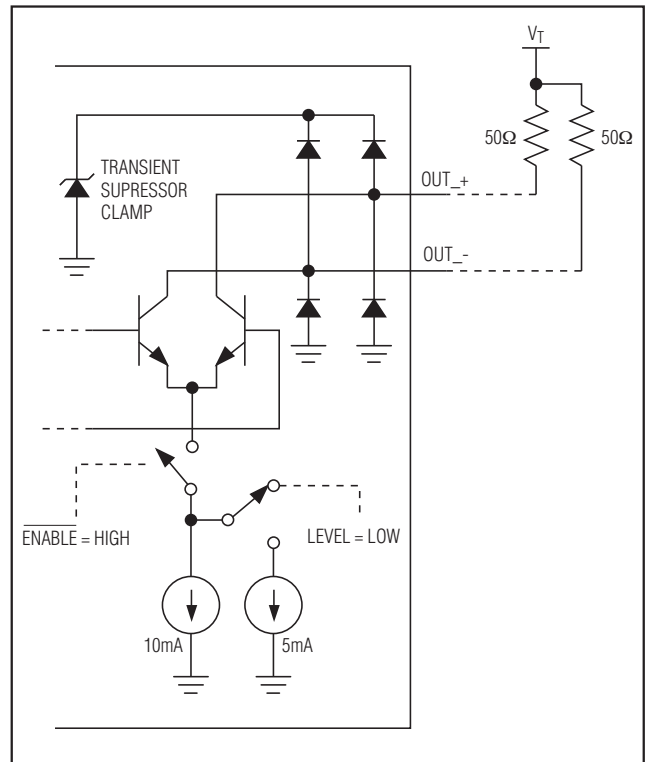


图3. 输出电路简图，没有背向匹配电阻

DVI/HDMI TMDS FR-4和 电缆均衡器/驱动器

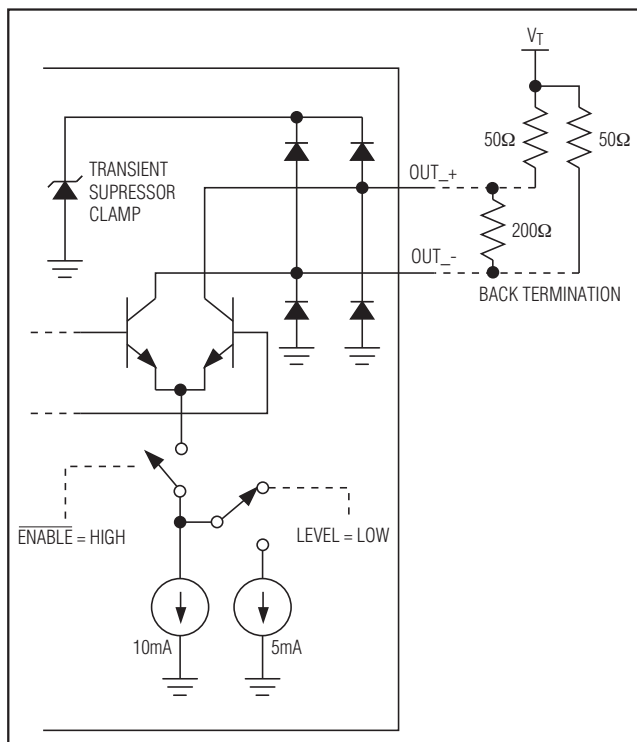


图4. 输出电路简图，带有背向匹配电阻

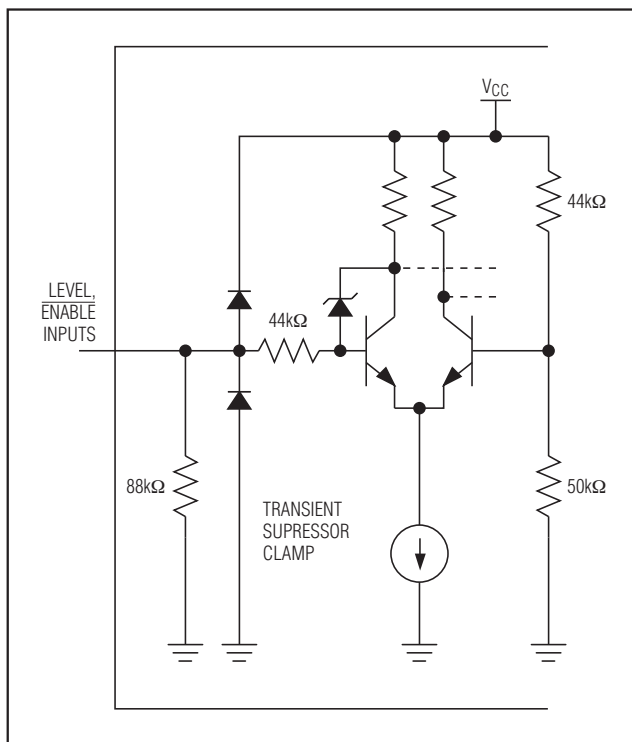


图5. 输出电平(LEVEL)和使能(ENABLE)控制的简化输入电路

输出使能控制

ENABLE引脚是LVTTTL输入，允许用户关断输出集电极电流，降低器件功耗。强制该引脚为高电平时，输出电流关断；强制该引脚为低电平(正常工作)时，开启电流输出。图5是输出和使能控制的简化电路。

应用信息

图6a所示为笔记本电脑图形板与远端显示器之间的典型TMDS通道。该通道保持 100Ω 的差分阻抗比较困难，除了适当的电路板布线外，还有多个反射点(A至H)。例如，图6a中的接口F，带箭头的圆圈表示远端显示器连接器的反射。当这些反射到达另一接口时，它们将再次产生反射，成为回波，影响了输入信号。在图6b中，MAX3814用于损耗补偿、隔离反射，重新提供传输线的高保真驱动。

DVI/HDMI TMD5 FR-4和 电缆均衡器/驱动器

笔记本电脑TMD5均衡器和驱动器

如图6b的XX处，MAX3814均衡引线损耗，重新驱动坞站连接器的TMD5输出。MAX3814输出端的200Ω电阻吸收坞站连接器的反射。

坞站或端口扩展器

MAX3814也可以用于坞站或端口扩展器，以补偿损耗、隔离连接器，重新驱动YY处的TMD5输出信号，如图6b所示。

同样，与上述应用类似，MAX3814输出端的200Ω电阻吸收DVI或HDMI连接器的反射。

可以利用2dB至6dB衰减器吸收内部接口之间的反射。如果采用了衰减器，衰减器焊盘必须是匹配的π型或T型衰减网络。可以利用MAX3814优异的输入灵敏度实现平滑的损耗补偿，如典型应用电路所示。MAX3814较高的输入灵敏度能够恢复衰减后的信号。

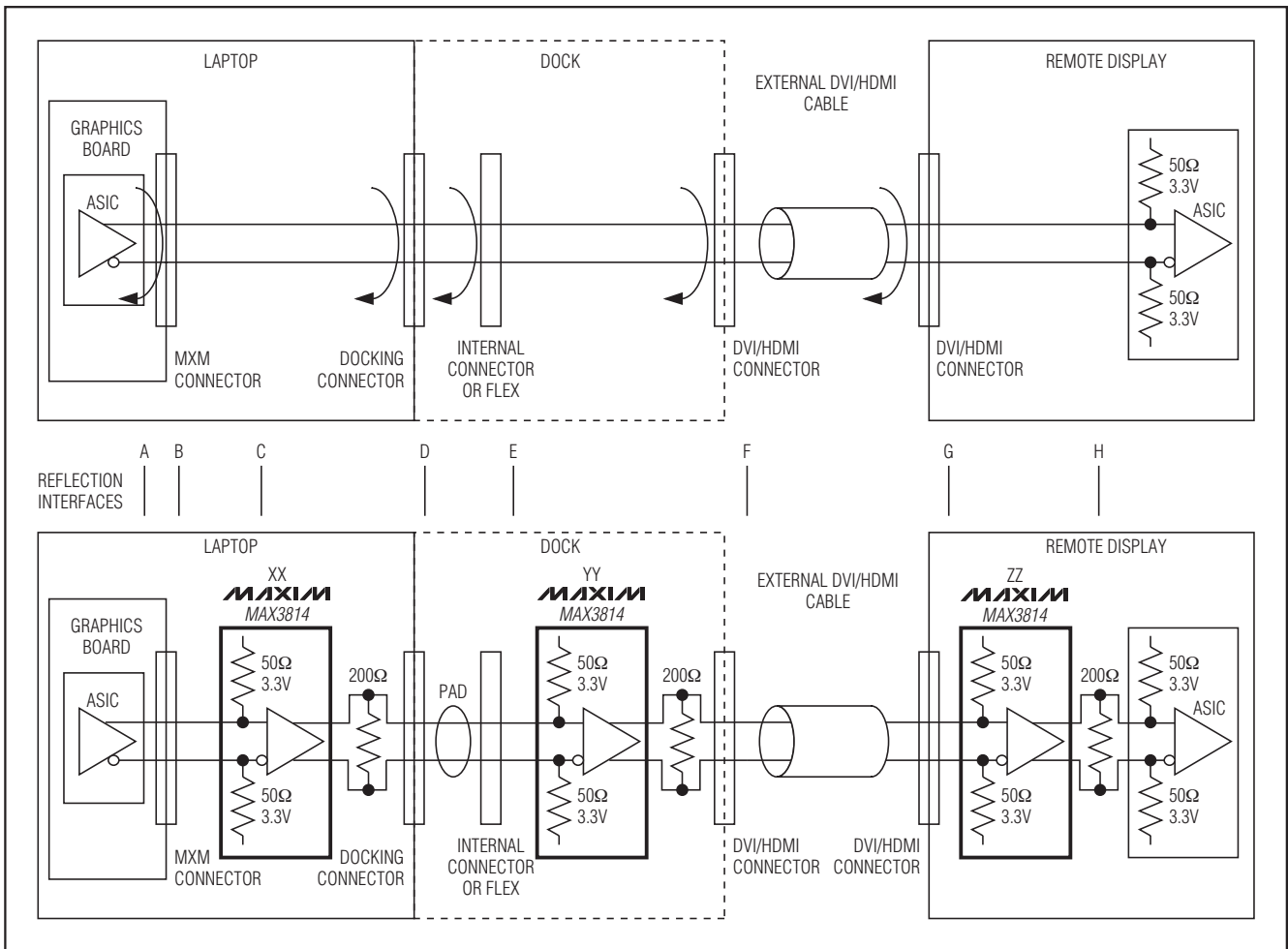


图6a (上图). 笔记本电脑图形板与远端显示器的TMD5信号通道原理图，A至H表示有可能出现反射的接口。

图6b (下图). 相同通道的原理图，利用MAX3814补偿损耗、吸收反射、重新驱动传输线的位置。

DVI/HDMI TMD5 FR-4和 电缆均衡器/驱动器

电缆TMD5均衡器

MAX3814可以在ZZ处、远端显示器的输入DVI/HDMI连接器提供电缆损耗补偿，可以使26 AWG电缆的数据传输距离达到15米，28 AWG电缆的数据传输距离达到12米。MAX3814输出的200Ω电阻可以吸收ASIC的不良匹配或不恰当的传输线互联所产生的反射。

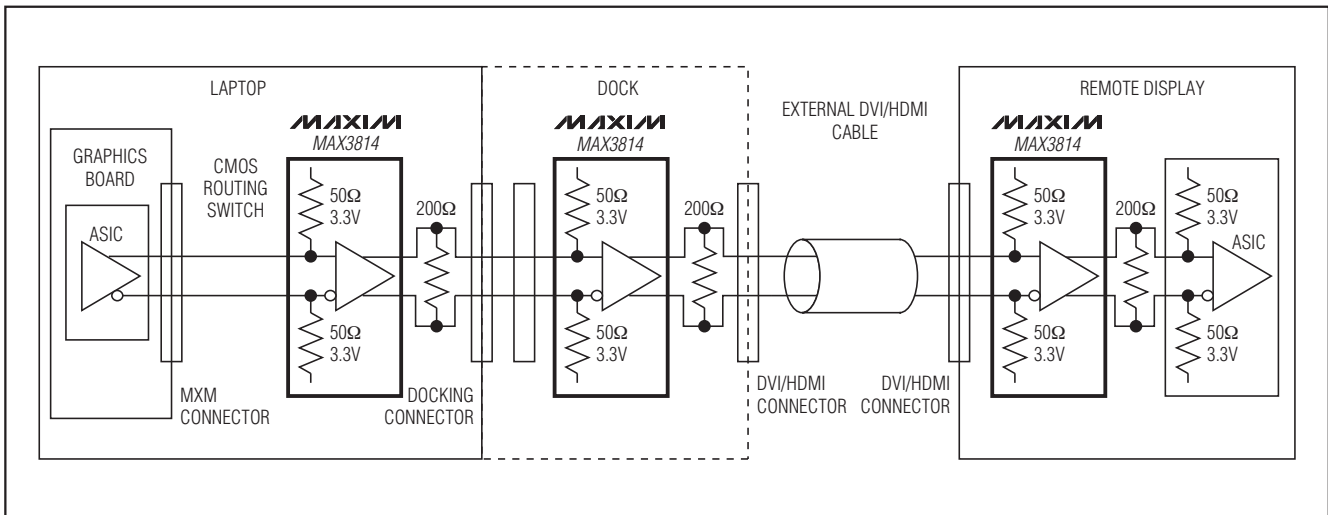
布板考虑

TMD5 CML输入是MAX3814最关键的通路，应仔细处理连接器和IC之间的传输线，以减少不连续点。以下是提高MAX3814性能的一些建议：

- 直接连接电缆连接器与IC之间的数据 and 时钟输入，应避免断头。

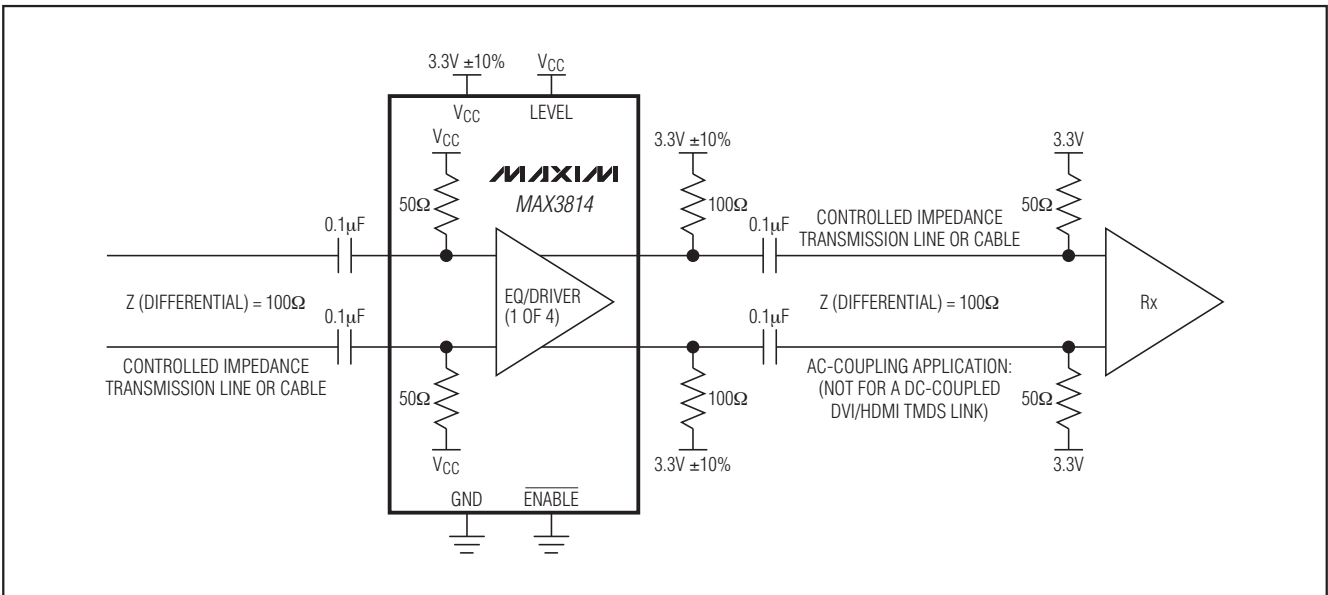
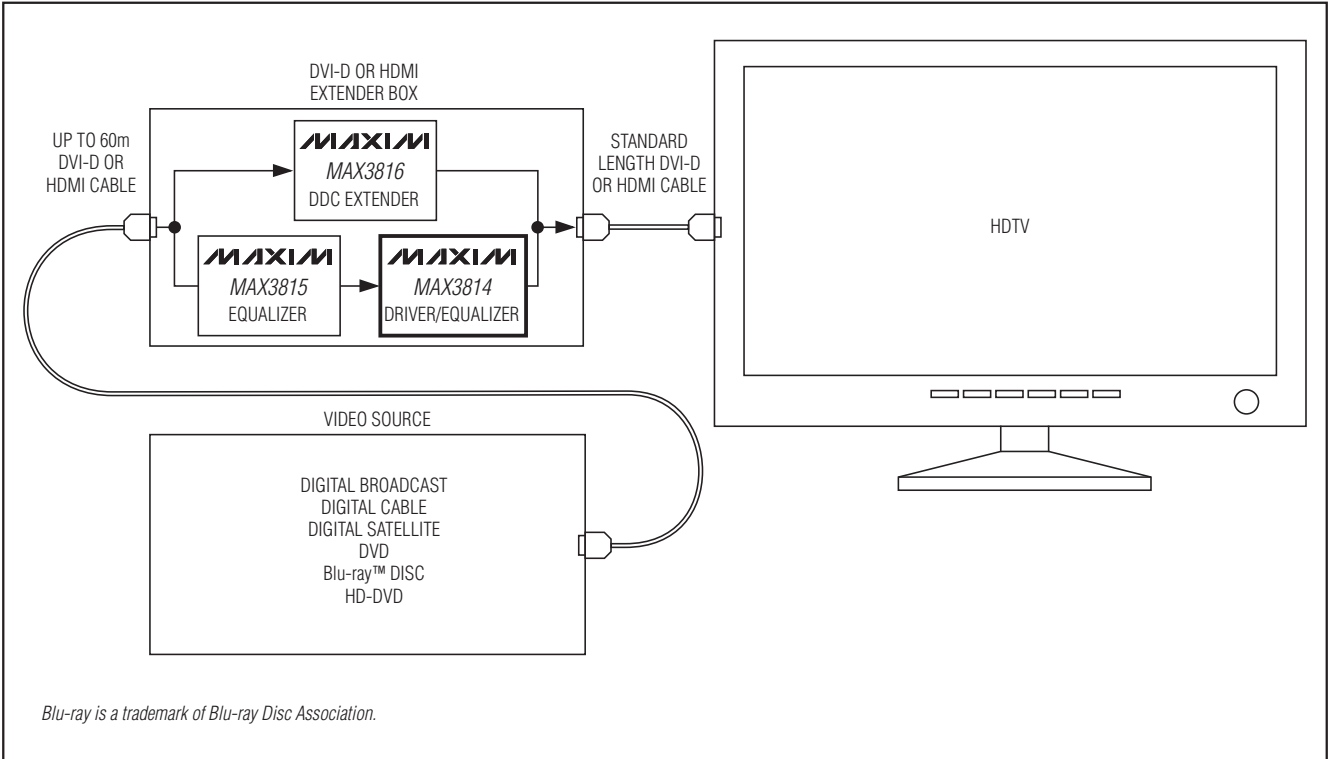
- 保持完全相同的4个通道，所指定的输入、输出数据通道只是一种建议，可以交换极性，也可以交换通道。
- 高速I/O的下方应有连续的地层。
- 接地过孔应靠近IC和输入/输出接口放置，为IC以及DVI和HDMI输入提供电流返回通路。
- 在MAX3814的输入、输出保持100Ω的差分传输线阻抗。
- 为降低反射，可以选择200Ω背向端接，该电阻应尽可能靠近MAX3814放置。
- 采用良好的高频布板方法，使用具有连续地平面的多层电路板以降低EMI和交叉串扰。请参考MAX3814EVKIT的原理图和电路板布局。

典型应用电路



DVI/HDMI TMD5 FR-4和 电缆均衡器/驱动器

典型应用电路(续)



DVI/HDMI TMDS FR-4和 电缆均衡器/驱动器

MAX3814

引脚配置

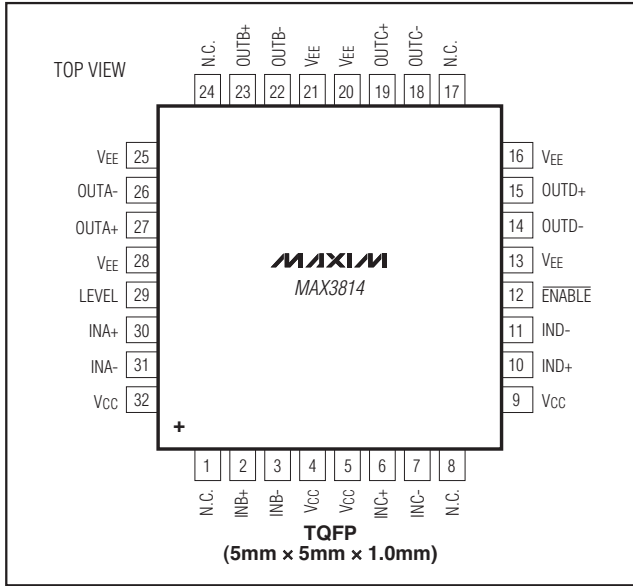
芯片信息

PROCESS: SiGe BiPOLAR

封装信息

如需最近的封装外形信息和焊盘布局, 请查询 china.maxim-ic.com/packages. 请注意, 封装编码中的“+”、“#”或“-”仅表示 RoHS 状态。封装图中可能包含不同的尾缀字符, 但封装图只与封装有关, 与 RoHS 状态无关。

封装类型	封装编码	外形编号	焊盘布局编号
32 TQFP	H32+1	21-0110	90-0149



DVI/HDMI TMDS FR-4和 电缆均衡器/驱动器

修订历史

修订号	修订日期	说明	修改页
0	5/07	最初版本。	—
1	9/07	在 <i>Specification Tables</i> 中将 $T_A = 0^\circ\text{C}$ to $+85^\circ\text{C}$ 更改为 $T_A = 0^\circ\text{C}$ to $+70^\circ\text{C}$ ；用 <i>封装信息表</i> 替代 <i>封装图</i> 。	2, 3, 4, 13
2	12/10	在 <i>Operating Conditions</i> 表中将最大工作环境温度由 85°C (最大值) 更改为 70°C (最大值)；在 <i>封装信息表</i> 中增加了封装编码和焊盘布局编号信息。	2, 13

Maxim北京办事处

北京 8328 信箱 邮政编码 100083

免费电话：800 810 0310

电话：010-6211 5199

传真：010-6211 5299

Maxim 不对 Maxim 产品以外的任何电路使用负责，也不提供其专利许可。Maxim 保留在任何时间、没有任何通报的前提下修改产品资料和规格的权利。

14 **Maxim Integrated Products, 120 San Gabriel Drive, Sunnyvale, CA 94086 408-737-7600**