



## 具有±15kV ESD保护的USB收发器， UCSP封装，带USB检测

### 概述

MAX3344E/MAX3345E USB收发器能够实现逻辑电平至USB信号、USB信号至逻辑电平的转换。内置的1.5kΩ USB上拉电阻，支持全速(12Mbps) USB工作模式。MAX3344E/MAX3345E在USB的I/O引脚、D+和D-以及V<sub>CC</sub>端提供内置±15kV ESD保护电路。

MAX3344E/MAX3345E可以工作在低至1.65V的逻辑电源下，保证与低电压ASIC的兼容性。空闲模式下，电源电流降至40μA以内，枚举功能允许器件在插入时逻辑断开。MAX3344E/MAX3345E完全兼容于USB1.1规范，并且在USB2.0规范下可以全速运行。

MAX3344E/MAX3345E具有USB检测电路，可以监视USB总线上是否有设备插入，并可通报这一事件。MAX3344E的USB\_DET门限在3.6V(最小)与4V(最大)之间；MAX3345E的USB\_DET门限在1V(最小)到2.8V(最大)之间。

MAX3344E/MAX3345E提供微型4 x 4 UCSP™封装和16引脚TSSOP封装，工作温度范围：-40°C到+85°C。

### 应用

蜂窝电话  
PC外设  
信息终端  
数据摇篮架  
PDA  
MP3播放器  
数码相机

### 特性

- ◆ D+、D-端提供±15kV ESD保护
- ◆ 与USB1.1规范兼容(可全速运行在2.0)。
- ◆ 独立的VP、VM输入/输出
- ◆ V<sub>L</sub>低至1.65V，允许与低压ASIC连接
- ◆ 枚举输入—可以通过软件控制与USB连接
- ◆ USB检测功能
  - 3.6V(最小)至4V(最大)—MAX3344E
  - 1V(最小)至2.8V(最大)—MAX3345E
- ◆ 允许单端或差分逻辑输入/输出
- ◆ 内部线性稳压器使其可以直接从USB供电
- ◆ 内置上拉电阻支持全速工作
- ◆ 三态输出
- ◆ 无供电顺序要求
- ◆ 空闲模式下驱动器有效
- ◆ 提供微型晶片级封装

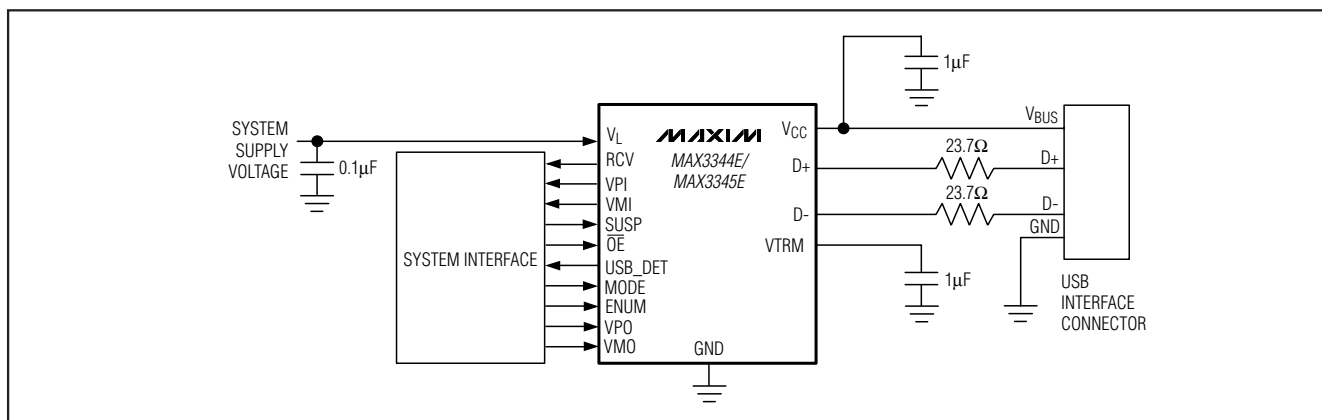
### 订购信息

PART	TEMP RANGE	PIN-PACKAGE
MAX3344EEUE	-40°C to +85°C	16 TSSOP
MAX3344EEBE-T	-40°C to +85°C	4 x 4 UCSP
MAX3345EEUE	-40°C to +85°C	16 TSSOP
MAX3345EEBE-T	-40°C to +85°C	4 x 4 UCSP

引脚配置见本资料的最后部分。

UCSP是Maxim Integrated Products, Inc.的一个商标。

### 典型工作电路



# 具有±15kV ESD保护的USB收发器， UCSP封装，带USB检测

## ABSOLUTE MAXIMUM RATINGS

(All voltages refer to GND, unless otherwise noted.)

Supply Voltage (V <sub>CC</sub> )	-0.3V to +6V
Output of Internal Regulator (V <sub>TRM</sub> )	-0.3V to (V <sub>CC</sub> + 0.3V)
Input Voltage (D+, D-)	-0.3V to +6V
System Supply Voltage (V <sub>L</sub> )	-0.3V to +6V
RCV, SUSP, VMO, MODE, VPO, $\overline{OE}$ , VMI, VPI, USB_DET, ENUM	-0.3V to (V <sub>L</sub> + 0.3V)
Short-Circuit Current (D+, D-) to V <sub>CC</sub> or GND (Note 1)	Continuous

Maximum Continuous Current (all other pins)	±15mA
Continuous Power Dissipation (T <sub>A</sub> = +70°C)	16-Pin TSSOP (derate 9.4mW/°C above +70°C) ... 754mW (U16-2) 4 × 4 UCSP (derate 8.2mW/°C above +70°C) ... 659mW (B16-1)
Operating Temperature Range	-40°C to +85°C
Junction Temperature	+150°C
Storage Temperature Range	-65°C to +150°C
Lead Temperature (soldering, 10s)	+300°C
Bump Temperature (soldering) Reflow	+235°C

**Note 1:** External 23.7Ω resistors connected to D+ and D-.

Stresses beyond those listed under "Absolute Maximum Ratings" may cause permanent damage to the device. These are stress ratings only, and functional operation of the device at these or any other conditions beyond those indicated in the operational sections of the specifications is not implied. Exposure to absolute maximum rating conditions for extended periods may affect device reliability.

## ELECTRICAL CHARACTERISTICS

(V<sub>CC</sub> = 4V to 5.5V bypassed with 1μF to GND, GND = 0, V<sub>L</sub> = 1.65V to 3.6V, ENUM = V<sub>L</sub>, T<sub>A</sub> = T<sub>MIN</sub> to T<sub>MAX</sub>, unless otherwise noted. Typical values are at V<sub>CC</sub> = 5V, V<sub>L</sub> = 2.5V, T<sub>A</sub> = +25°C.) (Note 2)

PARAMETER	SYMBOL	CONDITIONS	MIN	TYP	MAX	UNITS
<b>SUPPLY INPUTS (V<sub>CC</sub>, V<sub>TRM</sub>, V<sub>L</sub>)</b>						
Regulated Supply Voltage Output	V <sub>VTRM</sub>	Internal regulator	3.0	3.3	3.6	V
V <sub>CC</sub> Input Range	V <sub>CC</sub>		4.0		5.5	V
V <sub>L</sub> Input Range	V <sub>L</sub>		1.65		3.60	V
Operating V <sub>CC</sub> Supply Current	I <sub>VCC</sub>	Full-speed transmitting/receiving at 12Mbps, C <sub>L</sub> = 50pF on D+ and D-			10	mA
Operating V <sub>L</sub> Supply Current	I <sub>VL</sub>	Full-speed transmitting/receiving at 12Mbps			8	mA
Full-Speed Idle and SE0 Supply Current	I <sub>VCC(IDLE)</sub>	Full-speed idle: V <sub>D+</sub> > 2.7V, V <sub>D-</sub> < 0.3V		340	450	μA
		SE0: V <sub>D+</sub> < 0.3V, V <sub>D-</sub> < 0.3V		390	500	
Static V <sub>L</sub> Supply Current	I <sub>VL(STATIC)</sub>	Full-speed idle, SE0, or suspend mode			12.5	μA
Suspend Supply Current	I <sub>VCC(SUSP)</sub>	SUSP = $\overline{OE}$ = high			40	μA
Disable-Mode Supply Current	I <sub>VCC(DIS)</sub>	V <sub>L</sub> = GND or open			20	μA
D+/D- Disable-Mode Load Current	I <sub>D_(DIS)</sub>	V <sub>L</sub> = GND or open, V <sub>D-</sub> = 0 or +5.5V			5	μA
Sharing-Mode V <sub>L</sub> Supply Current	I <sub>VL(SHARING)</sub>	V <sub>CC</sub> = GND or open, $\overline{OE}$ = low, SUSP = high			20	μA
D+/D- Sharing-Mode Load Current	I <sub>D_(SHARING)</sub>	V <sub>CC</sub> = GND or open, V <sub>D-</sub> = 0 or +5.5V			20	μA
<b>LOGIC-SIDE I/O</b>						
Input High Voltage	V <sub>IH</sub>	SUSP, MODE, ENUM, $\overline{OE}$ , VMO, VPO	2/3 × V <sub>L</sub>			V
Input Low Voltage	V <sub>IL</sub>	SUSP, MODE, ENUM, $\overline{OE}$ , VMO, VPO			0.4	V
Output-Voltage High	V <sub>OH</sub>	VPI, VMI, RCV, USB_DET; I <sub>SOURCE</sub> = 2mA	V <sub>L</sub> - 0.4			V
Output-Voltage Low	V <sub>OL</sub>	VPI, VMI, RCV, USB_DET; I <sub>SINK</sub> = -2mA			0.4	V

# 具有±15kV ESD保护的USB收发器， UCSP封装，带USB检测

MAX3344E/MAX3345E

## ELECTRICAL CHARACTERISTICS (continued)

(V<sub>CC</sub> = 4V to 5.5V bypassed with 1μF to GND, GND = 0, V<sub>L</sub> = 1.65V to 3.6V, ENUM = V<sub>L</sub>, T<sub>A</sub> = T<sub>MIN</sub> to T<sub>MAX</sub>, unless otherwise noted. Typical values are at V<sub>CC</sub> = 5V, V<sub>L</sub> = 2.5V, T<sub>A</sub> = +25°C.) (Note 2)

PARAMETER	SYMBOL	CONDITIONS	MIN	TYP	MAX	UNITS
Input Leakage Current		SUSP, MODE, ENUM, $\overline{OE}$ , VMO, VPO = 0 or V <sub>L</sub>			±1	μA
<b>USB-SIDE I/O</b>						
Output-Voltage Low	V <sub>OL</sub>	R <sub>L</sub> = 1.5kΩ from D+ or D- to 3.6V			0.3	V
Output-Voltage High	V <sub>OH</sub>	R <sub>L</sub> = 15kΩ from D+ and D- to GND	2.8		3.6	V
Input Impedance	Z <sub>IN</sub>	Three-state driver, ENUM = 0, V <sub>D-</sub> = 0 or +3.6V	1			MΩ
Single-Ended Input-Voltage High	V <sub>IH</sub>		2.0			V
Single-Ended Input-Voltage Low	V <sub>IL</sub>				0.8	V
Receiver Single-Ended Hysteresis	V <sub>HYS</sub>			200		mV
Differential Input Sensitivity	V <sub>DIFF</sub>		200			mV
Input Common-Mode Voltage Range	V <sub>CM</sub>		0.8		2.5	V
Driver Output Impedance	R <sub>OUT</sub>		4.6		16.0	Ω
Internal Pullup Resistor	R <sub>PU</sub>		1.410	1.500	1.540	kΩ
USB_DET Threshold	V <sub>USBLH1</sub>	MAX3344E			4.0	V
	V <sub>USBHL1</sub>	MAX3344E	3.6			
	V <sub>USBLH2</sub>	MAX3345E			2.8	
	V <sub>USBHL2</sub>	MAX3345E	1			
USB_DET Hysteresis	V <sub>USBHYS</sub>	MAX3344E		25		mV
<b>LINEAR REGULATOR</b>						
External Capacitor	C <sub>OUT</sub>	Compensation of linear regulator	1			μF
<b>ESD PROTECTION (V<sub>CC</sub>, D+, D-)</b>						
Human Body Model				±15		kV
IEC1000-4-2 Air-Gap Discharge				±10		kV
IEC1000-4-2 Contact Discharge				±8		kV

## TIMING CHARACTERISTICS

(V<sub>CC</sub> = 4V to 5.5V, GND = 0, V<sub>L</sub> = 1.65V to 3.6V, ENUM = V<sub>L</sub>, T<sub>A</sub> = T<sub>MIN</sub> to T<sub>MAX</sub>, unless otherwise noted. Typical values are at V<sub>CC</sub> = 5V, V<sub>L</sub> = 2.5V, T<sub>A</sub> = +25°C.) (Figures 2–6) (Note 2)

PARAMETER	SYMBOL	CONDITIONS	MIN	TYP	MAX	UNITS
<b>TRANSMITTER</b>						
$\overline{OE}$ to Transmit Delay Enable Time	t <sub>PZD</sub>	Figures 2 and 6c			20	ns
$\overline{OE}$ to Driver Three-State Delay Driver Disable Time	t <sub>PDZ</sub>	Figures 2 and 6c			20	ns
VPO/VMO to D+/D- Propagation Delay	t <sub>PLH1(drv)</sub>	MODE = high, Figures 4 and 6b		10	18	ns
	t <sub>PHL1(drv)</sub>	MODE = high, Figures 4 and 6b		10	18	
VPO/VMO D+/D- Propagation Delay	t <sub>PLH0(drv)</sub>	MODE = low, Figures 3 and 6c		11	20	ns
	t <sub>PHL0(drv)</sub>	MODE = low, Figures 3 and 6c		11	20	

# 具有±15kV ESD保护的USB收发器， UCSP封装，带USB检测

## TIMING CHARACTERISTICS (continued)

( $V_{CC} = 4V$  to  $5.5V$ ,  $GND = 0$ ,  $V_L = 1.65V$  to  $3.6V$ ,  $EN_{UM} = V_L$ ,  $T_A = T_{MIN}$  to  $T_{MAX}$ , unless otherwise noted. Typical values are at  $V_{CC} = 5V$ ,  $V_L = 2.5V$ ,  $T_A = +25^\circ C$ .) (Figures 2–6) (Note 2)

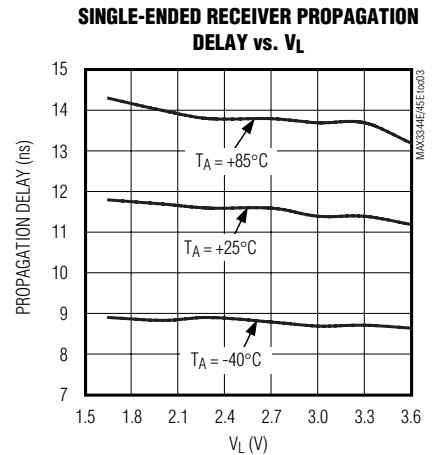
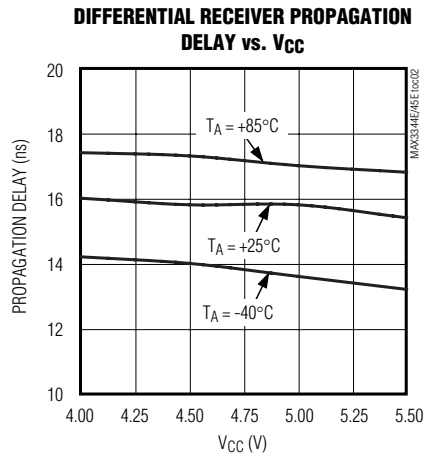
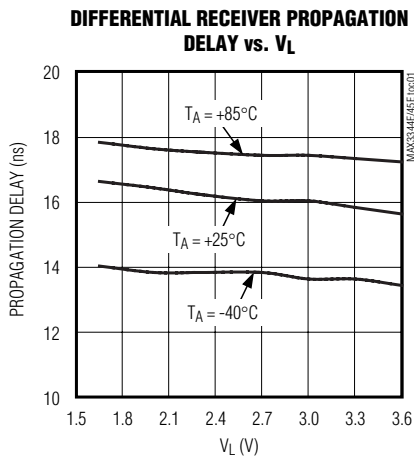
PARAMETER	SYMBOL	CONDITIONS	MIN	TYP	MAX	UNITS
Rise Time D+/D-	$t_{R1}$	$C_L = 50pF$ , 10% to 90% of $ V_{OH} - V_{OL} $	4		20	ns
Fall Time D+/D-	$t_{F1}$	$C_L = 50pF$ , 90% to 10% of $ V_{OH} - V_{OL} $	4		20	ns
Rise- and Fall-Time Matching	$t_{R1}/t_{F1}$	(Note 3)	90		111	%
Output Signal Crossover	$V_{CRS}$	(Note 3)	1.3		2.0	V
<b>DIFFERENTIAL RECEIVER</b> (Figures 5 and 6a)						
D+/D- to RCV Propagation Delay	$t_{PLH}(RCV)$				18	ns
	$t_{PHL}(RCV)$				18	ns
<b>SINGLE-ENDED RECEIVERS</b> (Figures 5 and 6a)						
D+/D- to VPI or VMI Propagation Delay	$t_{PLH}(SE)$				18	ns
	$t_{PHL}(SE)$				18	ns

**Note 2:** Parameters are 100% production tested at  $25^\circ C$ , limits over temperature are guaranteed by design.

**Note 3:** Guaranteed by design, not production tested.

## 典型工作特性

( $V_{CC} = 5V$ ,  $V_L = 3.3V$ ,  $T_A = +25^\circ C$ , unless otherwise noted.)



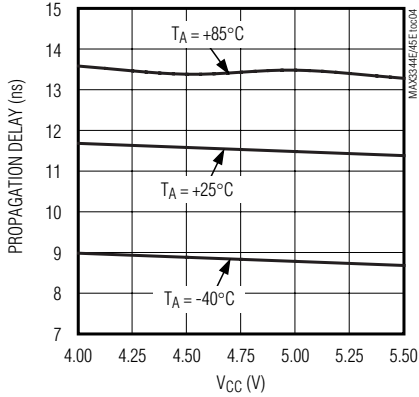
# 具有±15kV ESD保护的USB收发器， UCSP封装，带USB检测

典型工作特性 (续)

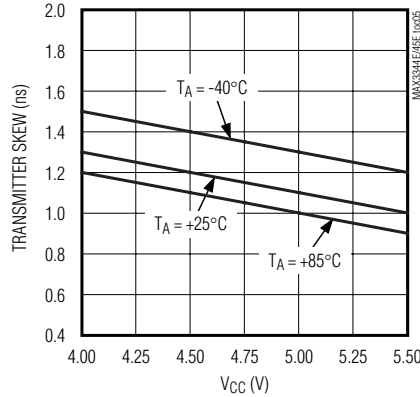
( $V_{CC} = 5V$ ,  $V_L = 3.3V$ ,  $T_A = +25^\circ C$ , unless otherwise noted.)

MAX3344E/MAX3345E

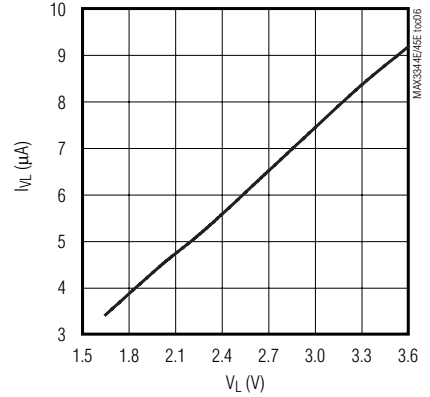
**SINGLE-ENDED RECEIVER PROPAGATION DELAY vs.  $V_{CC}$**



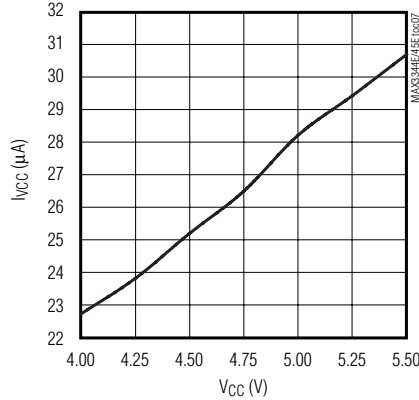
**TRANSMITTER SKEW vs.  $V_{CC}$**



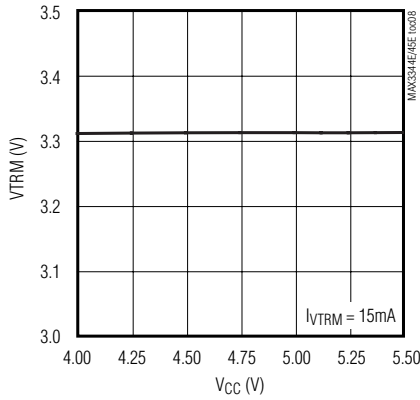
**LOGIC CURRENT CONSUMPTION IN SUSPEND MODE**



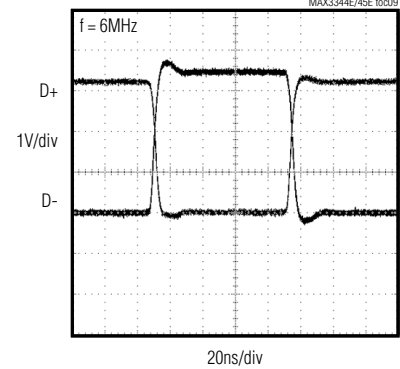
**$V_{CC}$  CURRENT CONSUMPTION IN SUSPEND MODE**



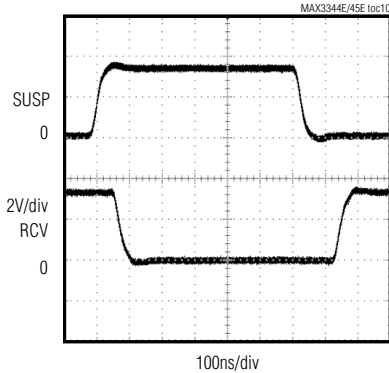
**VTRM vs.  $V_{CC}$**



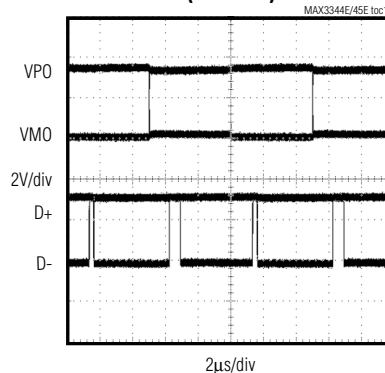
**RISE- AND FALL-TIME MATCHING**



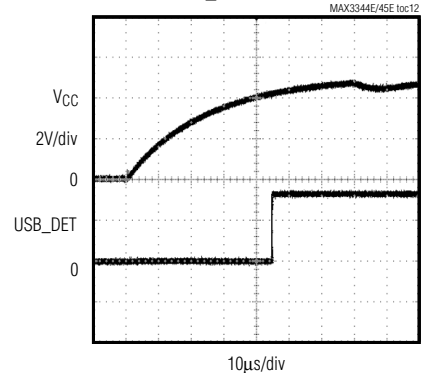
**SUSPEND RESPONSE**



**TRANSMISSION IN SUSPEND MODE (SUSP = 1)**



**USB\_DET RESPONSE**



# 具有±15kV ESD保护的USB收发器， UCSP封装，带USB检测

## 引脚说明

引脚		名称	输入/ 输出	功能
TSSOP	UCSP			
1	D2	RCV	Output	接收器输出。单端CMOS输出，RCV对应于D+、D-差分输入数据。
2	D1	VPO	Input	逻辑电平数据输入。VPO电平被转换到D+。
3	C2	MODE	Input	模式控制输入。选择差分(模式1)或单端(模式0)输入，单端输入用于将逻辑电平转换为USB信号时的系统侧。MODE置高选择模式1，置低选择模式0。
4	C1	VMO	Input	逻辑电平数据输入，VMO电平被转换到D-。
5	B1	$\overline{OE}$	Input	输出使能。 $\overline{OE}$ 置低时，允许数据向D+、D-端传输， $\overline{OE}$ 置高时禁止数据发送或接收数据。
6	B2	SUSP	Input	空闲模式输入。SUSP置低时，芯片正常工作；SUSP置高时为低功耗状态。低功耗状态下，RCV为低、VPI/VMI有效。
7	A1	VPI	Output	逻辑电平数据输出。VPI为D+端的电平转换值。
8	A2	VMI	Output	逻辑电平数据输出。VMI为D-端的电平转换值。
9	B3	ENUM	Input	枚举。ENUM置高时，内部1.5kΩ电阻连接到D+与3.3V之间，ENUM置低时断开1.5kΩ电阻。
10	A3	V <sub>CC</sub>	Power	USB侧供电输入。V <sub>CC</sub> 接USB电源。在V <sub>CC</sub> 和GND之间接1μF旁路电容。
11	A4	GND	Power	地
12	B4	D-	Input/ Output	USB差分数据输入/输出的负端。通过一个23.7Ω±1%电阻接USB的D-信号。
13	C4	D+	Input/ Output	USB差分数据输入/输出的正端。通过一个23.7Ω±1%电阻接USB的D+信号。
14	D4	VTRM	Power	稳压输出。VTRM从V <sub>CC</sub> 获得3.3V输出。VTRM和地之间接1μF(最小)、低ESR的旁路电容，如陶瓷或塑封电容。
15	D3	V <sub>L</sub>	Power	系统侧电源输入，接系统的逻辑电源，1.65V至3.6V。
16	C3	USB_DET	Output	USB检测器输出。USB_DET为高电平时，指示总线上存在V <sub>CC</sub> ；USB_DET为低时表明总线上不存在V <sub>CC</sub> 。MAX3344E的USB_DET门限在3.6V(最小)至4V(最大)之间；MAX3345E的USB_DET门限在1V(最小)至2.8V(最大)之间。

### 详细说明

MAX3344E/MAX3345E为双向收发器，将单端或差分逻辑电平信号转换为差分USB信号，也可以将差分USB信号转换为单端或差分逻辑电平信号。MAX3344E/MAX3345E工作在V<sub>CC</sub> = 5.5V至V<sub>CC</sub> = 3V (V<sub>CC</sub> < 4V时不能保证电气规范)。两种器件均带一个1.5kΩ的内部上拉电阻，可以连接在D+和VTRM之间，也可以断开连接(见功能框图)。

MAX3344E/MAX3345E允许V<sub>CC</sub> > V<sub>L</sub>或V<sub>L</sub> > V<sub>CC</sub>的供电顺序。此外，USB I/O，D+与D-和V<sub>CC</sub>均具有±15kV

的ESD保护。MAX3344E/MAX3345E可以直接从USB接口获得USB电源(V<sub>CC</sub>)，能够工作在低至1.65V的逻辑电源(V<sub>L</sub>)，并保证符合USB的物理层规范。MAX3344E/MAX3345E支持全速(12Mbps)USB 2.0规范。

MAX3344E/MAX3345E具有枚举功能，一旦上电便启动该项功能。ENUM置低时，断开内置1.5kΩ上拉电阻与D+端的连接。这对于供电状态下需要改变通信协议，且USB线缆处于连接状态的情形非常有用。

# 具有±15kV ESD保护的USB收发器， UCSP封装，带USB检测

## 电源配置

### 标准工作模式

将 $V_L$ 和 $V_{CC}$ 接到系统电源(见表1)。 $V_L$ 接+1.65V至+3.6V电源， $V_{CC}$ 接+4.0V至+5.5V电源。另外，MAX3344E/MAX3345E也可以由单节Li+电池供电。电池应与 $V_{CC}$ 连接。当 $V_{CC}$ 低至+3.1V时 $V_{VTRM}$ 仍能维持在+3.0V以上。

此外，MAX3344E/MAX3345E也可以由3.3V ±10%的稳压源供电。此时， $V_{CC}$ 和 $V_{VTRM}$ 与外部+3.3V电源相连。

### 禁止模式

$V_{CC}$ 接系统电源、而 $V_L$ 悬空或接地时，芯片工作在禁止模式。D+和D-进入三态模式， $V_{CC}$ 仅消耗不到20 $\mu$ A的电源电流。禁止模式下，D+和D-可承受+5.5V的外部信号(见表2)。

### 共享模式

$V_L$ 接系统电源、 $V_{CC}$ 悬空或接地时，芯片处于共享模式。D+和D-进入三态模式，允许其它电路共享USB的D+、D-总线， $V_L$ 消耗电流小于20 $\mu$ A。共享模式下D+和D-可承受+5.5V的外部信号(见表2)。

## 器件控制

### D+和D-

D+和D-是USB侧发送器的I/O连接，并具有ESD保护功能，可承受±15kV人体模式、±10kV IEC 1000-4-2气隙放电模式、±8kV IEC 1000-4-2接触放电模式，这些性能使得MAX3344E/MAX3345E非常适合要求稳固传输的系统。为确保正常工作，D+和D-端各需一个23.7 $\Omega$ 的电阻(参考“外部电阻选择”)。

### ENUM

USB 2.0规范要求D+端接一个1.5k $\Omega$ 的上拉电阻，以保证全速(12Mbps)运行。通过枚举(ENUM)控制，MAX3344E/MAX3345E在内部提供1.5k $\Omega$ 电阻。ENUM置高，内部1.5k $\Omega$ 上拉电阻接到D+和VTRM之间；ENUM置低，断开上拉电阻与D+和VTRM之间的连接。

### VPO/VMO、VPI/VMI和 $\overline{OE}$

MAX3344E/MAX3345E系统侧输入为VPO和VMO。数据由VPO和VMO进入MAX3344E/MAX3345E，VPO、VMO可以工作在差分方式(VPO为正端、VMO为负端)或单端方式(VPO为数据输入)(见“模式选择”)

表1、电源配置

V <sub>CC</sub> (V)	V <sub>VTRM</sub> (V)	V <sub>L</sub> (V)	CONFIGURATION	NOTES
+4.0 to +5.5	+3.3 Output	+1.65 to +3.6	Normal mode	—
+3.1 to +4.5	+3.3 Output	+1.65 to +3.6	Battery supply	—
+3.0 to +3.6	+3.0 to +3.6 Input	+1.65 to +3.6	Voltage regulator supply	—
GND or floating	Output	+1.65 to +3.6	Sharing mode	Table 2
+3.0 to +5.5	Output	GND or floating	Disable mode	Table 2

表2、禁止模式和共享模式配置

INPUTS/OUTPUTS	DISABLE MODE	SHARING MODE
V <sub>CC</sub> /V <sub>VTRM</sub>	<ul style="list-style-type: none"> <li>+5V input/+3.3V output</li> <li>+3.3V input/+3.3V input</li> <li>+3.7V input/+3.3V output</li> </ul>	<ul style="list-style-type: none"> <li>Floating or connected to GND</li> <li>&lt; +3.6V (MAX3344E)</li> <li>&lt; +1.0V (MAX3345E)</li> </ul>
V <sub>L</sub>	Floating or connected to GND	+1.65V to +3.6V input
D+ and D-	High impedance	High impedance
VPI and VMI	Invalid*	High impedance for $\overline{OE}$ = Low High for $\overline{OE}$ = High
RCV	Invalid*	Undefined**
SPEED, SUSP, $\overline{OE}$ , ENUM	High impedance	High impedance

\*High Impedance or low.

\*\*High or low.

## 具有 $\pm 15\text{kV}$ ESD保护的USB收发器，UCSP封装，带USB检测

MAX3344E/MAX3345E系统侧输出为VPI、VMI和RCV。MAX3344E/MAX3345E通过这三个引脚发送数据。VPI和VMI是单端接收器输出，RCV是差分接收器输出。

输出使能 $\overline{\text{OE}}$ 控制数据传输。 $\overline{\text{OE}}$ 为低时，数据能够传送到D+和D-。 $\overline{\text{OE}}$ 为高时，禁止数据发送或接收。

### 模式选择

MODE是控制输入端，用于选择MAX3344E/MAX3345E系统侧的逻辑信号是差分方式还是单端方式。MODE为高时选择差分方式(VPO为正端、VMO为负端)；MODE为低时选择单端方式(VPO为数据输入端)(见表3)。

### VTRM

VTRM是内部线性稳压器的3.3V输出。VTRM为MAX3344E/MAX3345E USB侧的内部电路供电。VTRM和GND之间接 $1\mu\text{F}$ 、低ESR陶瓷电容或塑封电容，且尽可能靠近VTRM引脚。不要用VTRM为外部电路供电。

### V<sub>CC</sub>

V<sub>CC</sub>和GND之间接 $1\mu\text{F}$ 陶瓷电容旁路，且尽可能靠近V<sub>CC</sub>。当V<sub>CC</sub>跌落到USB检测门限以下时，电源电流降至 $20\mu\text{A}$ 以内，以避免消耗额外的V<sub>CC</sub>电流，D+/D-端进入高阻态，允许其它设备驱动总线。

### USB检测

USB检测输出(USB\_DET)用于指示V<sub>CC</sub>是否存在。USB\_DET为高，表明存在V<sub>CC</sub>电压；USB\_DET为低，表明不存在V<sub>CC</sub>电压。MAX3344E的USB\_DET检测门限在3.6V(最小)至4V(最大)，而MAX3345E的USB\_DET检测门限在1V(最小)至2.8V(最大)。

### SUSP

空闲端(SUSP)是控制输入。将SUSP置高，MAX3344E/MAX3345E处于低功耗状态，此时，V<sub>CC</sub>的静态电流低于 $40\mu\text{A}$ ，同时RCV变低。

空闲模式下，VPI和VMI作为接收器输出保持有效，VTRM也有效。MAX3344E/MAX3345E可连续地从USB接收数据，允许 $\mu\text{P}$ 检测D+/D-上的有效信号，唤醒MAX3344E/MAX3345E。

空闲模式下，MAX3344E/MAX3345E也可以向D+/D-端传送数据。该功能通过在D+/D-端驱动一个周期为1ms至15ms的信号实现远端唤醒。空闲模式下，数据只能以全速方式的摆率控制传输。

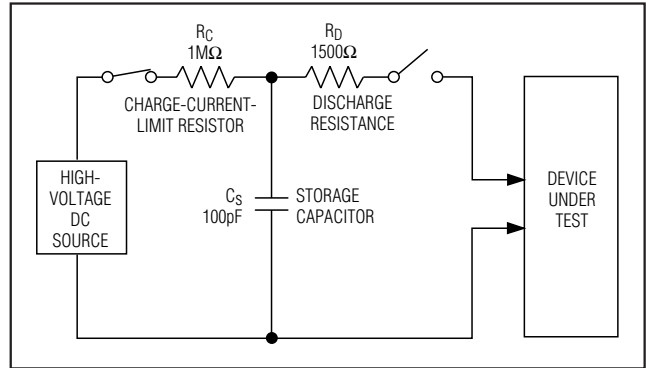


图 1a、人体 ESD 测试模型

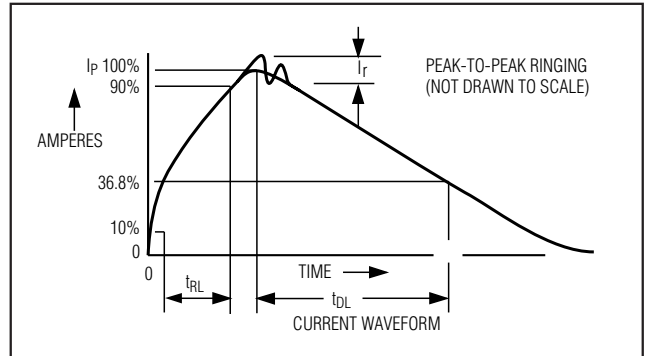


图 1b、人体模型下的电流波形

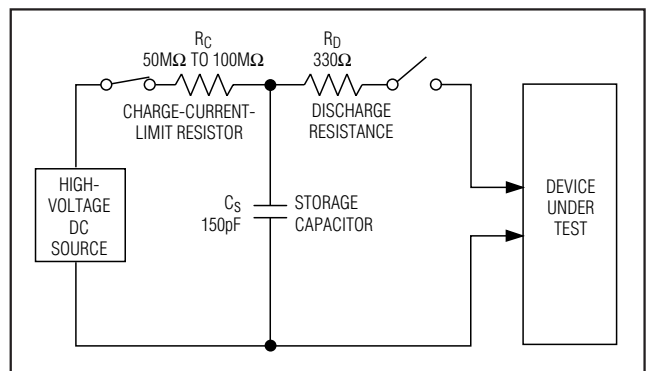


图 1c、IEC 1000-4-2 ESD 测试模型



# 具有±15kV ESD保护的USB收发器，UCSP封装，带USB检测

MAX3344E/MAX3345E

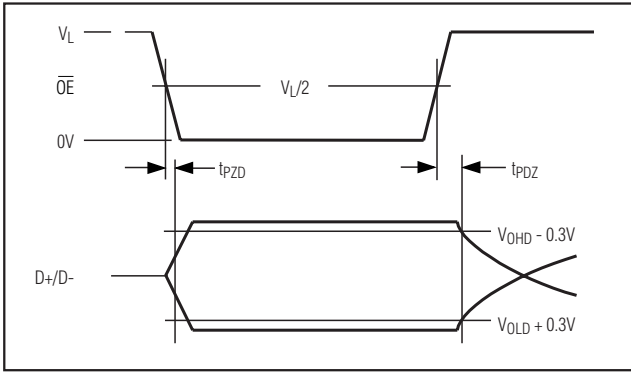


图2、发送使能和禁止时序

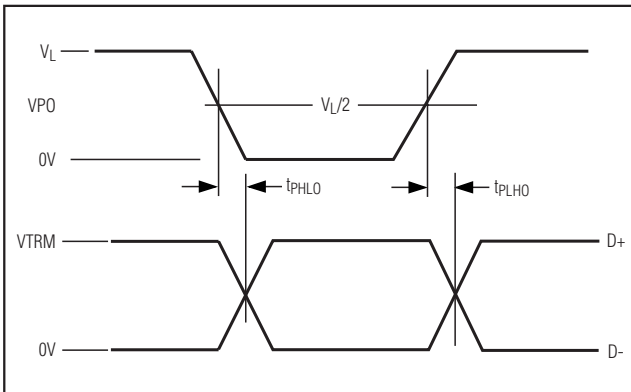


图3、模式0时序

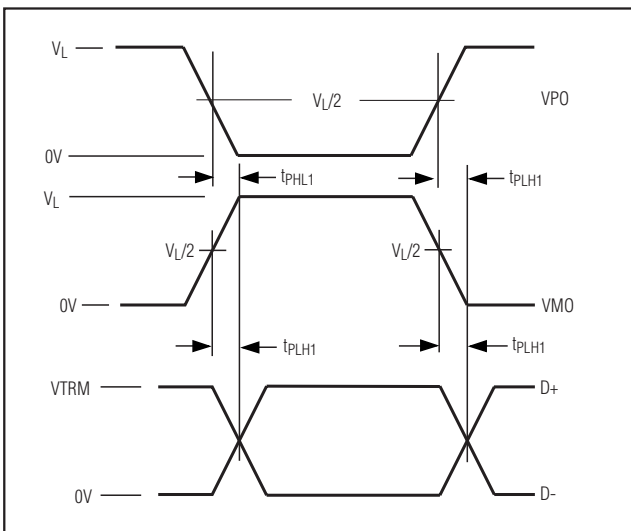


图4、模式1时序

## 数据传输

### 从USB接收数据

从USB接收到的数据以差分或单端方式输出到VPI/VMI端。从USB端接收数据时，将 $\overline{OE}$ 置高，SUSP置低。到达D+/D-端的差分数据表现为VPI/VMI的差分逻辑信号，RCV端的单端逻辑信号。若D+和D-均为低，则VPI和VMI也为低，总线上为单端零状态；RCV保持最后一次已知状态(见表3)。

### 传输数据到USB

MAX3344E/MAX3345E向USB发送的数据以差分形式出现在D+和D-端。逻辑驱动信号可以是差分信号，也可以是单端信号。发送差分逻辑时，将MODE置高、 $\overline{OE}$ 和SUSP置低，数据作用在VPO和VMO端。D+将跟随VPO、D-跟随VMO变化。发送单端逻辑信号时，将MODE、 $\overline{OE}$ 和SUSP置低，数据作用在VPO/VMO端。

## ESD 保护

为保护MAX3344E/MAX3345E不被ESD损坏，D+和D-端具有增强的抗静电措施，提供±15kV ESD保护。ESD结构可以在任何状态下承受较高的ESD冲击—标准模式、空闲模式和掉电模式。为使ESD电路正确工作，必须在VTRM和GND之间接1μF或更大的电容。

ESD保护可以以各种方式测量；D+和D-输入/输出脚具有下面的保护功能：

- 1) ±15kV 人体模式
- 2) ±8kV IEC 1000-4-2接触放电模式
- 3) ±10kV IEC 1000-4-2气隙放电模式

### ESD 测试条件

ESD性能依赖于诸多因素，如需可靠性报告，请与Maxim公司联系，该报告详细说明了测试装置、测试方法和测试结果。

### 人体模型

图1a表示人体模型，图1b为低阻放电时产生的电流波形。该模型包括一个充电至感兴趣的ESD电压的100pF电容，然后再通过1.5kΩ电阻对测试设备放电。

## 具有±15kV ESD保护的USB收发器， UCSP封装，带USB检测

表 3a、发送真值表 (SUSP = 0、 $\overline{OE}$  = 0、ENUM = X)

INPUT			OUTPUT					
MODE	VPO	VMO	D+	D-	RCV	VPI	VMI	RESULT
0	0	0	0	1	0	0	1	LOGIC 0
0	0	1	0	0	RCV*	0	0	SE0
0	1	0	1	0	1	1	0	LOGIC 1
0	1	1	0	0	RCV*	0	0	SE0
1	0	0	0	0	RCV*	0	0	SE0
1	0	1	0	1	0	0	1	LOGIC 0
1	1	0	1	0	1	1	0	LOGIC 1
1	1	1	1	1	X	1	1	UNDEFINED

\*RCV denotes the signal level on output RCV just before SE0 state occurs. This level is stable during the SE0 period.

表 3b、接收真值表 (SUSP = 0、 $\overline{OE}$  = 1、ENUM = X)

INPUT		OUTPUT			
D+	D-	RCV	VPI	VMI	RESULT
0	0	RCV*	0	0	SE0
0	1	0	0	1	LOGIC 0
1	0	1	1	0	LOGIC 1
1	1	X	1	1	UNDEFINED

\*RCV denotes the signal level on output RCV just before SE0 state occurs. This level is stable during the SE0 period.

表 3c、空闲模式下发送真值表\* (SUSP = 1、 $\overline{OE}$  = 0、ENUM = X)

INPUT			OUTPUT					
MODE	VPO	VMO	D+	D-	RCV	VPI	VMI	RESULT
0	0	0	0	1	0	0	1	LOGIC 0
0	0	1	0	0	0	0	0	SE0
0	1	0	1	0	0	1	0	LOGIC 1
0	1	1	0	0	0	0	0	SE0
1	0	0	0	0	0	0	0	SE0
1	0	1	0	1	0	0	1	LOGIC 0
1	1	0	1	0	0	1	0	LOGIC 1
1	1	1	1	1	0	1	1	UNDEFINED

\*Timing specifications are not guaranteed for D+ and D-.

表 3d、空闲模式下接收真值表\* (SUSP = 1、 $\overline{OE}$  = 1、MODE = X、VPO/VMO = X、ENUM = X)

INPUT		OUTPUT			
D+	D-	RCV	VPI	VMI	RESULT
0	0	0	0	0	VPI/VMI ACTIVE
0	1	0	0	1	VPI/VMI ACTIVE
1	0	0	1	0	VPI/VMI ACTIVE
1	1	0	1	1	VPI/VMI ACTIVE

\*Timing specifications are not guaranteed for D+ and D-.

# 具有±15kV ESD保护的USB收发器， UCSP封装，带USB检测

## IEC 1000-4-2

IEC 1000-4-2 标准包括最终产品的ESD测试和性能评估，它没有特别针对集成电路。MAX3344E/MAX3345E有助于用户设备满足IEC 1000-4-2第4级标准，无需额外的ESD保护元件。

用人体模型和IEC 1000-4-2模型作测试的主要区别在于，IEC 1000-4-2具有更高的峰值电流，因为在IEC 1000-4-2模型中使用了较低的串联电阻。因此，IEC 1000-4-2模型下能承受的ESD电压通常低于人体模型下的电压。图1c给出了IEC 1000-4-2模型。

气隙放电方式中采用充电探针靠近设备的方法，接触放电模型是在探针放电前将其与设备接触。

## 机械模型

ESD测试的机械模型是用200pF储能电容和零放电电阻测试全部引脚，目的是为了仿真制造过程中因接触或装配引起的压力。在制造过程中所有的管脚都必须经过这种保护测试。因此，在印刷电路板装配完成后，机械模型与I/O端口的测试无关。

## 应用信息

### 外围元件

#### 外部电阻

需要两个阻值在  $23.7\Omega \pm 1\%$  至  $27.4\Omega \pm 1\%$ 、1/2 W 的电阻与USB连接，两个电阻分别放置在MAX3344E/MAX3345E和USB连接器的D+和D-线上（见“典型工作电路”）。

#### 外部电容

正常工作时需要三个电容：0.1 $\mu$ F陶瓷电容用于 $V_L$ 去耦、1 $\mu$ F陶瓷电容用于 $V_{CC}$ 去耦、一个1.0 $\mu$ F（最小）的陶瓷或塑封电容为VTRM提供去耦。所有的电容都接GND。

## UCSP应用信息

关于UCSP结构、尺寸、载带信息、印刷电路板技术、焊盘布局、所推荐的回流温度特性、以及可靠性测试结果的最新应用数据，请参考UCSP应用笔记：A Wafer-level Chip-Scale Package, 可从Maxim网站：[www.maxim-ic.com/UCSP](http://www.maxim-ic.com/UCSP)下载。

## 芯片信息

TRANSISTOR COUNT: 2162

PROCESS: BiCMOS

具有±15kV ESD保护的USB收发器，  
UCSP封装，带USB检测

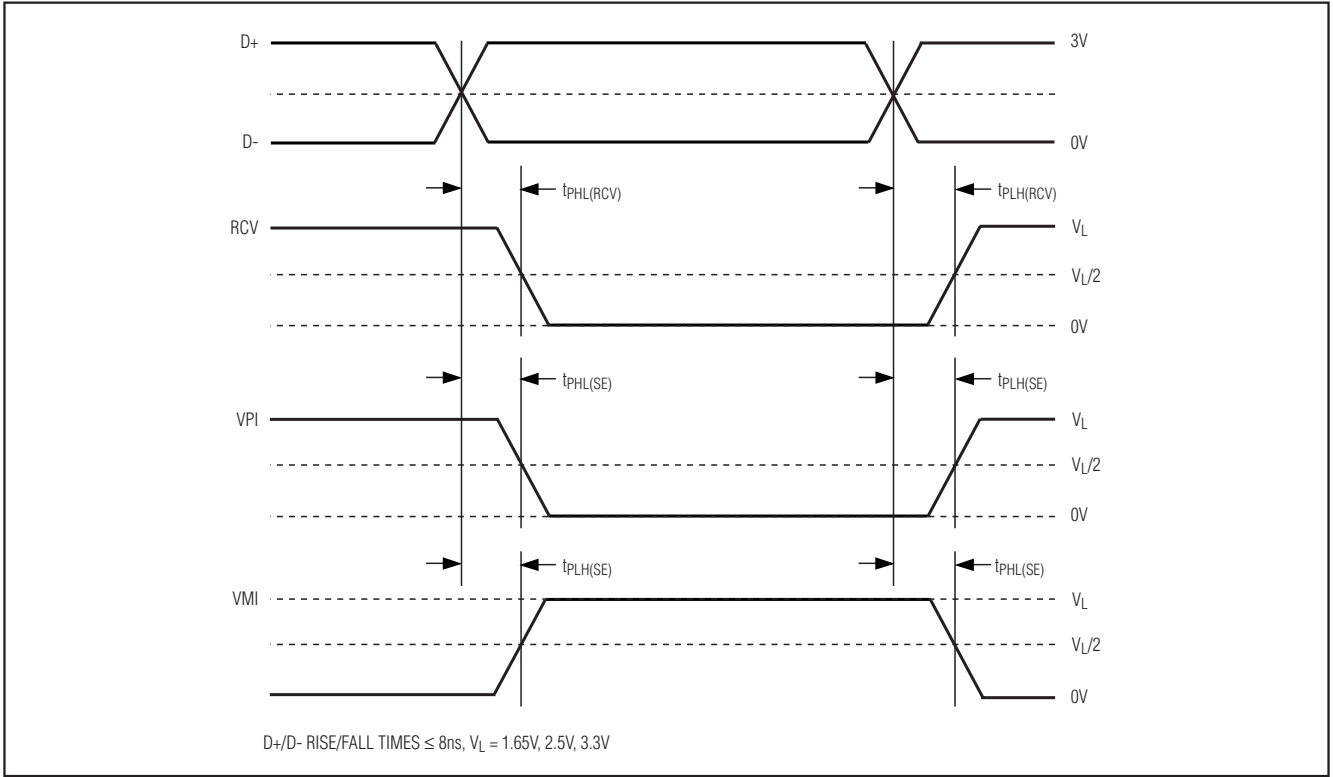


图5、D+/D-至RCV、VPI、VMI的传输延时

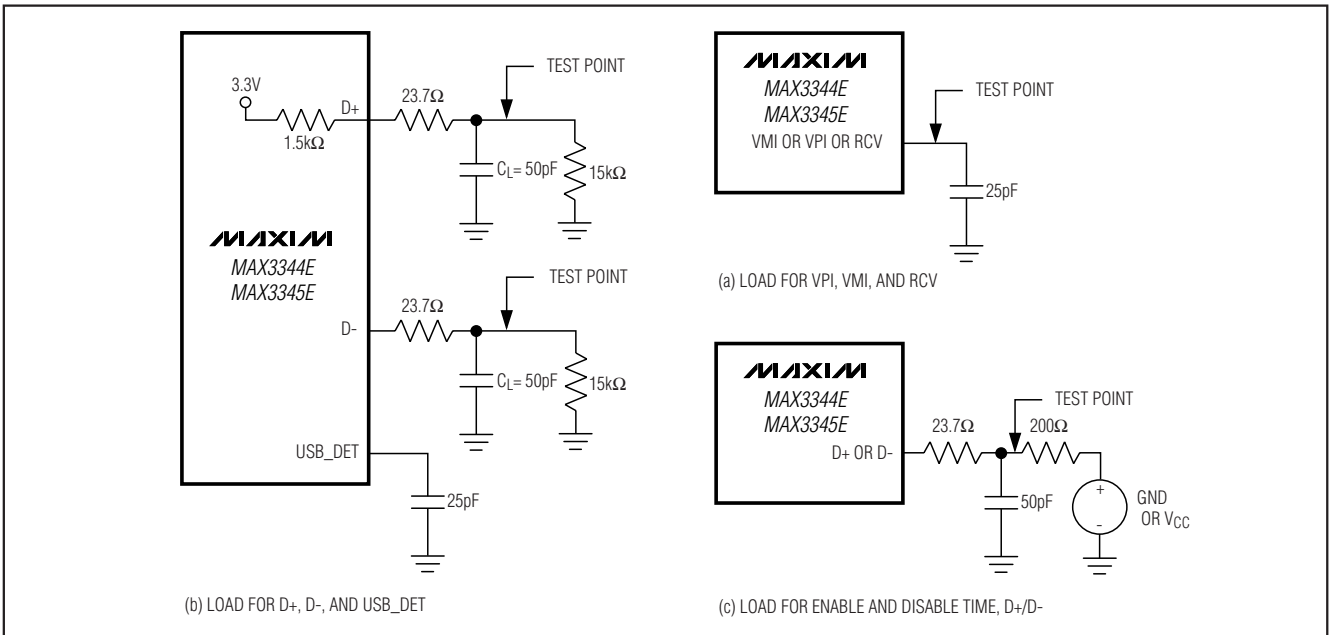
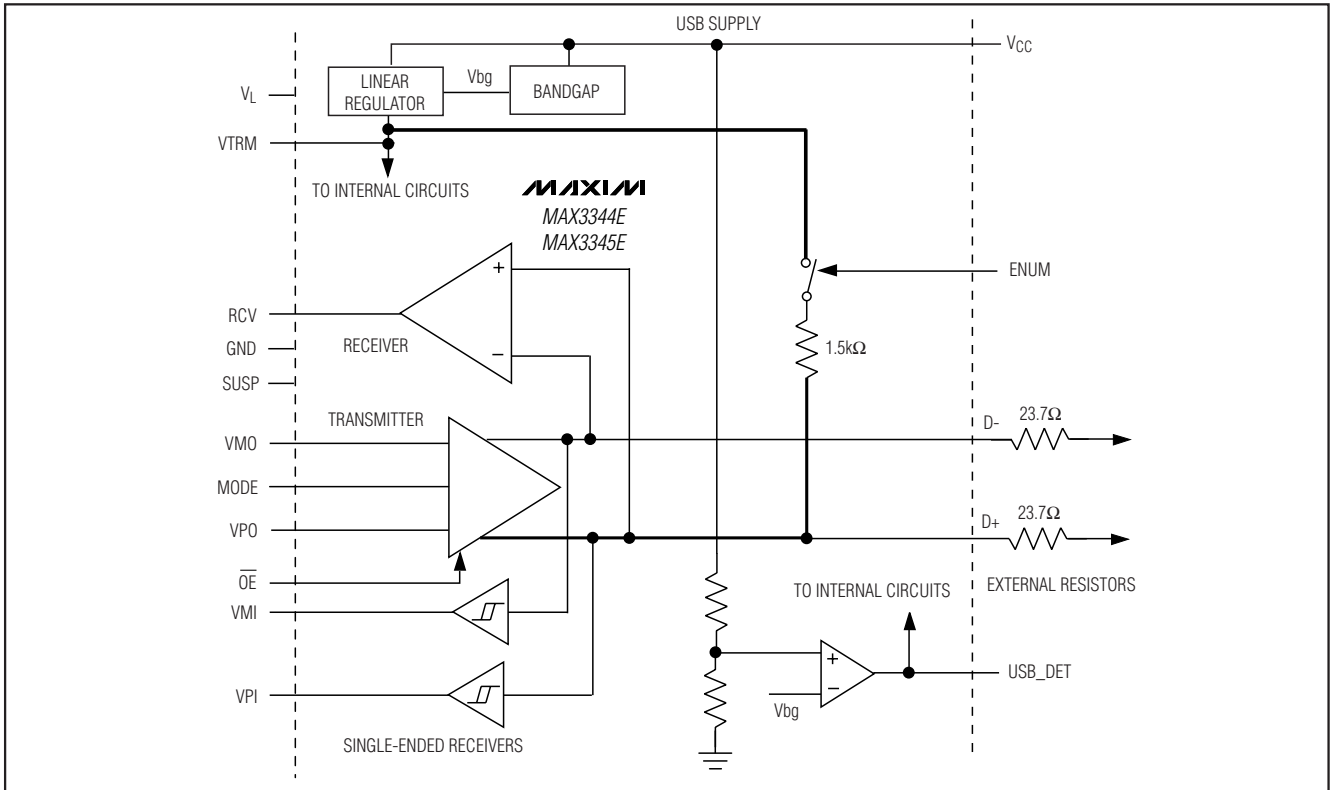


图6、测试电路

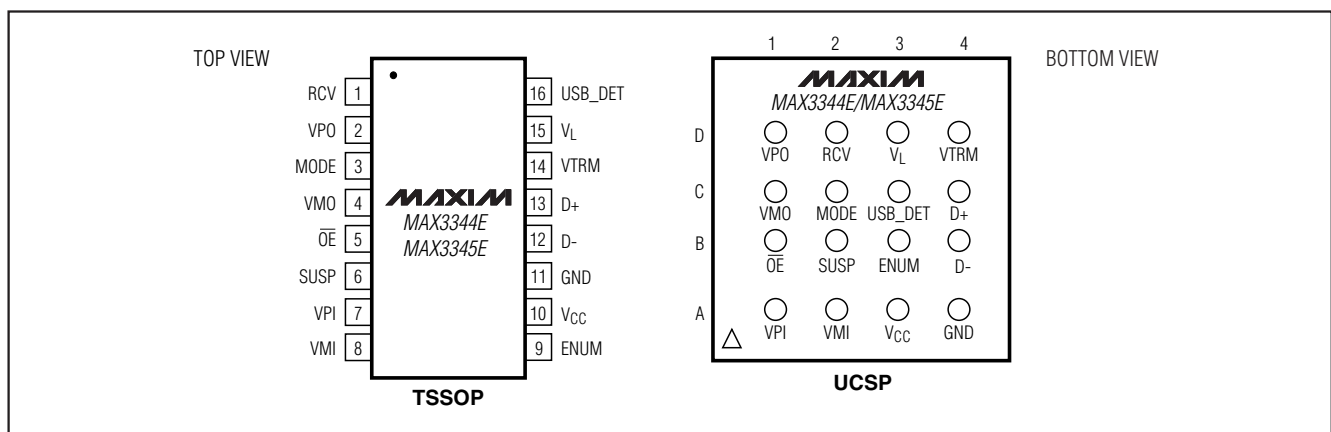
# 具有±15kV ESD 保护的USB收发器， UCSP封装，带USB检测

功能框图



MAX3344E/MAX3345E

引脚配置



# 具有±15kV ESD保护的USB收发器， UCSP封装，带USB检测

封装信息

(本数据资料提供的封装图可能不是最近的规格，如需最近的封装外型信息，请查询 [www.maxim-ic.com/packages](http://www.maxim-ic.com/packages)。)

**TOP VIEW**

COMMON DIMENSIONS	
A	0.62±0.05-0.08
A1	0.29±0.02
A2	0.33 REF.
b	∅0.35±0.03
D1	1.50 BASIC
E1	1.50 BASIC
e	0.50 BASIC
SD	0.25 BASIC
SE	0.25 BASIC

PKG. CODE	VARIABLE DIMENSIONS		DEPOPULATED SOLDER BALLS
	D	E	
B16-1	2.02±0.05	2.02±0.05	NONE
B16-2	2.02±0.05	2.02±0.05	B3, C3
B16-3	2.02±0.05	2.02±0.05	B3, C2
B16-4	2.02±0.05	2.02±0.05	B2, C3
B16-5	2.02±0.05	2.02±0.05	B2, B3, C2, C3
B16-6	2.02±0.05	2.02±0.05	C3

**NOTES:**  
 1. ALL DIMENSIONS ARE IN MILLIMETERS.  
 2. PRODUCT MARKING: NUMBER OF CHARACTERS AND LINES VARY PER PRODUCT.

**BOTTOM VIEW**

**SIDE VIEW**

**DALLAS SEMICONDUCTOR** **MAXIM**

PROPRIETARY INFORMATION

TITLE:  
PACKAGE OUTLINE, 4x4 UCSP

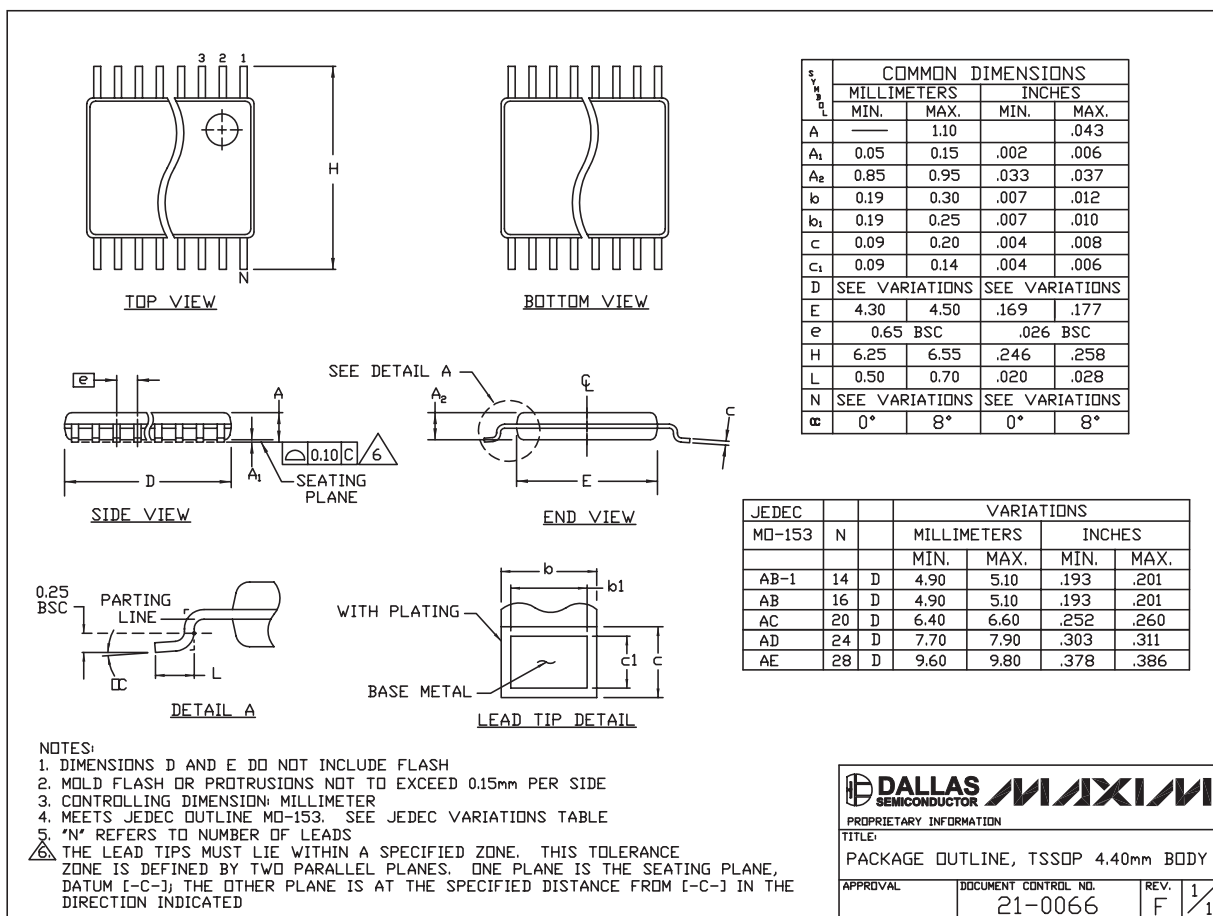
APPROVAL	DOCUMENT CONTROL NO. 21-0101	REV. H	1/1
----------	---------------------------------	-----------	-----

16LUCSP-EPS

# 具有±15kV ESD保护的USB收发器， UCSP封装，带USB检测

封装信息(续)

(本数据资料提供的封装图可能不是最近的规格，如需最近的封装外型信息，请查询[www.maxim-ic.com/packages](http://www.maxim-ic.com/packages)。)



TSSOP4.40mm:EPS

MAX3344E/MAX3345E

## MAXIM 北京办事处

北京 8328 信箱 邮政编码 100083

免费电话: 800 810 0310

电话: 010-6201 0598

传真: 010-6201 0298

Maxim 不对 Maxim 产品以外的任何电路使用负责，也不提供其专利许可。Maxim 保留在任何时间、没有任何通报的前提下修改产品资料和规格的权利。

**Maxim Integrated Products, 120 San Gabriel Drive, Sunnyvale, CA 94086 408-737-7600** \_\_\_\_\_ 15