

## 高精度、带线性补偿的 热电偶数字转换器

### 概述

MAX31856可以对任何类型热电偶的信号进行冷端补偿和数字转换，输出数据以摄氏度为单位。转换器温度分辨率达 $0.0078125^{\circ}\text{C}$ ，允许读取最高 $+1800^{\circ}\text{C}$ 、最低 $-210^{\circ}\text{C}$ （取决于热电偶类型）的温度读数，热电偶电压测量精度达 $\pm 0.15\%$ 。热电偶输入端提供 $\pm 45\text{V}$ 过压保护。

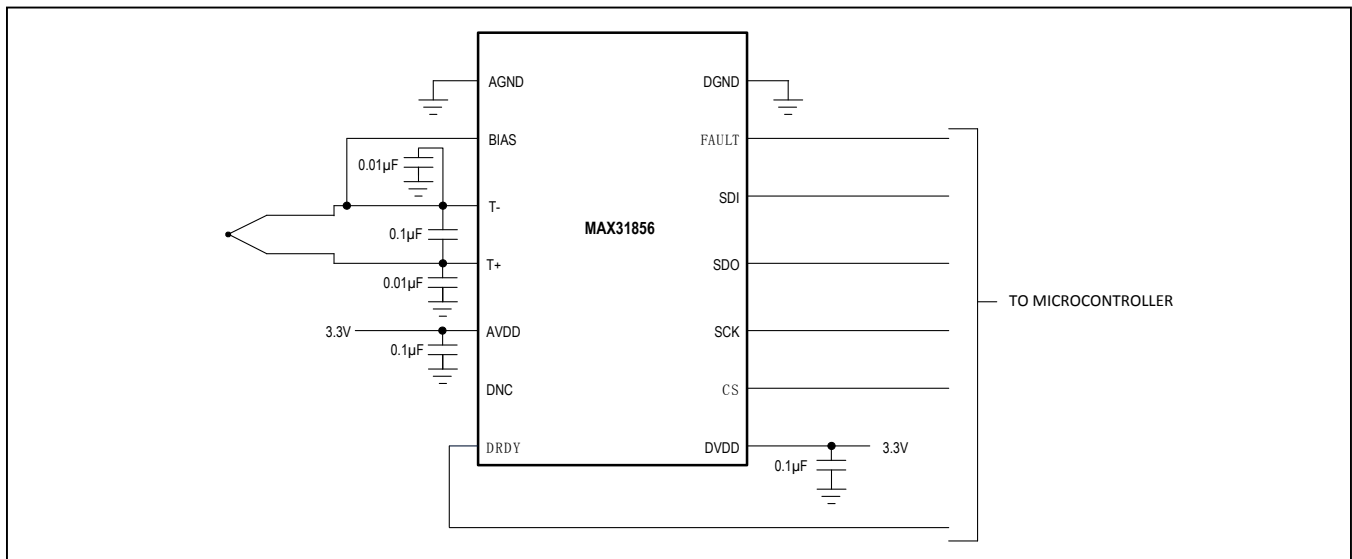
查找表(LUT)储存不同类型热电偶(K、J、N、R、S、T、E和B)的线性修正数据。器件包括50Hz和60Hz电网频率滤波，也是热电偶故障检测频率。SPI兼容接口允许选择热电偶类型并设置转换和故障检测过程。

### 典型应用

- 温度控制器
- 工业恒温箱、高温炉及环境舱
- 工业设备

*订购信息*在数据资料的最后给出。

### 典型应用电路



### 特点和优点

- 提供高精度热电偶温度读数
  - 包括8种热电偶的自动线性补偿
  - $\pm 0.15\%$  (最大值,  $-20^{\circ}\text{C}$ 至 $+85^{\circ}\text{C}$ )热电偶满幅和线性误差
  - 19位、 $0.0078125^{\circ}\text{C}$ 热电偶温度分辨率
- 内置冷端补偿，将系统元件数量降至最少
  - $\pm 0.7^{\circ}\text{C}$  (最大值,  $-20^{\circ}\text{C}$ 至 $+85^{\circ}\text{C}$ )冷端补偿精度
- $\pm 45\text{V}$ 输入保护，确保可靠的系统性能
- 简化系统故障管理和诊断
  - 检测热电偶开路
  - 高温和低温故障检测
- 50Hz/60Hz噪声抑制滤波器，提高系统性能
- 14引脚TSSOP封装

# MAX31856

## 高精度、带线性补偿的 热电偶数字转换器

### Absolute Maximum Ratings

AVDD, DVDD.....-0.3V to +4.0V  
 T+, T-, Bias.....±45V  
 T+, T-, Bias.....±20mA  
 All Other Pins.....-0.3V to (V<sub>DVDD</sub> + 0.3V)  
 Continuous Power Dissipation (T<sub>A</sub> = +70°C)  
   TSSOP (derate 9.1mW/°C above +70°C).....727.3mW  
 ESD Protection (All pins, Human Body Model).....2000V

Operating Temperature Range.....-55°C to +125°C  
 Junction Temperature.....+150°C  
 Storage Temperature Range.....-65°C to +150°C  
 Lead Temperature (soldering, 10s).....+300°C  
 Soldering Temperature  
   (reflow) .....See IPC/JEDEC J-STD-020A Specification

*Stresses beyond those listed under "Absolute Maximum Ratings" may cause permanent damage to the device. These are stress ratings only, and functional operation of the device at these or any other conditions beyond those indicated in the operational sections of the specifications is not implied. Exposure to absolute maximum rating conditions for extended periods may affect device reliability.*

### Package Thermal Characteristics (Note 1)

TSSOP

Junction-to-Ambient Thermal Resistance (θ<sub>JA</sub>) ..... 110°C/W

Junction-to-Case Thermal Resistance (θ<sub>JC</sub>).....30°C/W

**Note 1:** Package thermal resistances were obtained using the method described in JEDEC specification JESD51-7, using a four-layer board. For detailed information on package thermal considerations, refer to [www.maximintegrated.com/thermal-tutorial](http://www.maximintegrated.com/thermal-tutorial).

### Recommended DC Operating Conditions

(T<sub>A</sub> = -55°C to +125°C, unless otherwise noted.)(Notes 2 and 4)

PARAMETER	SYMBOL	CONDITIONS	MIN	TYP	MAX	UNITS
Power-Supply Voltage	V <sub>AVDD</sub> , V <sub>DVDD</sub>		3.0	3.3	3.6	V
AVDD-DVDD			-100		+100	mV
Cable Resistance	R <sub>CABLE</sub>	Per lead			40	kΩ
Input Logic 0	V <sub>IL</sub>				0.8	V
Input Logic 1	V <sub>IH</sub>		2.1			V

### Electrical Characteristics

(3.0V ≤ V<sub>DD</sub> ≤ 3.6V, T<sub>A</sub> = -55°C to +125°C, unless otherwise noted.)(Notes 2, 3, and 4)

PARAMETER	SYMBOL	CONDITIONS	MIN	TYP	MAX	UNITS
Supply Current	I <sub>DD</sub>	Standby		5.25	10	μA
		Active conversion		1.2	2	mA
Thermocouple Temperature Resolution			19			Bits
			0.0078125			°C
Cold-Junction Temperature Data Resolution			0.015625			°C
Thermocouple Input Bias Current	I <sub>TCBIAS</sub>	T <sub>A</sub> = +25°C	-10		+10	nA
		T <sub>A</sub> = -40°C to +85°C	-10		+65	
		T <sub>A</sub> = -55°C to +105°C	-20		+110	
		T <sub>A</sub> = -55°C to +125°C	-20		+400	

# MAX31856

## 高精度、带线性补偿的 热电偶数字转换器

### Electrical Characteristics (continued)

( $3.0V \leq V_{DD} \leq 3.6V$ ,  $T_A = -55^\circ\text{C}$  to  $+125^\circ\text{C}$ , unless otherwise noted.)(Notes 2, 3, and 4)

PARAMETER	SYMBOL	CONDITIONS	MIN	TYP	MAX	UNITS
Thermocouple Input Differential Bias Current (Note 4)	$I_{TCIDBIAS}$	$T_A = +25^\circ\text{C}$		$\pm 0.2$		nA
		$T_A = -40^\circ\text{C}$ to $+85^\circ\text{C}$	-4		+4	
		$T_A = -55^\circ\text{C}$ to $+105^\circ\text{C}$	-5.5		+5.5	
		$T_A = -55^\circ\text{C}$ to $+125^\circ\text{C}$	-10		+10	
Input-Referred Noise	$V_N$	$AV = 8$		1.3		$\mu\text{VRMS}$
		$AV = 32$		0.4		
Power-Supply Rejection	PSR	Cold-junction sensor		0.15		$^\circ\text{C}/V$
Power-On-Reset Voltage Threshold	$V_{POR}$			2.7	2.85	V
Power-On-Reset Voltage Hysteresis	$V_{HYST}$			0.1		V
Bias Voltage	$V_{BIAS}$			0.735		V
BIAS Output Resistance	$R_{BIAS}$			2		k $\Omega$
Input Common-Mode Range			0.5		1.4	V
Full-Scale and INL Error (Note 6)		$T_A = +25^\circ\text{C}$	-0.05		+0.05	%FS
		$T_A = -20^\circ\text{C}$ to $+85^\circ\text{C}$	-0.15		+0.15	
		$T_A = -40^\circ\text{C}$ to $+105^\circ\text{C}$	-0.2		+0.2	
		$T_A = -40^\circ\text{C}$ to $+125^\circ\text{C}$	-0.3		+0.3	
		$T_A = -55^\circ\text{C}$ to $+125^\circ\text{C}$	-0.35		+0.35	
Input Offset Voltage (Note 7)		$T_A = +25^\circ\text{C}$	-0.01		+0.01	%FS
		$T_A = -20^\circ\text{C}$ to $+85^\circ\text{C}$	-0.015		+0.015	
		$T_A = -40^\circ\text{C}$ to $+105^\circ\text{C}$	-0.017		+0.017	
		$T_A = -55^\circ\text{C}$ to $+125^\circ\text{C}$	-0.02		+0.02	
Input Offset Voltage	$AV = 8$	$T_A = +25^\circ\text{C}$	-7.8		+7.8	$\mu\text{V}$
		$T_A = -20^\circ\text{C}$ to $+85^\circ\text{C}$	-11.7		+11.7	
		$T_A = -40^\circ\text{C}$ to $+105^\circ\text{C}$	-13.3		+13.3	
		$T_A = -55^\circ\text{C}$ to $+125^\circ\text{C}$	-15.6		+15.6	
	$AV = 32$	$T_A = +25^\circ\text{C}$	-2.0		+2.0	
		$T_A = -20^\circ\text{C}$ to $+85^\circ\text{C}$	-2.9		+2.9	
		$T_A = -40^\circ\text{C}$ to $+105^\circ\text{C}$	-3.3		+3.3	
		$T_A = -55^\circ\text{C}$ to $+125^\circ\text{C}$	-3.9		+3.9	
Cold-Junction Temperature Error		$T_A = -20^\circ\text{C}$ to $+85^\circ\text{C}$	-0.7		+0.7	$^\circ\text{C}$
		$T_A = -40^\circ\text{C}$ to $+105^\circ\text{C}$	-1		+1	
		$T_A = -55^\circ\text{C}$ to $+125^\circ\text{C}$	-2		+2	
Overvoltage Rising Threshold (Note 8)			$V_{AVDD} - 0.1$	$V_{AVDD} + 0.17$	$V_{AVDD} + 0.35$	V
Overvoltage Hysteresis				0.09		V

# MAX31856

## 高精度、带线性补偿的 热电偶数字转换器

### Electrical Characteristics (continued)

( $3.0V \leq V_{DD} \leq 3.6V$ ,  $T_A = -55^\circ\text{C}$  to  $+125^\circ\text{C}$ , unless otherwise noted.)(Notes 2, 3, and 4)

PARAMETER	SYMBOL	CONDITIONS	MIN	TYP	MAX	UNITS
Undervoltage Falling Edge Threshold (Note 8)			-0.3	-0.17	0	V
Undervoltage Hysteresis				0.09		V
Thermocouple Linearity Correction Error		Type B, $T_A = 0$ to $125^\circ\text{C}$ , $T_{TC} = 95^\circ\text{C}$ to $+1798^\circ\text{C}$	-0.24		+0.25	°C
		Type E, $T_A = -55^\circ\text{C}$ to $+125^\circ\text{C}$ $T_{TC} = -200^\circ\text{C}$ to $+1000^\circ\text{C}$	-0.14		+0.06	
		Type J, $T_A = -55^\circ\text{C}$ to $+125^\circ\text{C}$ $T_{TC} = -210^\circ\text{C}$ to $+1200^\circ\text{C}$	-0.11		+0.10	
		Type K, $T_A = -55^\circ\text{C}$ to $+125^\circ\text{C}$ $T_{TC} = -200^\circ\text{C}$ to $+1372^\circ\text{C}$	-0.13		+0.12	
		Type N, $T_A = -55^\circ\text{C}$ to $+125^\circ\text{C}$ $T_{TC} = -200^\circ\text{C}$ to $+1300^\circ\text{C}$	-0.09		+0.08	
		Type R, $T_A = -50^\circ\text{C}$ to $+125^\circ\text{C}$ $T_{TC} = -50^\circ\text{C}$ to $+1768^\circ\text{C}$	-0.19		+0.17	
		Type S, $T_A = -50^\circ\text{C}$ to $+125^\circ\text{C}$ $T_{TC} = -50^\circ\text{C}$ to $+1768^\circ\text{C}$	-0.16		+0.20	
		Type T, $T_A = -55^\circ\text{C}$ to $+125^\circ\text{C}$ $T_{TC} = -200^\circ\text{C}$ to $+400^\circ\text{C}$	-0.07		+0.07	
Temperature Conversion Time (Thermocouple + Cold Junction)	$t_{\text{CONV}}$	1-Shot conversion or first conversion in auto-conversion mode (60Hz)		143	155	ms
		1-Shot conversion or first conversion in auto-conversion mode (50Hz)		169	185	
		Auto conversion mode, conversions 2 through n (60Hz)		82	90	
		Auto conversion mode, conversions 2 through n (50Hz)		98	110	

# MAX31856

## 高精度、带线性补偿的 热电偶数字转换器

### Electrical Characteristics (continued)

( $3.0V \leq V_{DD} \leq 3.6V$ ,  $T_A = -55^\circ\text{C}$  to  $+125^\circ\text{C}$ , unless otherwise noted.)(Notes 2, 3, and 4)

PARAMETER	SYMBOL	CONDITIONS	MIN	TYP	MAX	UNITS
Common-Mode Rejection	CMR	$0.5V \leq V_{CM} \leq 1.4V$		70		dB
50/60Hz Noise Rejection		Fundamental and harmonics		91		dB
<b>SERIAL INTERFACE</b>						
Input Leakage Current	$I_{LEAK}$	(Note 5)	-1		+1	$\mu\text{A}$
Output High Voltage	$V_{OH}$	$I_{OUT} = -1.6\text{mA}$	$V_{CC} - 0.4$			V
Output Low Voltage	$V_{OL}$	$I_{OUT} = 1.6\text{mA}$			0.4	V
Input Capacitance	$C_{IN}$			8		pF
Serial Clock Frequency	$f_{SCL}$				5	MHz
SCK Pulse High Width	$t_{CH}$		100			ns
SCK Pulse Low Width	$t_{CL}$		100			ns
SCK Rise and Fall Time	$t_R, t_F$	$C_L = 10\text{pF}$			200	ns
$\overline{\text{CS}}$ Fall to SCK Rise	$t_{CC}$	$C_L = 10\text{pF}$	100			ns
SCK to $\overline{\text{CS}}$ Hold	$t_{CCH}$	$C_L = 10\text{pF}$	100			ns
$\overline{\text{CS}}$ Rise to Output Disable	$t_{CDZ}$	$C_L = 10\text{pF}$			40	ns
Data to SCLK Setup	$t_{DC}$		35			ns
SCLK to Data Hold	$t_{CDH}$		35			ns
SCK Fall to Output Data Valid	$t_{CDD}$	$C_L = 10\text{pF}$			80	ns
$\overline{\text{CS}}$ Inactive Time	$t_{CWH}$	(Note 3)	400			ns

**Note 2:** All voltages are referenced to GND. Currents entering the IC are specified positive, and currents exiting the IC are negative.

**Note 3:** All Serial Interface timing specifications are guaranteed by design.

**Note 4:** Specification is 100% tested at  $T_A = +25^\circ\text{C}$ . Specification limits over temperature ( $T_A = T_{MIN}$  to  $T_{MAX}$ ) are guaranteed by design and characterization; not production tested.

**Note 5:** For all pins except T+ and T- (see the Thermocouple Input Bias Current parameter in the [Electrical Characteristics](#) table).

**Note 6:** Using a common-mode voltage other than  $V_{BIAS}$  will change this specification. See the [Typical Operating Characteristics](#) for details.

**Note 7:** Input-referred full-scale voltage is 78.125mV when  $AV = 8$  and is 19.531mV when  $AV = 32$ .

**Note 8:** Overvoltage and undervoltage limits apply to T+, T-, and BIAS pins.

# MAX31856

## 高精度、带线性补偿的 热电偶数字转换器

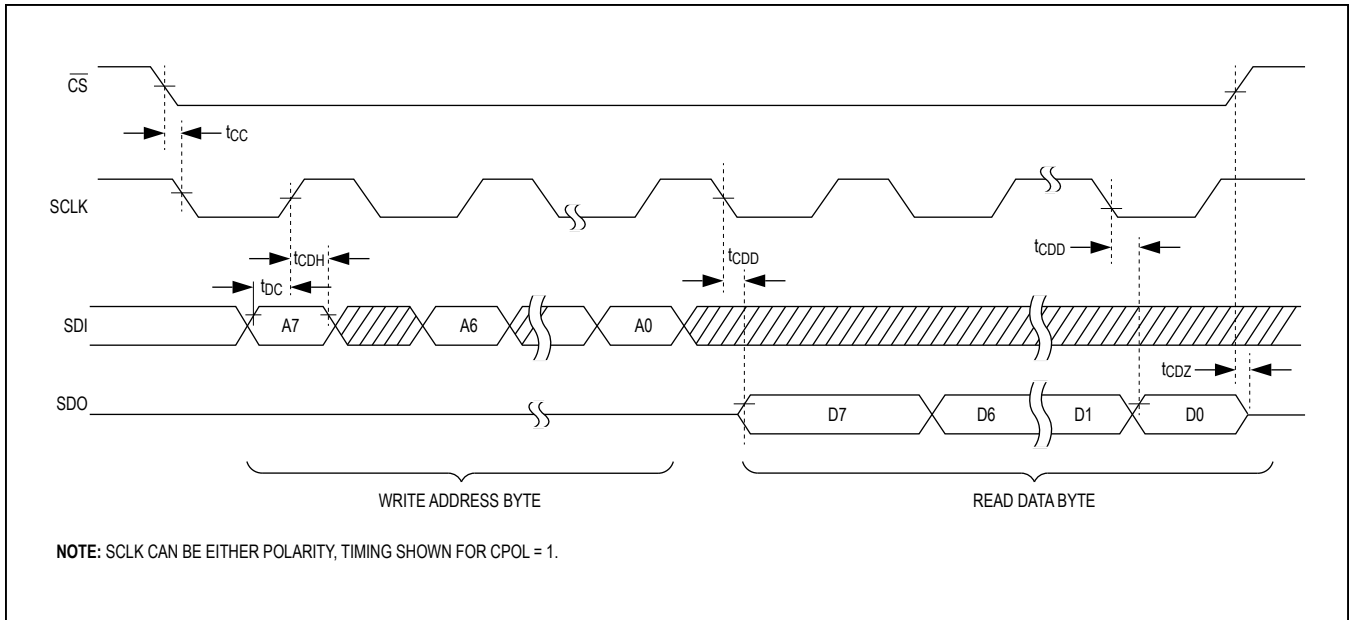


图1. 时序图: SPI读数据传输

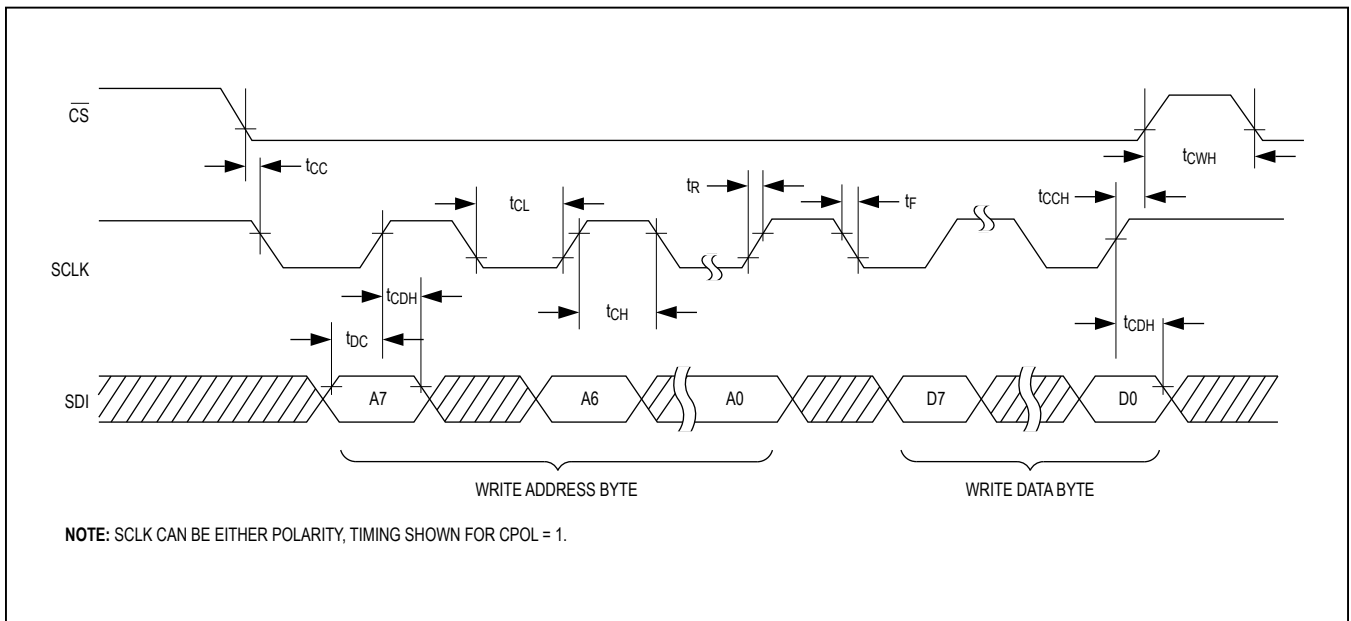


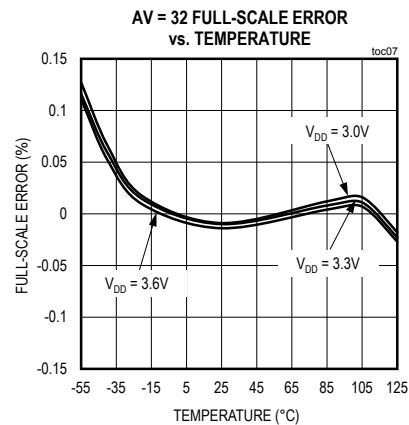
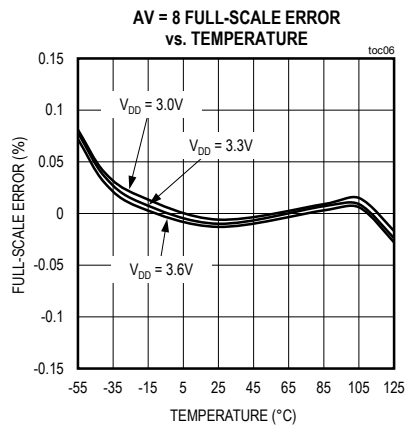
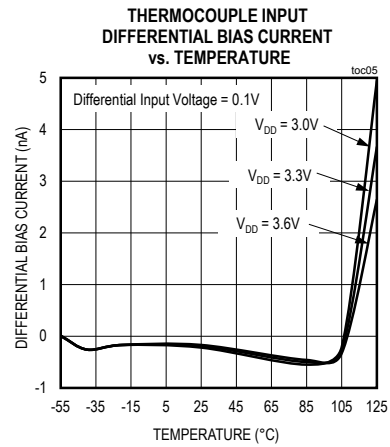
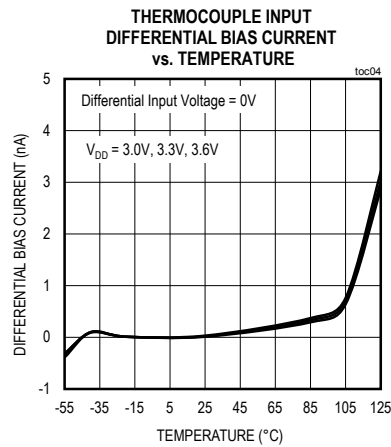
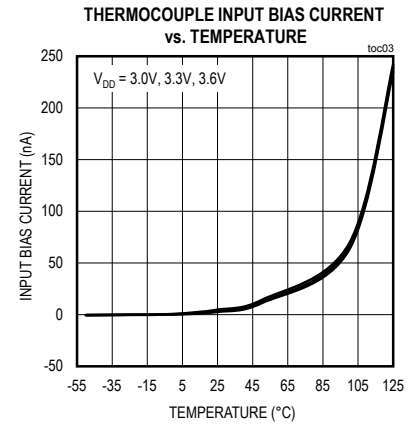
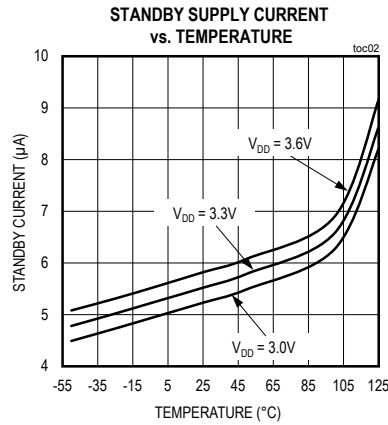
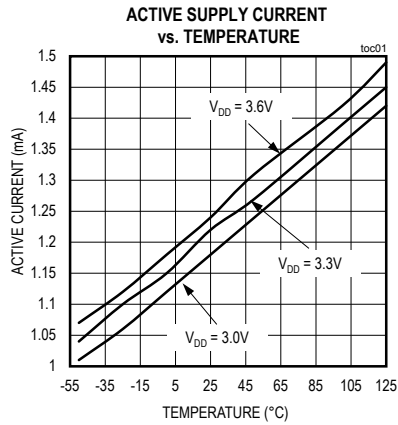
图2. 时序图: SPI写数据传输

# MAX31856

## 高精度、带线性补偿的热电偶数字转换器

### 典型工作特性

( $V_{CC} = 3.3V$  and  $T_A = +25^\circ C$ , unless otherwise noted.)

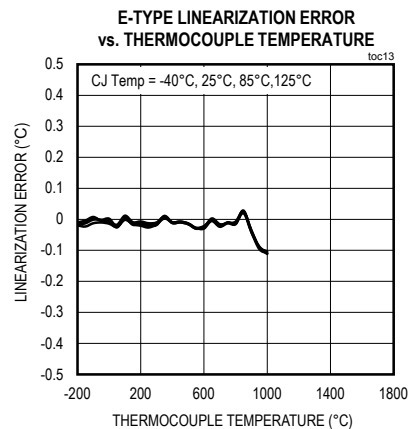
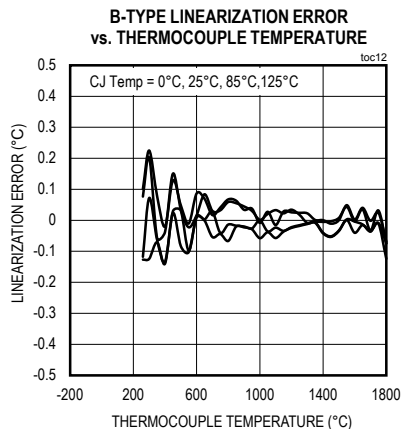
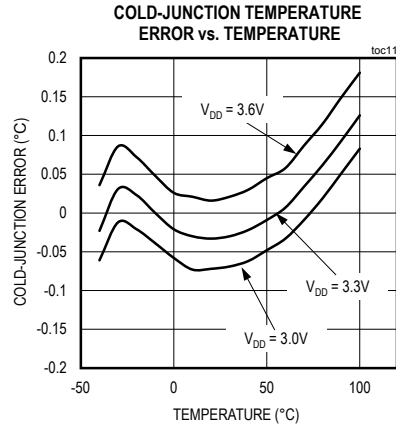
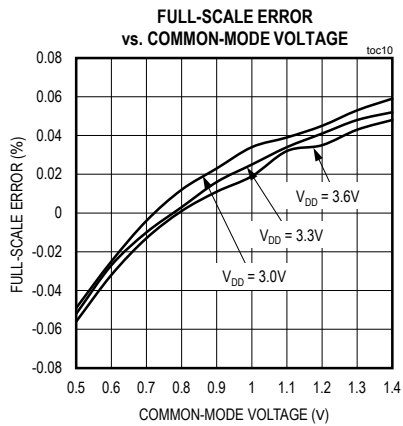
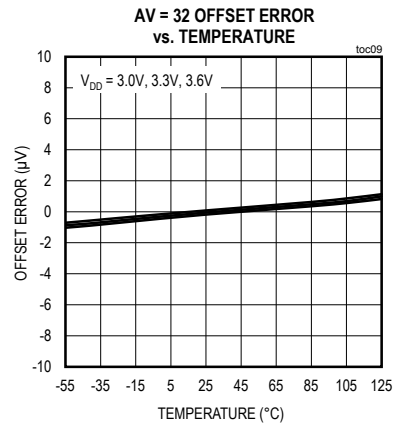
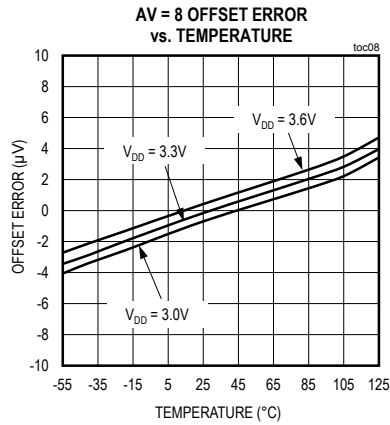


# MAX31856

## 高精度、带线性补偿的热电偶数字转换器

### 典型工作特性(续)

( $V_{CC} = 3.3V$  and  $T_A = +25^\circ C$ , unless otherwise noted.)



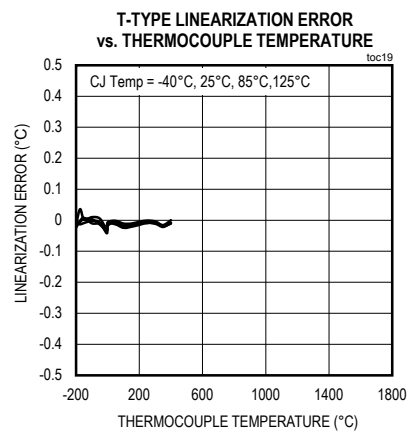
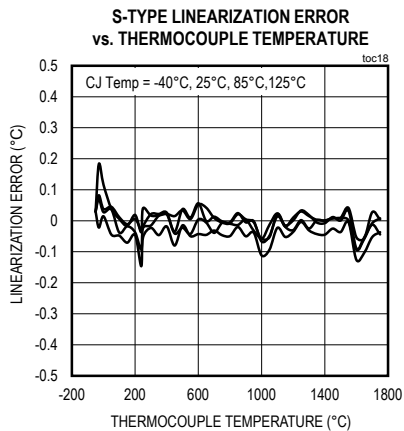
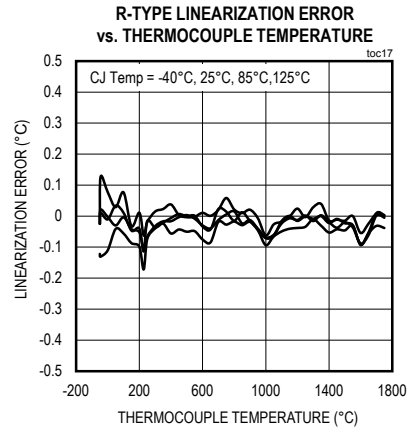
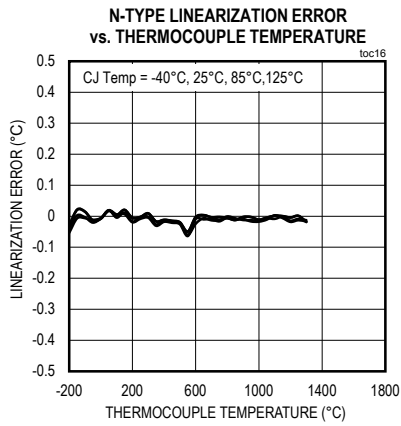
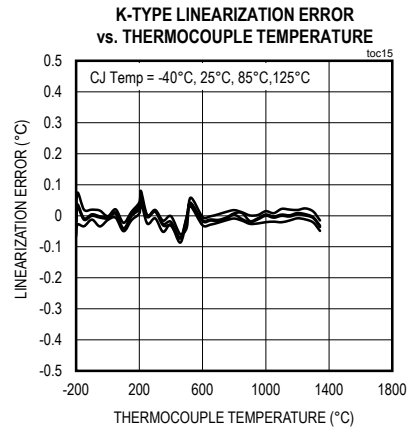
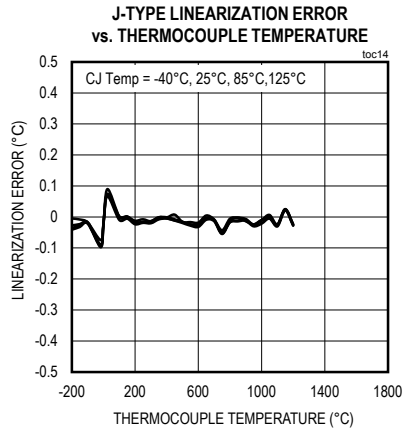


# MAX31856

## 高精度、带线性补偿的热电偶数字转换器

### 典型工作特性(续)

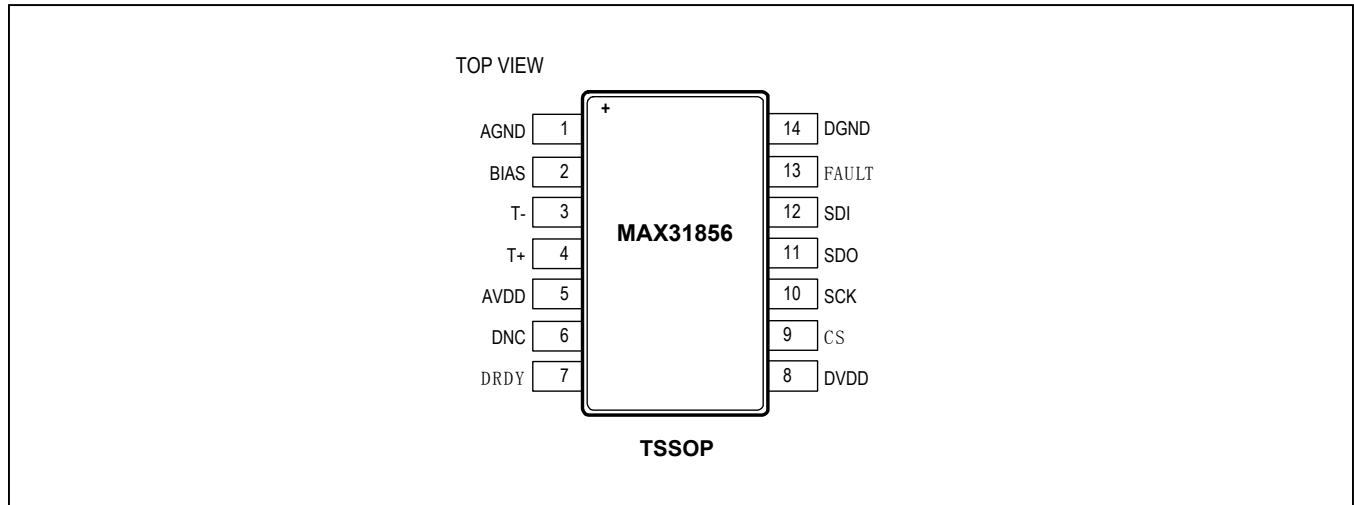
( $V_{CC} = 3.3V$  and  $T_A = +25^\circ C$ , unless otherwise noted.)



# MAX31856

## 高精度、带线性补偿的 热电偶数字转换器

### 引脚配置

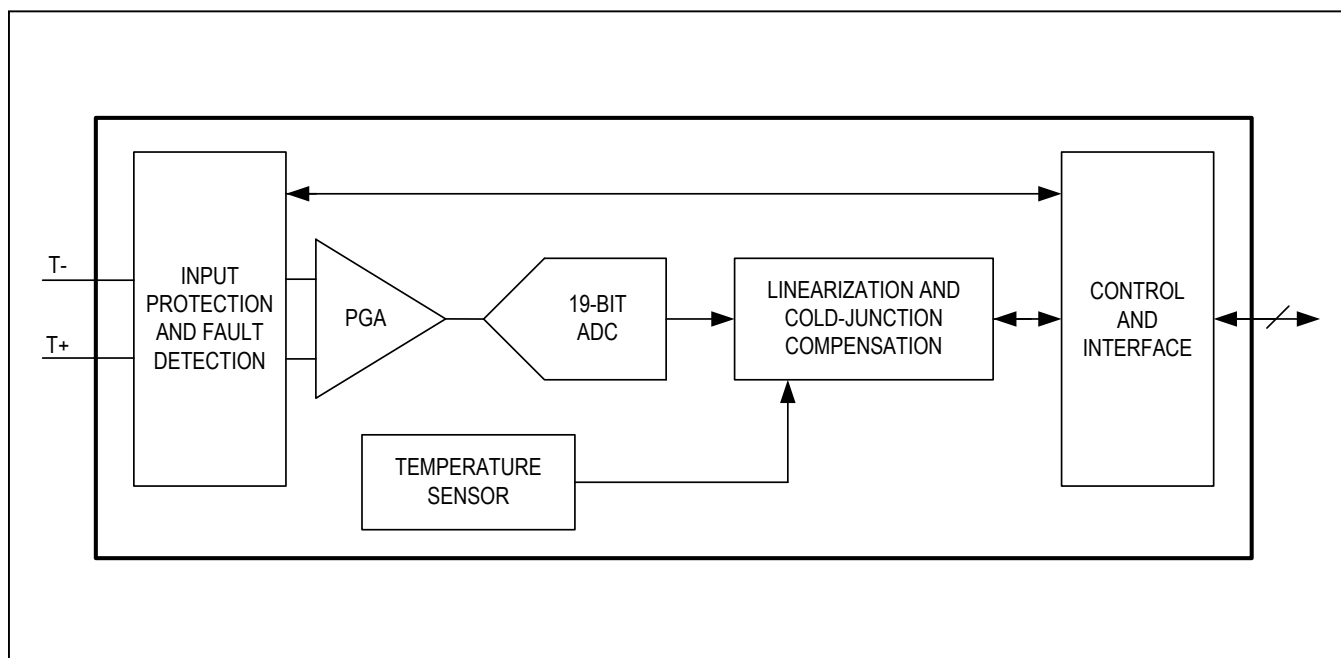


### 引脚说明

引脚	名称	功能
1	AGND	模拟地。
2	BIAS	偏置电源，标称值为0.735V。不转换时，该引脚浮空。
3	T-	热电偶输入负端，参见表1。
4	T+	热电偶输入正端，参见表1。
5	AVDD	模拟供电电源，用0.1μF电容旁路至AGND。
6	DNC	不连接。
7	$\overline{\text{DRDY}}$	数据就绪输出。
8	DVDD	数字供电电源，用0.1μF电容旁路至DGND。
9	$\overline{\text{CS}}$	片选。 $\overline{\text{CS}}$ 置为低电平时，使能串口。
10	SCK	串行时钟输入。
11	SDO	串行数据输出。
12	SDI	串行数据输入。
13	$\overline{\text{FAULT}}$	电缆、热电偶或温度故障指示输出。
14	DGND	数字地。

## 高精度、带线性补偿的 热电偶数字转换器

### 方框图



### 详细说明

MAX31856为热电偶数字转换器，内置19位模/数转换器(ADC)。功能包括：热电偶非线性修正、输入保护、冷端补偿检测和修正、数字控制器、SPI兼容接口以及相关控制逻辑电路。

最简配置下，热电偶线直接连接至T-和T+输入，共模偏置电压由BIAS输出提供。如果需要，可额外增加滤波和/或保护元件，参见[应用信息](#)部分的讨论。操作由两个配置字节以及包含高温、低温检测门限的四个字节控制。

### 温度转换

温度转换过程分为五步，见下文详述。输入放大器和ADC对热电偶的输出电压进行放大和数字转换。内部温度传感器测量冷端温度。利用内部查找表(LUT)，确定所选热电偶类型与冷端温度对应的ADC编码。将热电偶编码和冷端编

码进行求和，产生与冷端补偿热电偶温度对应的编码。最后，利用LUT得到以°C为单位的冷端补偿输出码。

### 热电偶电压转换

T+和T-为热电偶输入。T-由BIAS输出偏置在大约0.735V，放大器为 $\mu\text{V}$ 及mV级热电偶信号提供放大，使其幅值与ADC满量程输入范围相匹配。两种放大器增益提供的满幅输入范围为 $\pm 78.125\text{mV}$ 和 $\pm 19.531\text{mV}$ ，以支持高灵敏度热电偶设计。

由于较长的热电偶线可能会拾取各种噪声源，例如，来自交流电的噪声，放大后的信号经过低通滤波后，送入ADC。ADC提供进一步的数字低通滤波和陷波处理，对输入噪声进行衰减。陷波频率为50Hz及其谐波，或60Hz及其谐波，可使用配置寄存器0(00h)的第0位选择。此外，配置寄存器1(01h)的D6:4位使能平均运算模式，这将延长转换时间，但提供进一步的滤波。该模式下可对2、4、8或16个采样进行平均。

# MAX31856

## 高精度、带线性补偿的 热电偶数字转换器

转换模式可以配置为连续或“常闭”模式，由配置寄存器0 (00h)的第7位选择。常闭模式下，可利用配置寄存器0 (00h)的第6位启动一次“单次”转换。

热电偶类型由用户配置寄存器1 (01h)的D3:0位选择。支持K、J、N、R、S、T、B和E型热电偶的自动冷端补偿和线性化处理。(为使用不同类型的热电偶，使用D3:0位选择增益为8或32。然后可利用冷端温度和热电偶电压数据在外部进行线性化和冷端补偿计算。)

### 冷端温度检测

热电偶功能是检测热电偶线两端的温度差。可在热电偶的额定工作温度范围内测量其检测端(常称为“热”端)，关于热电偶测温范围，请参见表1)。

当热电偶线与不同金属接触时，通常在连接处或在与PCB的焊接处(“冷端”)形成额外的热电偶。为补偿这些额外的热电偶引起的误差，必须测量冷端温度。这是通过内部高精度温度传感器实现的，在-20°C至+85°C温度范围内，精

度优于±0.7°C。通过将MAX31856安装在冷端附近，可测量冷端温度并用于补偿冷端效应。

MAX31856将冷端温度数据储存在寄存器0Ah和0Bh。使能冷端温度检测时，这些寄存器为只读，其中包含实测冷端温度加冷端失调寄存器的数值。冷端温度检测使能时，读取寄存器操作将DRDY引脚复位为高电平。应通过多字节传输读取该寄存器的两个字节，以确保两个字节的数据来自同一次温度更新。禁止冷端温度检测时，这些寄存器为可读/写寄存器，其中包含最新的实测温度值。如果需要，禁止内部冷端检测时，可将来自外部温度传感器的数据写入这些寄存器。最大冷端温度箝位在128°C，最小温度箝位在-64°C。关于参考端(冷端)温度数据格式，请参见表2。

如果需要，可向冷端失调寄存器(09h)写入温度偏移值。那么寄存器0Ah和0Bh中储存的值将等于实测值加失调值。失调寄存器的MSB为4°C，LSB为0.0625°C。失调值应用到实测冷端温度后得到的结果范围为-8°C至+7.9375°C。默认失调值为0°C (00h)。

表1. 器件支持的热电偶及其测温范围

TYPE	T-WIRE	T+ WIRE	TEMP RANGE	NOMINAL SENSITIVITY (µV/°C)	COLD-JUNCTION TEMP RANGE
B	Platinum/Rhodium	Platinum/Rhodium	250°C to 1820°C	10.086 (+500°C to +1500°C)	0 to 125°C
E	Constantan	Chromel	-200°C to +1000°C	76.373 (0°C to +1000°C)	-55°C to +125°C
J	Constantan	Iron	-210°C to +1200°C	57.953 (0°C to + 750°C)	-55°C to +125°C
K	Alumel	Chromel	-200°C to +1372°C	41.276 (0°C to + 1000°C)	-55°C to +125°C
N	Nisil	Nicrosil	-200°C to +1300°C	36.256 (0°C to +1000°C)	-55°C to +125°C
R	Platinum	Platinum/Rhodium	-50°C to +1768°C	10.506 (0°C to +1000°C)	-50°C to +125°C
S	Platinum	Platinum/Rhodium	-50°C to +1768°C	9.587 (0°C to +1000°C)	-50°C to +125°C
T	Constantan	Copper	-200°C to +400°C	52.18 (0°C to +400°C)	-55°C to +125°C

## 高精度、带线性补偿的热电偶数字转换器

热电偶冷端与冷端检测温度相同时，器件性能最佳。避免将发热设备或热源靠近冷端，否则会产生冷端误差。如果内部传感器与冷端之间不可避免地存在显著的温差，可利用外部温度传感器代替。可将外部传感器的实测温度写入冷端温度寄存器，用于冷端补偿。配置0寄存器(00h)的第3位禁止内部冷端温度传感器，允许将外部传感器的温度值直接写入冷端温度寄存器(0Ah和0Bh)。

### 冷端温度转换及补偿

热电偶温度值及对应的ADC编码储存在内部查找表中。测得冷端温度后，利用LUT将温度值转换为所用热电偶类型的等效ADC码。对介于LUT数值之间的温度，进行插值运算。将冷端ADC码增加到热电偶电压寄存器的转换结果，产生冷端补偿后的值。

### 热电偶线性化及编码到温度的转换

由于所有热电偶都具有非线性，必须对冷端补偿后的原始值进行线性修正，并转换为温度值。为实现这一处理，利

用LUT产生经过线性化和冷端补偿的温度值；每次转换后，将其作为19位数据储存在线性化热电偶温度寄存器(0Ch、0Dh和0Eh)中。应通过多字节传输读取全部三个字节，以确保所有数据来自于同一次数据更新。关于线性化热电偶温度数据格式，请参见表3。

线性化精度随热电偶类型、“热端”温度以及冷端温度的不同而变化，热端和冷端极值附近误差通常最大。线性误差在最差工作条件下的数值请参见 [Electrical Characteristics](#) 表。

### 高温/低温故障检测

高温、低温故障检测适用于冷端温度监测和经过线性化及冷端补偿后的温度监测。两个寄存器(03h和04h)包含冷端温度的上限和下限。将寄存器0Ah和0Bh中的冷端温度值与门限值进行比较。如果超过门限，将故障状态寄存器(0Fh)的对应位置位(如果未屏蔽)，触发FAULT输出。

表2. 参考端(冷端)温度数据格式

TEMPERATURE (°C)	DIGITAL OUTPUT
+127.984375	0111 1111 1111 1100
+127	0111 1111 0000 0000
+125	0111 1101 0000 0000
+64	0100 0000 0000 0000
+25	0001 1001 0000 0000
+0.5	0000 0000 1000 0000
+0.015625	0000 0000 0000 0100
0	0000 0000 0000 0000
-0.5	1111 1111 1000 0000
-25	1110 0111 0000 0000
-55	1100 1001 0000 0000

表3. 线性化后的热电偶温度数据格式

TEMPERATURE (°C)	DIGITAL OUTPUT
+1600.00	0110 0100 0000 0000 0000 0000
+1000.00	0011 1110 1000 0000 0000 0000
+100.9375	0000 0110 0100 1111 0000 0000
+25.00	0000 0001 1001 0000 0000 0000
+0.0625	0000 0000 0000 0001 0000 0000
0.00	0000 0000 0000 0000 0000 0000
-0.0625	1111 1111 1111 1111 0000 0000
-0.25	1111 1111 1111 1100 0000 0000
-1.00	1111 1111 1111 0000 0000 0000
-250.00	1111 0000 0110 0000 0000 0000

该格式也适用于故障检测上限和下限。  
(注意，随热电偶类型的不同，实际温度范围有所变化。)

## 高精度、带线性补偿的 热电偶数字转换器

四个寄存器(05h至08h)包含经过线性化及冷端补偿后的高、低温监测门限。将这些门限寄存器的值与寄存器0Ch、0Dh和0Eh中的线性化温度读数进行比较。如果超过门限,将故障状态寄存器(0Fh)的对应位置位(若没有屏蔽),触发FAULT输出。

### 集成输入保护

内部电路在T+和T-输入及BIAS输出集成MOSFET,防止热电偶电缆上施加过大电压。输入电压为负或大于V<sub>DD</sub>时,这些MOSFET关断。这些MOSFET能够承受高达±45V的输入电压。如果预计故障电压会超过±45V,请参见[应用信息](#)部分。

如果T+或T-的绝对输入电压为负或大于V<sub>DD</sub>,故障状态寄存器(0Fh)的故障位(第1位)置位,触发FAULT引脚(如果未屏蔽)。发生OVUV故障时,暂停转化,并在故障消除后恢复。

### 开路故障检测

利用配置0寄存器(00h)的第4和5位,可使能开路故障检测,例如热电偶断线引起的故障。通过向热电偶线施加小电流,实现故障检测。检测开路故障所需的时间取决于线阻以及热电偶输入的滤波电容,所以第4和5位也选择检测开路故障允许的时间。可选的标称检测时间值为10ms、32ms或100ms。开路检测模式表(表4)所示为这两位对转换时间

的影响。器件处于单次转换模式时,可禁止开路检测,或将其设置为每次转换时进行;器件处于自动转换模式时,可禁止开路检测,或将其设置为每16个转换周期自动进行开路测试。如果希望根据需要进行检测,选择“禁止检测”(00),然后选择相应的时间常数设置。在完成当前转换后,将立即执行开路检测。在比较器模式下,如果有开路故障存在,禁止开路故障检测功能不会清除故障位或清除FAULT引脚状态。如果发生这种情况,为了清除故障,必须将MAX31856置于中断模式,然后清除故障。注意,当使能冷端检测时,开路故障检测和冷端检测同时发生。因此,使能开路故障检测时,冷端温度检测不影响总周期时间。开路故障用故障状态寄存器(0Fh)的开路故障位(第0位)表示,并触发FAULT引脚(如果未屏蔽)。

### 冷端和热电偶超范围检测

热电偶特性、测量电路以及线性化计算会限制冷端和测量端(“热端”)的最佳温度范围。故障状态寄存器的D7位表示冷端温度是否超出最优范围,D6位表示热端温度是否超出范围。表1所示为所支持热电偶类型的温度限值,其中温度值被四舍五入到最接近的°C。如果特定测量温度超出限值范围,报告的热电偶温度值则箝位到上/下限。注意,发生超限故障时,不会触发FAULT报警。

表4. 开路检测模式

BITS 5:4 OCFAULT1: OCFAULT0 (Config Byte 0)	FAULT TEST	INPUT NETWORK	FAULT TEST TIME (ms)			
			CJ SENSE ENABLED		CJ SENSE DISABLED	
			TYP	MAX	TYP	MAX
00	Disabled	N/A	0	0	0	0
01	Enabled (Once every 16 conversions)	$R_S < 5k\Omega$	13.3	15	40	44
10	Enabled (Once every 16 conversions)	$40k\Omega > R_S > 5k\Omega$ ; Time constant < 2ms	33.4	37	60	66
11	Enabled (Once every 16 conversions)	$40k\Omega > R_S > 5k\Omega$ ; Time constant > 2ms	113.4	125	140	154

## 高精度、带线性补偿的 热电偶数字转换器

### 串行接口

SPI兼容通信使用四个引脚：SDO (串行数据输出)、SDI (串行数据输入)、 $\overline{CS}$  (片选)和SCLK (串行时钟)。SDI和SDO分别是串行数据输入和输出引脚。 $\overline{CS}$ 输入启动和终止数据传输。SCLK同步主机(微控制器)和从机(MAX31856)之间的数据传输。

串行时钟(SCLK)由微控制器产生，只有 $\overline{CS}$ 为低电平时且将地址和数据传输至SPI总线上任一器件时才有效。在有些微控制器中需设置时钟无效的极性。MAX31856通过在 $\overline{CS}$ 变为有效时采样SCLK，以确定无效时钟的极性，自动支持任一种时钟极性。在内部选通沿上锁存输入数据(SDI)，在跳变沿移出输出数据(SDO) (参见表5和图3)。传输的每一位均有一个时钟脉冲。地址和数据位按八位一组传输，MSB在前。

### 地址和数据字节

地址和数据字节移入串行数据输入(SDI)和移出串行数据输出(SDO)时，MSB在前。任何传输都需要在地址字节指

定写入或读取操作，后面跟一个或多个数据字节。读操作时，从SDO输出数据；写操作时，数据输入至SDI。 $\overline{CS}$ 驱动为低电平后，输入的第一个字节总为地址字节，该字节的MSB (A7)决定随后的字节为写还是读操作。如果A7为0，地址字节后为一个或多个字节读操作；如果A7为1，地址字节后为一个或多个字节写操作。

对于单字节传输，读或写1个字节，然后 $\overline{CS}$ 驱动为低电平(见图4和图5)。对于多字节传输，写入地址后，可以读或写多个字节(见图6)。只要 $\overline{CS}$ 保持为低电平，地址则连续在全部存储器内递增。如果继续移入或移出数据，地址则从7Fh/FFh返回至00h/80h。存储器地址无效时，报告FFh值。如果对只读寄存器执行写操作，不改变该寄存器的值。

### $\overline{DRDY}$

线性化热电偶温度寄存器中有新转换结果可用时， $\overline{DRDY}$ 输出变为低电平；完成对线性化热电偶温度寄存器或冷端温度寄存器(如果已使能)的读操作后， $\overline{DRDY}$ 返回高电平。

表5. 串行接口功能

MODE	$\overline{CS}$	SCLK	SDI	SDO
Disable Reset	High	Input Disabled	Input disabled	High impedance
Write	Low	CPOL = 1*, SCLK rising	Data bit latch	High impedance
		CPOL = 0, SCLK falling		
Read	Low	CPOL = 1, SCLK falling	X	Next data bit shift**
		CPOL = 0, SCLK rising		

注：CPHA位极性必须设置为1。

\*CPOL为时钟极性位，在微控制器的控制寄存器中进行设置。

\*\*读操作期间，在8位数据准备好之前，SDO保持高阻态。

# MAX31856

## 高精度、带线性补偿的热电偶数字转换器

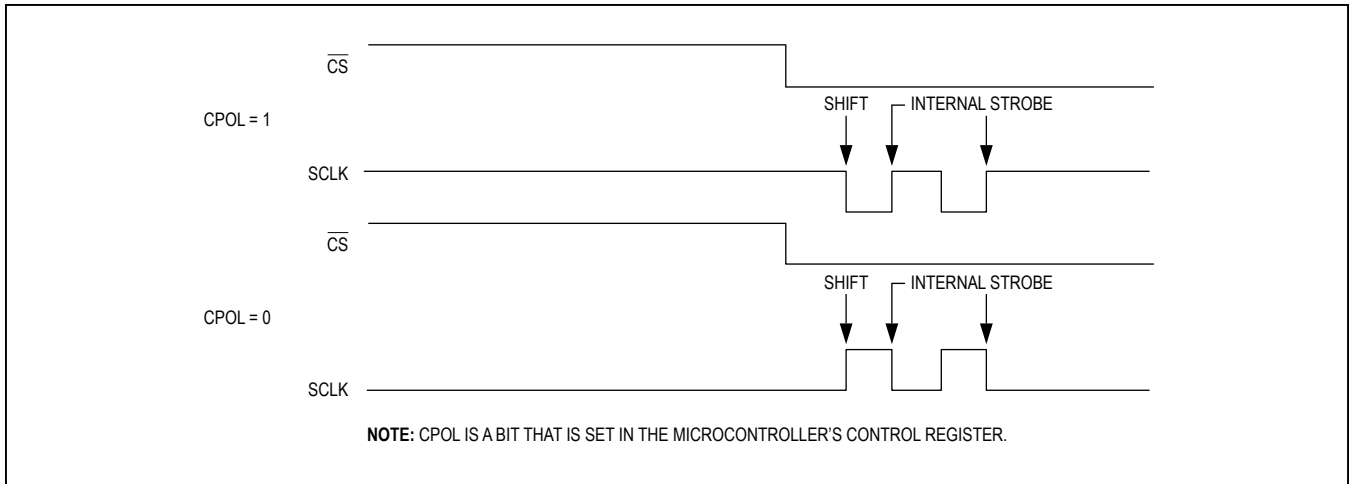


图3. 串行时钟作为微控制器时钟极性(CPOL)的功能

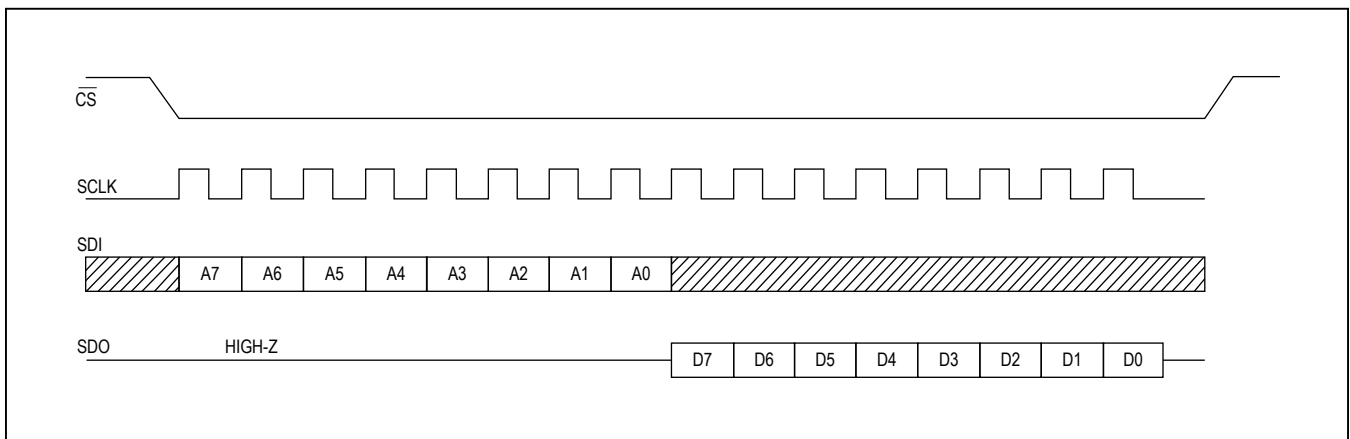


图4. SPI单字节读

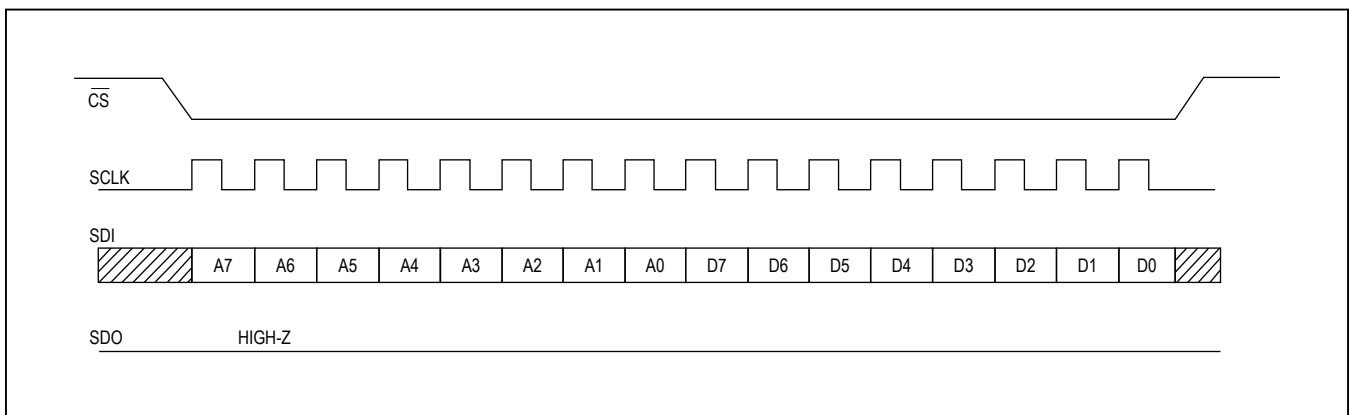


图5. SPI单字节写



## 高精度、带线性补偿的 热电偶数字转换器

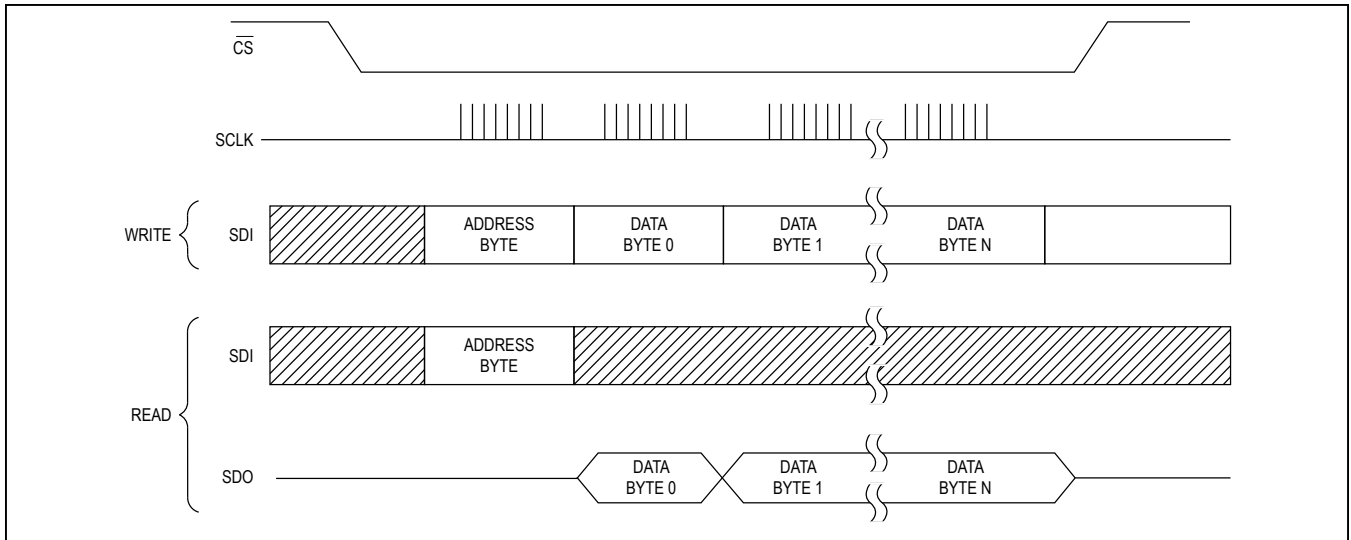


图6. SPI多字节传输

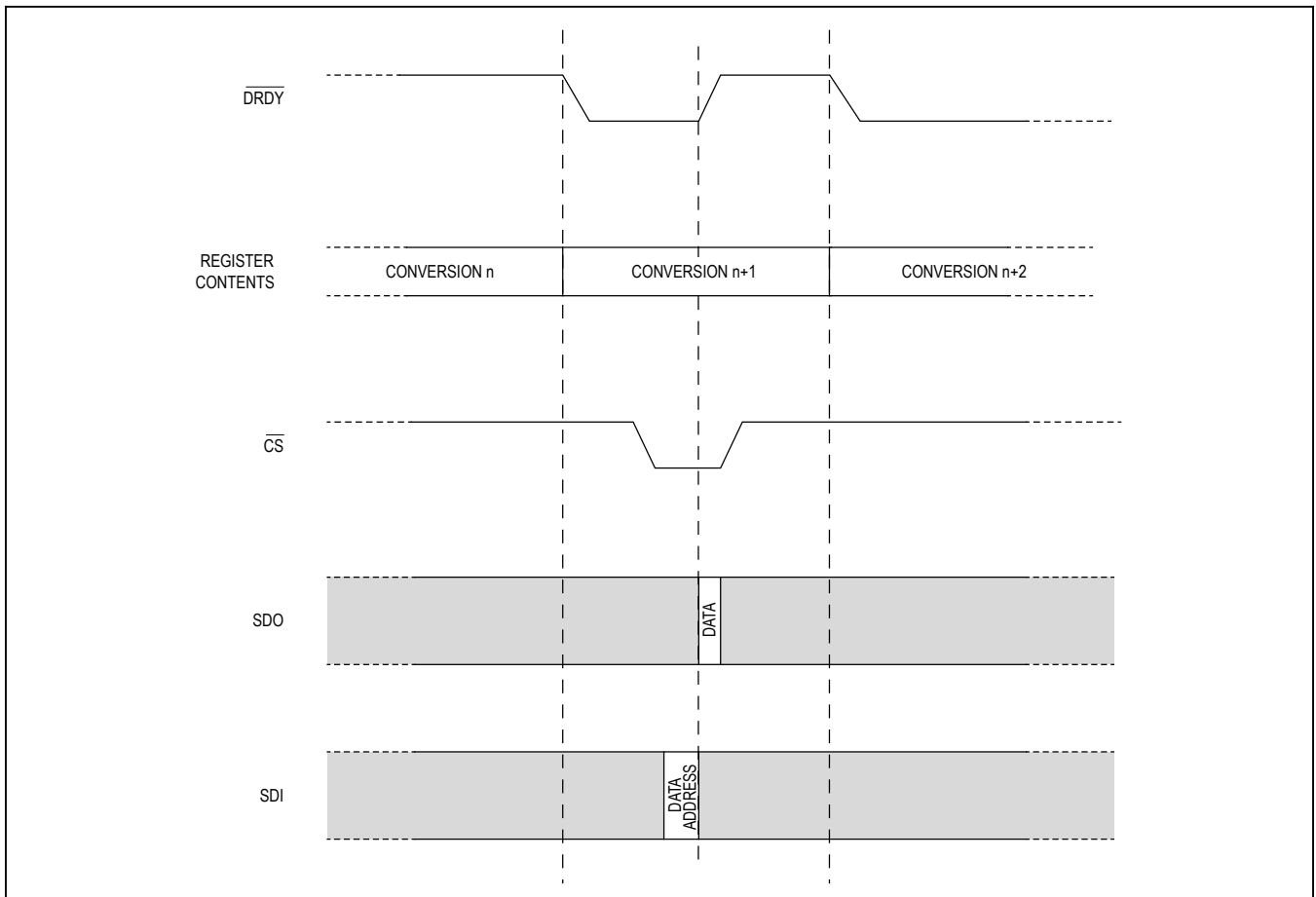


图7.  $\overline{DRDY}$ 操作

## 高精度、带线性补偿的 热电偶数字转换器

### 内部寄存器

与MAX31856的通信通过16个包含转换、状态和配置数据的8位寄存器实现，全部设置均通过选择相应寄存器单元的对应地址完成，寄存器存储器映射(表6)所示为温度、状态和配置寄存器的地址。

存取寄存器时，使用地址0Xh为读操作，地址8Xh为写操作。读写数据时，寄存器MSB在前。如果对只读寄存器执行写操作，不改变该寄存器的值。

表6. 寄存器存储器映射

地址	读/写	名称	工厂默认值	功能
00h/80h	读/写	CR0	00h	配置0寄存器
01h/81h	读/写	CR1	03h	配置1寄存器
02h/82h	读/写	MASK	FFh	故障屏蔽寄存器
03h/83h	读/写	CJHF	7Fh	冷端上限故障
04h/84h	读/写	CJLF	C0h	冷端下限故障
05h/85h	读/写	LTHFTH	7Fh	线性化温度上限故障，MSB
06h/86h	读/写	LTHFTL	FFh	线性化温度上限故障，LSB
07h/87h	读/写	LTLFTH	80h	线性化温度下限故障，MSB
08h/88h	读/写	LTLFTL	00h	线性化温度下限故障，LSB
09h/89h	读/写	CJTO	00h	冷端温度偏移寄存器
0Ah/8Ah	读/写	CJTH	00h	冷端温度寄存器，MSB
0Bh/8Bh	读/写	CJTL	00h	冷端温度寄存器，LSB
0Ch	只读	LTCBH	00h	线性化TC温度，字节2
0Dh	只读	LTCBM	00h	线性化TC温度，字节1
0Eh	只读	LTCBL	00h	线性化TC温度，字节0
0Fh	只读	SR	00h	故障状态寄存器

### 寄存器00h/80h：配置0寄存器(CR0)

配置0寄存器选择转换模式(自动或由单次命令触发)、选择开路故障检测定时、使能冷端传感器、清除故障状态寄存器，以及选择滤波器陷波频率。以下介绍配置位的影响。

默认值：00h

存储器访问

	R/W	R/W	R/W	R/W	R/W	R/W	R/W	R/W
00h/80h	CMODE	1SHOT	OCFAULT1	OCFAULT0	CJ	FAULT	FAULTCLR	50/60Hz
	Bit 7							Bit 0

## 高精度、带线性补偿的 热电偶数字转换器

### 寄存器00h/80h：配置0寄存器(CR0) (续)

位	名称	说明
7	CMODE	转换模式 0 = 常闭模式(默认值) 1 = 自动转换模式。每100ms (标称值)一次连续进行转换。
6	1SHOT	单次模式 0 = 不请求转换(默认值) 1 = 当转换模式位等于0 (常闭模式)时, 执行一次冷端和热电偶转换。向该位写1之后, $\overline{CS}$ 变为高电平时触发转换。注意, 如果执行多字节写操作, 在命令结束后 $\overline{CS}$ 变为高电平时触发转换。单次转换完成时间在60Hz滤波模式下需要约143ms, 在50Hz滤波模式下需要169ms。该位自动清0。
5:4	OCFAULT[1:0]	这些位使能/禁止开路故障检测以及选择故障检测定时。 关于这些位的操作, 请参见 <a href="#">开路故障检测</a> 部分和 <a href="#">表4</a> 。
3	CJ	禁止冷端检测 0 = 使能冷端温度检测(默认值) 1 = 禁止冷端温度检测。可将外部温度传感器的数据写入到冷端温度寄存器。该位从0变为1时, 冷端温度寄存器中将保留最新的冷端温度值, 直到使能内部传感器或将新值写入到该寄存器。该位置1时, 温度转换总时间缩短25ms (典型值)。
2	FAULT	故障模式 0 = 比较器模式。 $\overline{FAULT}$ 输出和相应的故障位表示所有非屏蔽故障的状态: 故障条件为真时触发, 故障条件不为真时清零。比较器模式下, 门限故障条件存在2°C滞回(默认值)。 1 = 中断模式。非屏蔽故障条件为真时, 触发 $\overline{FAULT}$ 输出和相应的故障位并保持触发状态, 直到向故障状态清除位写1。这将解除 $\overline{FAULT}$ 和相应故障位报警状态, 直到检测到新的故障(注意, 如果故障条件仍然存在, 可能立即发生这种现象)。
1	FAULTCLR	故障状态清除 0 = 默认值 1 = 中断模式下, 将故障状态寄存器(0Fh)的所有故障位[7:0]清0, 触发 $\overline{FAULT}$ 输出。比较器模式下, 该位无影响。注意, 如果仍然存在故障, 可能立即重新触发 $\overline{FAULT}$ 输出和故障位。为防止重新触发 $\overline{FAULT}$ 输出, 可首先设置故障屏蔽位。故障状态清除位自动清0。
0	50/60Hz	50Hz/60Hz噪声抑制滤波器选择 0 = 选择抑制60Hz及其谐波(默认值) 1 = 选择抑制50Hz及其谐波 <b>注:</b> 请在“常闭”模式下更改陷波频率——不要在自动转换模式下更改。

## 高精度、带线性补偿的 热电偶数字转换器

### 寄存器01h/81h: 配置1寄存器(CR1)

配置1寄存器选择热电偶电压转换平均模式的平均时间，以及被监测热电偶的类型。

默认值: 03h

存储器访问	N/A	R/W	R/W	R/W	R/W	R/W	R/W	R/W
01h/81h	Reserved	AVGSEL <sub>2</sub>	AVGSEL <sub>1</sub>	AVGSEL <sub>0</sub>	TC TYPE <sub>3</sub>	TC TYPE <sub>2</sub>	TC TYPE <sub>1</sub>	TC TYPE <sub>0</sub>
	Bit 7			Bit 0				

位	名称	说明
7	保留	保留
6:4	AVGSEL[2:0]	<p>热电偶电压转换平均模式            000 = 1个采样(默认值)            001 = 2个采样点平均            010 = 4个采样点平均            011 = 8个采样点平均            1xx = 16个采样点平均            增加采样数量将增大转换时间、降低噪声。            典型转换时间:            单次转换或自动模式下的首次转换:            = <math>t_{CONV} + (\text{采样数} - 1) \times 33.33\text{ms}</math> (60Hz抑制)            = <math>t_{CONV} + (\text{采样数} - 1) \times 40\text{ms}</math> (50Hz抑制)            自动模式下2至n次转换:            = <math>t_{CONV} + (\text{采样数} - 1) \times 16.67\text{ms}</math> (60Hz抑制)            = <math>t_{CONV} + (\text{采样数} - 1) \times 20\text{ms}</math> (50Hz抑制)</p> <p>正在进行转换时，不应更改热电偶电压转换平均模式设置。</p>
3:0	TC TYPE[3:0]	<p>热电偶类型            0000 = B型            0001 = E型            0010 = J型            0011 = K型(默认值)            0100 = N型            0101 = R型            0110 = S型            0111 = T型            10xx = 电压模式，增益 = 8。编码 = <math>8 \times 1.6 \times 2^{17} \times V_{IN}</math>。            11xx = 电压模式，增益 = 32。编码 = <math>32 \times 1.6 \times 2^{17} \times V_{IN}</math>。            其中，编码为TC寄存器的19位带符号数，<math>V_{IN}</math>为热电偶输入电压。</p>

## 高精度、带线性补偿的 热电偶数字转换器

### 寄存器02h/82h: 故障屏蔽寄存器(MASK)

故障屏蔽寄存器允许用户禁止故障触发 $\overline{\text{FAULT}}$ 输出。被屏蔽的故障仍然会置位故障状态寄存器(0Fh)的故障位。注意, 热电偶和冷端超范围状态不会触发 $\overline{\text{FAULT}}$ 输出。

默认值: FFh

存储器访问	N/A	N/A	R/W	R/W	R/W	R/W	R/W	R/W	
02h/82h	Reserved	Reserved	CJ High FAULT Mask	CJ Low FAULT Mask	TC High FAULT Mask	TC Low FAULT Mask	OV/UV FAULT Mask	Open FAULT Mask	
	Bit 7								Bit 0

位	名称	说明
7:6	保留	保留
5	CJ High FAULT Mask	冷端上限故障屏蔽 0 = 冷端温度上升到冷端温度上限值以上时, 触发 $\overline{\text{FAULT}}$ 输出。 1 = 屏蔽 $\overline{\text{FAULT}}$ 输出(默认值)
4	CJ Low FAULT Mask	冷端下限故障屏蔽 0 = 冷端温度下降到冷端温度下限值以下时, 触发 $\overline{\text{FAULT}}$ 输出。 1 = 屏蔽 $\overline{\text{FAULT}}$ 输出(默认值)。
3	TC High FAULT Mask	热电偶温度上限故障屏蔽 0 = 热电偶温度上升到热电偶温度上限值以上时, 触发 $\overline{\text{FAULT}}$ 输出。 1 = 屏蔽 $\overline{\text{FAULT}}$ 输出(默认值)。
2	TC Low FAULT Mask	热电偶温度下限故障屏蔽 0 = 热电偶温度下降到热电偶温度下限值以下时, 触发 $\overline{\text{FAULT}}$ 输出。 1 = 屏蔽 $\overline{\text{FAULT}}$ 输出(默认值)。
1	OV/UV FAULT Mask	过压或欠压输入故障屏蔽 0 = 检测到过压或欠压条件时, 触发 $\overline{\text{FAULT}}$ 输出。 1 = 屏蔽 $\overline{\text{FAULT}}$ 输出(默认值)。
0	Open FAULT Mask	热电偶开路故障屏蔽 0 = 检测到热电偶开路条件时, 触发 $\overline{\text{FAULT}}$ 输出。 1 = 屏蔽 $\overline{\text{FAULT}}$ 输出(默认值)。

# MAX31856

## 高精度、带线性补偿的 热电偶数字转换器

### 寄存器03h/83h: 冷端上限故障寄存器(CJHF)

将温度限值写入到该寄存器。实测冷端温度高于该值时, 将置位CJ上限故障状态位, 并触发(如果未屏蔽)FAULT输出。

默认值: 7Fh

存储器访问	R/W	R/W	R/W	R/W	R/W	R/W	R/W	R/W
03h/83h	CJHF7	CJHF6	CJHF5	CJHF4	CJHF3	CJHF2	CJHF1	CJHF0
	Sign	2 <sup>6</sup>	2 <sup>5</sup>	2 <sup>4</sup>	2 <sup>3</sup>	2 <sup>2</sup>	2 <sup>1</sup>	2 <sup>0</sup>
	Bit 7							Bit 0

### 寄存器04h/84h: 冷端下限故障寄存器(CJLF)

将温度限值写入到该寄存器。实测冷端温度低于该值时, 将置位CJ下限故障状态位, 并触发(如果未屏蔽)FAULT输出。

默认值: C0h

存储器访问	R/W	R/W	R/W	R/W	R/W	R/W	R/W	R/W
04h/84h	CJLF7	CJLF6	CJLF5	CJLF4	CJLF3	CJLF2	CJLF1	CJLF0
	Sign	2 <sup>6</sup>	2 <sup>5</sup>	2 <sup>4</sup>	2 <sup>3</sup>	2 <sup>2</sup>	2 <sup>1</sup>	2 <sup>0</sup>
	Bit 7							Bit 0

### 寄存器05h/85h: 线性化温度上限故障寄存器, MSB (LTHFTH)

将两字节温度限值的MSB写入到该寄存器。线性化热电偶温度高于两字节(05h和06h)限值时, 将置位TC上限故障状态位, 并触发(如果未屏蔽)FAULT输出。

默认值: 7Fh

存储器访问	R/W	R/W	R/W	R/W	R/W	R/W	R/W	R/W
05h/85h	LTHFTH7	LTHFTH6	LTHFTH5	LTHFTH4	LTHFTH3	LTHFTH2	LTHFTH1	LTHFTH0
	Sign	2 <sup>10</sup>	2 <sup>9</sup>	2 <sup>8</sup>	2 <sup>7</sup>	2 <sup>6</sup>	2 <sup>5</sup>	2 <sup>4</sup>
	Bit 7							Bit 0

### 寄存器06h/86h: 线性化温度上限故障寄存器, LSB (LTHFTL)

将两字节温度限值的LSB写入到该寄存器。线性化热电偶温度高于两字节(05h和06h)限值时, 将置位TC上限故障状态位, 并触发(如果未屏蔽)FAULT输出。

默认值: FFh

存储器访问	R/W	R/W	R/W	R/W	R/W	R/W	R/W	R/W
06h/86h	LTHFTL7	LTHFTL6	LTHFTL5	LTHFTL4	LTHFTL3	LTHFTL2	LTHFTL1	LTHFTL0
	2 <sup>3</sup>	2 <sup>2</sup>	2 <sup>1</sup>	2 <sup>0</sup>	2 <sup>-1</sup>	2 <sup>-2</sup>	2 <sup>-3</sup>	2 <sup>-4</sup>
	Bit 7							Bit 0

# MAX31856

## 高精度、带线性补偿的 热电偶数字转换器

### 寄存器07h/87h: 线性化温度下限故障寄存器, MSB (LTLFTH)

将两字节温度限值的MSB写入到该寄存器。线性化热电偶温度低于两字节(07h和08h)限值时, 将置位TC下限故障状态位, 并触发(如果未屏蔽)FAULT输出。

默认值: 80h

存储器访问	R/W	R/W	R/W	R/W	R/W	R/W	R/W	R/W
07h/87h	LTLFTH7	LTLFTH6	LTLFTH5	LTLFTH4	LTLFTH3	LTLFTH2	LTLFTH1	LTLFTH0
	Sign	$2^{10}$	$2^9$	$2^8$	$2^7$	$2^6$	$2^5$	$2^4$
	Bit 7							Bit 0

### 寄存器08h/88h: 线性化温度下限故障寄存器, LSB (LTLFTL)

将两字节温度限值的LSB写入到该寄存器。线性化热电偶温度低于两字节(07h和08h)限值时, 将置位TC下限故障状态位, 并触发(如果未屏蔽)FAULT输出。

默认值: 00h

存储器访问	R/W	R/W	R/W	R/W	R/W	R/W	R/W	R/W
08h/88h	LTLFTL7	LTLFTL6	LTLFTL5	LTLFTL4	LTLFTL3	LTLFTL2	LTLFTL1	LTLFTL0
	$2^3$	$2^2$	$2^1$	$2^0$	$2^{-1}$	$2^{-2}$	$2^{-3}$	$2^{-4}$
	Bit 7							Bit 0

### 寄存器09h/89h: 冷端温度偏移寄存器(CJTO)

使能冷端温度检测时, 该寄存器允许将偏移温度值叠加到实测值。更多信息请参见本数据资料的[冷端温度检测](#)部分。

默认值: 00h

存储器访问	R/W	R/W	R/W	R/W	R/W	R/W	R/W	R/W
09h/89h	CJTO7	CJTO6	CJTO5	CJTO4	CJTO3	CJTO2	CJTO1	CJTO0
	Sign	$2^2$	$2^1$	$2^0$	$2^{-1}$	$2^{-2}$	$2^{-3}$	$2^{-4}$
	Bit 7							Bit 0

# MAX31856

## 高精度、带线性补偿的 热电偶数字转换器

### 寄存器0Ah/8Ah: 冷端温度寄存器, MSB (CJTH)

该寄存器包含两字节(0Ah和0Bh)的MSB, 用于热电偶测量的冷端补偿。使能冷端温度检测时, 该寄存器为只读, 其中包含实测冷端温度加冷端失调寄存器值的MSB。使能冷端温度检测时, 对该寄存器的读操作将DRDY引脚复位为高电平。禁止冷端温度检测时, 该寄存器为读/写寄存器, 其中包含最新的冷端转换结果MSB, 直到写入新值。如果需要, 允许写入外部温度传感器的测量结果。两字节冷端温度中包含的最大值被箝位在128°C, 最小温度箝位在-64°C。

默认值: 00h

存储器访问	R/W	R/W	R/W	R/W	R/W	R/W	R/W	R/W
0Ah/8Ah	CJTH7	CJTH6	CJTH5	CJTH4	CJTH3	CJTH2	CJTH1	CJTH0
	Sign	2 <sup>6</sup>	2 <sup>5</sup>	2 <sup>4</sup>	2 <sup>3</sup>	2 <sup>2</sup>	2 <sup>1</sup>	2 <sup>0</sup>
	Bit 7							Bit 0

### 寄存器0Bh/8Bh: 冷端温度寄存器, LSB (CJTL)

该寄存器包含两字节(0Ah和0Bh)值的LSB, 用于热电偶测量的冷端补偿。使能冷端温度检测时, 该寄存器为只读, 其中包含实测冷端温度加冷端失调寄存器的LSB。使能冷端温度检测时, 对该寄存器的读操作将DRDY引脚复位为高电平。禁止冷端温度检测时, 该寄存器为读/写寄存器, 其中包含最新冷端转换结果的LSB, 直到写入新值。

默认值: 00h

存储器访问	R/W	R/W	R/W	R/W	R/W	R/W	R	R
0Bh/8Bh	CJTL7	CJTL6	CJTL5	CJTL4	CJTL3	CJTL2	CJTL1	CJTL0
	2 <sup>-1</sup>	2 <sup>-2</sup>	2 <sup>-3</sup>	2 <sup>-4</sup>	2 <sup>-5</sup>	2 <sup>-6</sup>	0	0
	Bit 7							Bit 0

### 寄存器0Ch: 线性化TC温度, 字节2 (LTCBH)

默认值: 00h

存储器访问	R	R	R	R	R	R	R	R
0Ch	LTCBH7	LTCBH6	LTCBH5	LTCBH4	LTCBH3	LTCBH2	LTCBH1	LTCBH0
	Sign	2 <sup>10</sup>	2 <sup>9</sup>	2 <sup>8</sup>	2 <sup>7</sup>	2 <sup>6</sup>	2 <sup>5</sup>	2 <sup>4</sup>
	Bit 7							Bit 0



# MAX31856

## 高精度、带线性补偿的 热电偶数字转换器

### 寄存器0Dh: 线性化TC温度, 字节1 (LTCBM)

默认值: 00h

存储器访问

R R R R R R R R

0Dh	LTCBM7	LTCBM6	LTCBM5	LTCBM4	LTCBM3	LTCBM2	LTCBM1	LTCBM0
	2 <sup>3</sup>	2 <sup>2</sup>	2 <sup>1</sup>	2 <sup>0</sup>	2 <sup>-1</sup>	2 <sup>-2</sup>	2 <sup>-3</sup>	2 <sup>-4</sup>

Bit 7

Bit 0

19位寄存器的中间字节, 其中包含经过线性化和冷端补偿的热电偶温度值。

### 寄存器0Eh: 线性化TC温度, 字节0 (LTCBL)

默认值: 00h

存储器访问

R R R R R R R R

0Eh	LTCBL7	LTCBL6	LTCBL5	LTCBL4	LTCBL3	LTCBL2	LTCBL1	LTCBL0
	2 <sup>-5</sup>	2 <sup>-6</sup>	2 <sup>-7</sup>	X	X	X	X	X

Bit 7

Bit 0

19位寄存器的低位字节, 其中包含经过线性化和冷端补偿后的热电偶温度。

### 寄存器0Fh: 故障状态寄存器(SR)

默认值: 00h

存储器访问

R R R R R R R R

0Fh	CJ Range	TC Range	CJHIGH	CJLOW	TCHIGH	TCLOW	OVUV	OPEN
-----	----------	----------	--------	-------	--------	-------	------	------

Bit 7

Bit 0

故障状态寄存器包含8位数据, 表示已检测到的故障条件(热电偶超范围、冷端超范围, 冷端高温、冷端低温、热电偶高温、热电偶低温报警, 过/欠压、热电偶开路)。

**注:** MAX31856工作在“比较器”故障模式时(使用配置0寄存器(00h)的第2位设置), 故障状态位仅反映故障状态: 故障条件为真时有效, 故障条件不再为真时无效。

“中断”故障模式下, 故障条件为真时, 故障状态位变为有效, 并保持有效, 直到向故障状态清除位写1。这将使故障位变为无效, 直到检测到新故障(注意, 如果故障条件仍然存在, 可能立即发生这种现象)。

## 高精度、带线性补偿的 热电偶数字转换器

### 寄存器0Fh: 故障状态寄存器(SR) (续)

位	名称	说明
7	CJ Range	冷端超范围 0 = 冷端温度处于正常工作范围(对于E、J、K、N和T型, 为-55°C至+125°C; 对于R和S型, 为-50°C至+125°C; 对于B型, 为0至125°C)。 1 = 冷端温度超出正常工作范围。
6	TC Range	热电偶超范围 0 = 热电偶热端温度处于正常工作范围(见表1)。 1 = 热电偶热端温度超出正常工作范围。 注: 电压模式下, 应忽略TC范围位。
5	CJHIGH	冷端上限故障 0 = 冷端温度处于或低于冷端温度上限(默认值)。 1 = 冷端温度高于冷端温度上限。将触发FAULT, 除非已屏蔽。
4	CJLOW	冷端下限故障 0 = 冷端温度处于或高于冷端温度下限(默认值)。 1 = 冷端温度低于冷端温度下限。将触发FAULT, 除非已屏蔽。
3	TCHIGH	热电偶温度上限故障 0 = 热电偶温度处于或低于热电偶温度上限(默认值)。 1 = 热电偶温度高于热电偶温度上限。将触发FAULT, 除非已屏蔽。
2	TCLow	热电偶温度下限故障 0 = 热电偶温度处于或高于热电偶温度下限(默认值)。 1 = 热电偶温度低于热电偶温度下限。将触发FAULT, 除非已屏蔽。
1	OVUV	过压或欠压输入故障 0 = 输入电压为正且低于 $V_{DD}$ (默认值)。 1 = 输入电压为负或高于 $V_{DD}$ 。将触发FAULT, 除非已屏蔽。 注: 发生OVUV故障时, 将暂停转换以及MAX31856检测其它故障(或在比较器模式下清除故障)的能力, 直到不再存在该故障。
0	OPEN	热电偶开路故障 0 = 未检测到开路或热电偶线断裂(默认值)。 1 = 检测到开路, 例如热电偶线断裂。将触发FAULT, 除非已屏蔽。

## 高精度、带线性补偿的 热电偶数字转换器

### 应用信息

#### 热电偶温度检测指南

测量温度时，遵循以下建议可获得最佳结果。[典型应用电路](#)所示为MAX31856的基本原理图。将热电偶线连接到输入T+和T-，确保如[图8](#)所示将引线连接到正确的输入。将BIAS输出连接到T-，将热电偶偏置在共模输入范围之内。

#### 噪声

由于涉及到小信号处理，热电偶温度测量很容易受电源耦合噪声的影响。在靠近V<sub>DD</sub>引脚的位置安装0.1μF陶瓷旁路电容，旁路至GND，将电源噪声的影响降至最低。

输入放大器为低噪声放大器，该放大器可以对输入进行高精度检测。确保热电偶和连线远离电气噪声源。建议在T+和T-引脚之间安装100nF陶瓷表贴差分电容，以滤除热电偶引线上的噪声。在噪声水平较高的环境下，尤其是明显的射频场，除T+和T-之间的100nF电容外，应在T+和GND之间安装10nF电容，在T-和GND之间安装另一个10nF电容。

根据噪声的性质，可修改这些电容值。噪声源较大时，可能需要采取其它技术措施，例如增加串联电阻以及屏蔽热电偶引线和电路板。[图8](#)所示为增加了输入电容和输入电阻的典型应用电路。

#### 输入保护

±45V输入保护电路防止T+、T-或BIAS上的过压条件造成IC损害。如果可能发生较大的输入故障，应增加附加保护措施。与T+、T-及BIAS串联的电阻能够提高可承受的故障电压。例如，在这些输入上增加2kΩ串联电阻，在达到20mA输入限流值之前，允许±40V附加过驱动。然而，值得注意的是，如果输入为45V，流入电流为20mA，由于输入过驱动的原因，功耗达到900mW。如果其它输入上同时发生过驱动，将进一步增加功耗。如果预计发生高于±45V的连续过驱动，要确保限流电阻足够大，能够保证总功耗低于IC的绝对最大功耗。还要注意，与T+和T-串联的电阻会增大失调电压，如[串联电阻的影响](#)部分所述。

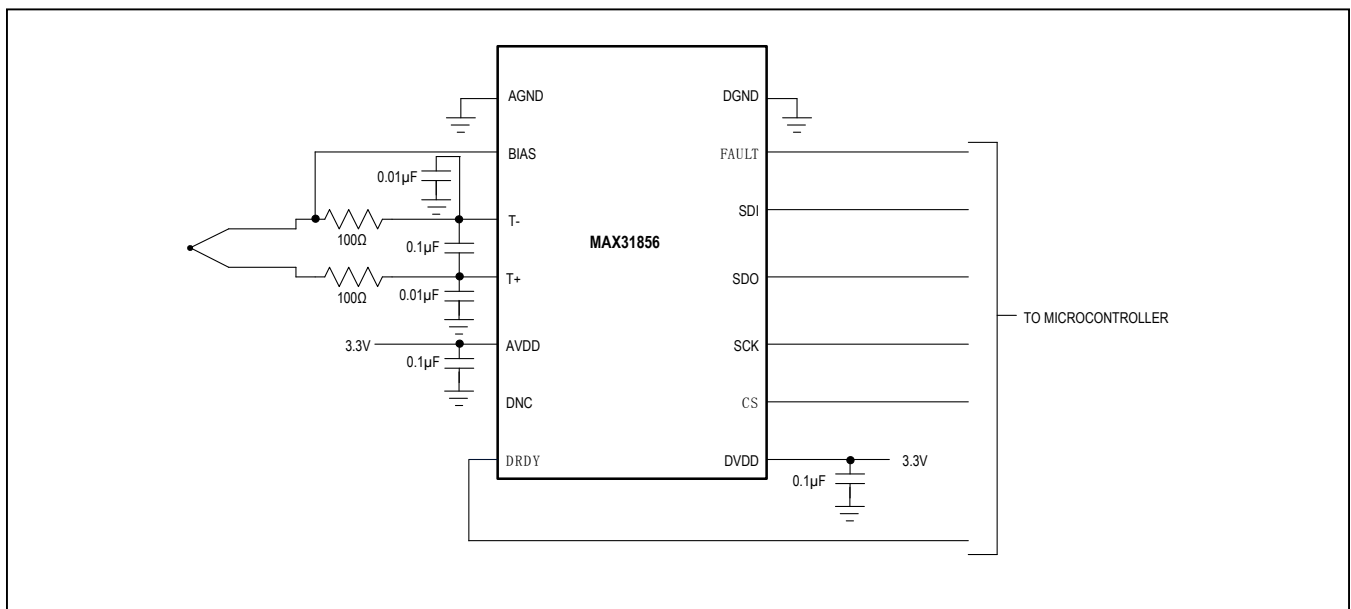


图8. 降低热电偶电缆中噪声拾取效应的典型连接

## 高精度、带线性补偿的 热电偶数字转换器

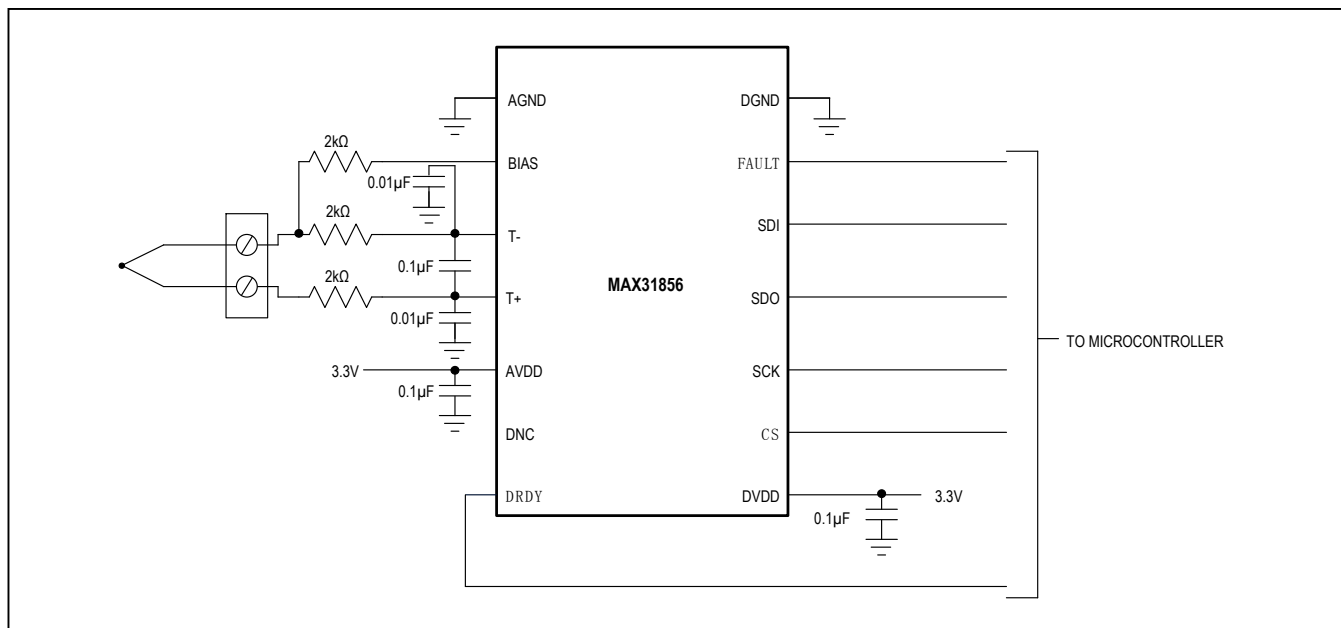


图9. 如果热电偶输入可能承受高于  $\pm 45V$  的故障电压，可增加电阻来限制MAX31856的输入电流。

### 串联电阻的影响

热电偶输入端的偏置和漏电流将通过输入电阻和电缆电阻产生输入失调电压。对于图8和图9中电路，假设热电偶的源电阻可忽略不计，串联电阻引起的失调电压将为：

$$I_B \times \Delta R_S + \Delta I_B \times R_S$$

式中，

- $R_S$  为输入和偏置点之间的串联电阻。
- $\Delta R_S$  为两个  $R_S$  值之差，一般等于分立式串联电阻的容限加电缆电阻。
- $I_B$  为输入偏置和漏电流。
- $\Delta I_B$  为差分输入偏置和漏电流。

举例来说，假设图8中的电路用于最高温度  $85^\circ C$ ， $100\Omega$  输入电阻之间的不匹配为  $1\Omega$ ，外部电路电阻为  $50\Omega$ 。那么外部电阻造成的最差工作条件失调电压为：

$$65nA \times (50\Omega + 1\Omega) + 4nA \times 100\Omega = 3.7\mu V$$

为将输入电阻对精度的影响降至最小：

- 将所有外部电阻值降至最小。
- 电阻电缆非常低时，尽量匹配外部电阻的值。
- 如果电缆电阻已知，将T-上连接的电阻值增大，增大值等于电缆电阻。这将最大程度减小两个输入上的不匹配。

如果电缆电阻过大，考虑使用较大规格的热电偶引线。

### MAX31856的位置

因为MAX31856包括内部冷端温度传感器，将其安装在温度尽量接近冷端的位置。如果热电偶引线直接焊接到PCB，MAX31856应尽量靠近热电偶引线连接，最大程度减小IC和热电偶连接之间的热梯度。如果热电偶引线端接在连接器上，将IC尽量靠近连接器安装，最大程度减小连接器和IC之间的热梯度。

# MAX31856

## 高精度、带线性补偿的 热电偶数字转换器

### 使用器件“不支持”的热电偶类型

为使用B、E、J、K、N、R、S或T型之外的热电偶类型，在配置1中选择一种电压模式选项。如果选择“增益 = 8”，满幅输入电压范围为±78.125mV；“增益 = 32”时，满幅

输入电压范围为±19.531mV。请参见配置1寄存器表中的传递函数。选择电压模式时，不对转换数据进行线性化。利用电压数据和冷端温度计算热电偶热端的温度。

### 订购信息

器件	温度范围	引脚-封装
MAX31856MUD+	-55°C至+125°C	14 TSSOP
MAX31856MUD+T	-55°C至+125°C	14 TSSOP

+表示无铅(Pb)/符合RoHS标准的封装。

T = 卷带包装。

### 封装信息

如需最近的封装外形信息和焊盘布局(占位面积)，请查询[www.maximintegrated.com/cn/design/packaging](http://www.maximintegrated.com/cn/design/packaging)。请注意，封装编码中的“+”、“#”或“-”仅表示RoHS状态。封装图中可能包含不同的尾缀字符，但封装图只与封装有关，与RoHS状态无关。

封装类型	封装编码	外形编号	焊盘布局编号
14 TSSOP	U14+2	<a href="#">21-0066</a>	<a href="#">90-0113</a>

# MAX31856

## 高精度、带线性补偿的 热电偶数字转换器

### 修订历史

修订号	修订日期	说明	修改页
0	2/15	最初版本。	—



Maxim不对Maxim产品以外的任何电路使用负责，也不提供其专利许可。Maxim保留在任何时间、没有任何通报的前提下修改产品资料和规格的权利。电气特性表中列出的参数值(最小值和最大值)均经过设计验证，数据资料其它章节引用的参数值供设计人员参考。

**Maxim Integrated 160 Rio Robles, San Jose, CA 95134 USA 1-408-601-10 00**

**30**