

# MAX16840

## MR16及其它12V交流输入LED灯驱动器， 内置MOSFET

### 概述

MAX16840为LED灯驱动器IC，支持12V AC和24V AC输入(例如MR16) LED灯驱动器所需的全部功能，只需极少的外部元件。器件采用专有的输入电流控制机制，所构建的LED灯兼容于电子变压器设计，支持后沿调光(带有电子变压器)。

该款IC可用于构建buck、boost和buck-boost拓扑，内置0.2Ω(最大值)、48V开关MOSFET。

IC采用固定频率、平均电流控制模式。通过FB引脚电压检测输入电流，并调节其平均值。输入引脚(REFI)用于设置输入电流值，引脚电压低于特定门限时，输入电流与该电压成正比；电压超过特定门限时，输入电流将置于固定的预置水平。利用REFI的非线性特性，连接一个NTC电阻，即可得到热折返保护。

IC的IN引脚具有内部过压保护，避免内部开关MOSFET在LED串开路或LED串电压过高时损坏。

IC带有一个独立的EXT引脚，在低输入电压开启时提供一个触发启动电流，以配合电子变压器正常工作。EXT驱动外部npn晶体管，一旦IN跌落到5.5V UVLO门限以下，将EXT拉至地电平，外部npn晶体管关断。

IC采用3mm x 3mm、10引脚、TDFN功率封装，-40°C至+125°C工作温度范围。

### 应用

MR16及其它12V交流或直流输入LED照明

### 特性

- ◆ 平均输入电流控制，支持电子变压器和调光工作
- ◆ buck、boost、SEPIC和buck-boost拓扑
- ◆ 内置0.2Ω(最大值)、48V开关MOSFET
- ◆ 模拟调光和热折返保护
- ◆ 输出过压保护
- ◆ 内部过温保护
- ◆ -40°C至+125°C工作温度范围
- ◆ 3mm x 3mm、10引脚、TDFN封装

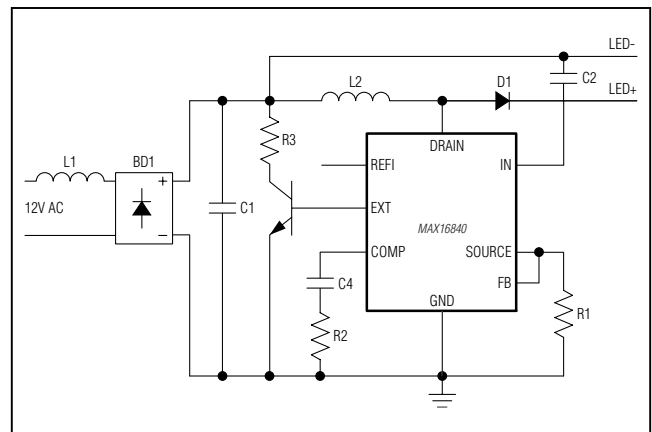
### 订购信息

PART	TEMP RANGE	PIN-PACKAGE
MAX16840ATB+	-40°C to +125°C	10 TDFN-EP*

+表示无铅(Pb)并符合RoHS标准的封装。

\*EP = 裸焊盘。

### 典型工作电路



本文是英文数据资料的译文，文中可能存在翻译上的不准确或错误。如需进一步确认，请在您的设计中参考英文资料。

有关价格、供货及订购信息，请联络Maxim亚洲销售中心：10800 852 1249 (北中国区)，10800 152 1249 (南中国区)，或访问Maxim的中文网站：[china.maximintegrated.com](http://china.maximintegrated.com)。