

## 2MHz、高亮度LED驱动器， 集成MOSFET和高边电流检测

### 概述

MAX16822A/MAX16822B是降压型恒流高亮度LED (HB LED)驱动器，为汽车内部/外部照明、建筑和环境照明、LED灯泡以及其它LED照明应用提供极具成效的解决方案。

MAX16822A/MAX16822B工作于+6.5V至+65V输入电压范围，最高工作温度达到+125°C时，输出电流最高可达350mA；最高工作温度达到+105°C时，输出电流最高可达500mA。输出电流可由高边检流电阻调节，专用的脉宽调制(PWM)输入可实现宽范围的脉冲式LED亮度调节。

这些器件非常适合需要宽输入电压范围的应用。高边电流检测和内部电流设置电路减少了外部元件数量，并可提供±3%精度的平均输出电流。在负载瞬变和PWM亮度调节过程中，滞回控制算法保证了优异的输入电源抑制和快速响应性能。MAX16822A的电流纹波为10%，而MAX16822B的电流纹波为30%。这两款器件的开关频率高达2MHz，从而允许使用小尺寸元件。

MAX16822A/MAX16822B提供模拟亮度调节功能，可降低输出电流，通过在TEMP\_I至GND之间加载一路低于内部2V门限电压的外部直流电压实现这种调节。TEMP\_I还可向连接在TEMP\_I和GND之间的负温度系数(NTC)热敏电阻源出25μA电流，提供模拟折返式热保护功能，当LED串的温度超出指定温度时可降低LED电流。

此外，器件还具有热关断保护功能，当结温超过+165°C时关闭LX驱动器。

MAX16822A/MAX16822B工作于-40°C至+125°C汽车级温度范围，采用8引脚SO封装。

### 应用

建筑、工业及环境照明  
汽车RCL、DRL和雾灯  
平面显示器  
指示灯和紧急事件灯

引脚配置在数据资料的最后给出。

### 特性

- ◆ 高效解决方案
- ◆ 输入电压范围为6.5V至65V
- ◆ 输出电流最高可达500mA
- ◆ 片上集成65V、0.85Ω功率MOSFET
- ◆ 滞回控制：开关频率高达2MHz
- ◆ LED电流精度：±3%
- ◆ 200mV检流基准
- ◆ 电阻可编程的恒定LED电流
- ◆ 集成的高边电流检测
- ◆ 折返式热保护/线性亮度调节
- ◆ 过热关断保护
- ◆ 采用8引脚SO封装
- ◆ -40°C至+125°C工作温度范围

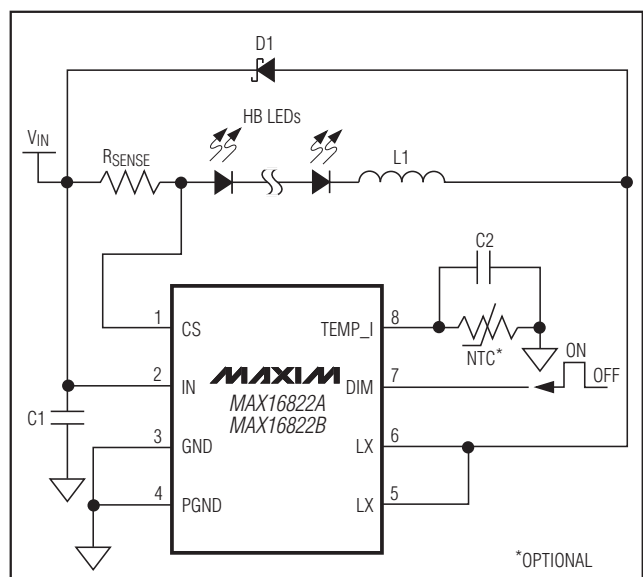
### 订购信息

PART	TEMP RANGE	PIN-PACKAGE
MAX16822AASA+	-40°C to +125°C	8 SO
MAX16822AASANV+	-40°C to +125°C	8 SO
MAX16822BASA+	-40°C to +125°C	8 SO

+表示无铅(Pb)/符合RoHS标准的封装。

V表示通过汽车标准认证的器件。

### 典型应用电路



\*OPTIONAL

# 2MHz、高亮度LED驱动器， 集成MOSFET和高边电流检测

## ABSOLUTE MAXIMUM RATINGS

IN, CS, LX, DIM to GND .....	-0.3V to +70V	Junction-to-Ambient Thermal Resistance ( $\theta_{JA}$ ) (Note 1) ...	136°C/W
TEMP_I to GND .....	-0.3V to +6V	Pin-to-Pin ESD Ratings.....	$\pm 2.5$ kV
PGND to GND .....	-0.3V to +0.3V	Operating Temperature Range	
CS to IN .....	-0.3V to +0.3V	350mA (max) Output Current .....	-40°C to +125°C
Maximum Current into Any Pin (except IN, LX, and PGND).....	20mA	500mA (max) Output Current .....	-40°C to +105°C
Continuous Power Dissipation ( $T_A = +70^\circ\text{C}$ )		Junction Temperature.....	+150°C
8-Pin SO (derate 7.4mW/°C above +70°C).....	588.2mW	Storage Temperature Range .....	-65°C to +150°C
		Lead Temperature (soldering, 10s) .....	+300°C

**Note 1:** Package thermal resistances were obtained using the method described in JEDEC specification JESD51-7, using a four-layer board. For detailed information on package thermal considerations, see [china.maxim-ic.com/thermal-tutorial](http://china.maxim-ic.com/thermal-tutorial).

Stresses beyond those listed under "Absolute Maximum Ratings" may cause permanent damage to the device. These are stress ratings only, and functional operation of the device at these or any other conditions beyond those indicated in the operational sections of the specifications is not implied. Exposure to absolute maximum rating conditions for extended periods may affect device reliability.

## ELECTRICAL CHARACTERISTICS

( $V_{IN} = +24\text{V}$ ,  $V_{DIM} = V_{IN}$ ,  $T_A = T_J = -40^\circ\text{C}$  to  $+125^\circ\text{C}$ , unless otherwise noted. Typical values are at  $T_A = +25^\circ\text{C}$ .)

PARAMETER	SYMBOL	CONDITIONS	MIN	TYP	MAX	UNITS
Input-Voltage Range	$V_{IN}$		6.5		65	V
Ground Current		No switching		1.5		mA
Supply Current		$V_{DIM} < 0.6\text{V}$ , $V_{IN} = 12\text{V}$		350		$\mu\text{A}$
<b>UNDERVOLTAGE LOCKOUT (UVLO)</b>						
Undervoltage Lockout	UVLO	$V_{CS} = V_{IN} - 100\text{mV}$ , $V_{IN}$ rising from 4V until $V_{LX} < 0.5V_{IN}$		6.25	6.5	V
		$V_{CS} = V_{IN} - 100\text{mV}$ , $V_{IN}$ falling from 6.5V until $V_{LX} > 0.5V_{IN}$			6	
Undervoltage-Lockout Hysteresis				0.5		V
<b>SENSE COMPARATOR</b>						
Sense Voltage Threshold High	$V_{SNSHI}$	MAX16822A, $V_{IN} - V_{CS}$ rising from 140mV until $V_{LX} > 0.5V_{IN}$	201	210	216	mV
		MAX16822B, $V_{IN} - V_{CS}$ rising from 140mV until $V_{LX} > 0.5V_{IN}$	218	230	236	
Sense Voltage Threshold Low	$V_{SNSLO}$	MAX16822A, $V_{IN} - V_{CS}$ falling from 260mV until $V_{LX} < 0.5V_{IN}$	185	190	198	mV
		MAX16822B, $V_{IN} - V_{CS}$ falling from 260mV until $V_{LX} < 0.5V_{IN}$	166	170	180	
Propagation Delay to Output High	$t_{DPDH}$	Falling edge of $V_{IN} - V_{CS}$ from 140mV to 260mV to $V_{LX} > 0.5V_{IN}$		50		ns
Propagation Delay to Output Low	$t_{DPDL}$	Rising edge of $V_{CS} - V_{IN}$ from 260mV to 140mV to $V_{LX} < 0.5V_{IN}$		50		ns
CS Input Current	$I_{CSIN}$	$V_{IN} - V_{CS} = 200\text{mV}$			3.5	$\mu\text{A}$

# 2MHz、高亮度LED驱动器， 集成MOSFET和高边电流检测

MAX16822A/MAX16822B

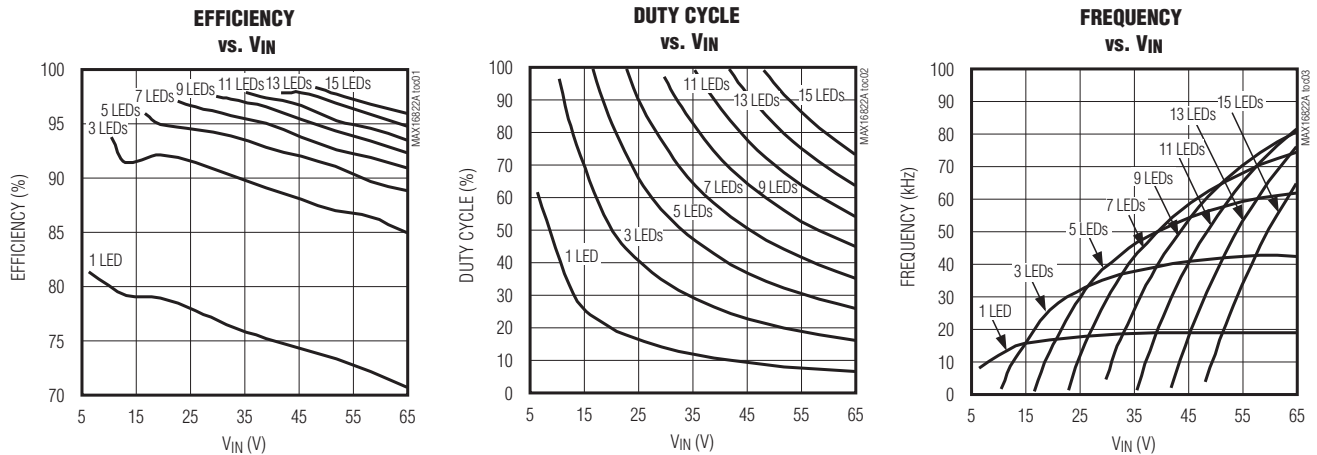
## ELECTRICAL CHARACTERISTICS (continued)

( $V_{IN} = +24V$ ,  $V_{DIM} = V_{IN}$ ,  $T_A = T_J = -40^{\circ}C$  to  $+125^{\circ}C$ , unless otherwise noted. Typical values are at  $T_A = +25^{\circ}C$ .)

PARAMETER	SYMBOL	CONDITIONS	MIN	TYP	MAX	UNITS
<b>INTERNAL MOSFET</b>						
Drain-to-Source Resistance	$R_{DS(on)}$	$V_{IN} = V_{DIM} = 24V$ , $V_{CS} = 23.9V$ , $I_{LX} = 350mA$		0.85	1.7	$\Omega$
		$V_{IN} = V_{DIM} = 6.0V$ , $V_{CS} = 5.9V$ , $I_{LX} = 350mA$		1	2	
LX Leakage Current	$I_{LX\_LEAK}$	$V_{DIM} = 0V$ , $V_{LX} = 65V$			10	$\mu A$
<b>DIM INPUT</b>						
DIM Input-Voltage High	$V_{IH}$	$V_{IN} - V_{CS} = 100mV$	2.8			V
DIM Input-Voltage Low	$V_{IL}$	$V_{CS} - V_{IN} = 100mV$			0.6	V
DIM Turn-On Time	$t_{DIM\_ON}$	$V_{DIM}$ rising edge to $V_{LX} < 0.5V_{IN}$		200		ns
DIM Input Leakage High		$V_{DIM} = V_{IN}$			15	$\mu A$
DIM Input Leakage Low		$V_{DIM} = 0V$	-3		0	$\mu A$
<b>THERMAL SHUTDOWN</b>						
Thermal-Shutdown Threshold		Temperature rising		165		$^{\circ}C$
Thermal-Shutdown Threshold Hysteresis				10		$^{\circ}C$
<b>THERMAL FOLDBACK</b>						
Thermal-Foldback Enable Threshold Voltage	$V_{TFB\_ON}$	$V_{DIM} = 5V$	1.9	2.0	2.12	V
Thermal-Foldback Slope	$FB_{SLOPE}$	$V_{DIM} = 5V$		0.75		1/V
TEMP_I Output Bias Current	$I_{TEMP\_I}$		25	26.5	28	$\mu A$

## 典型工作特性

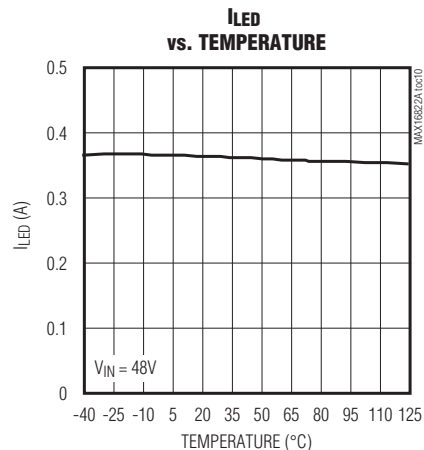
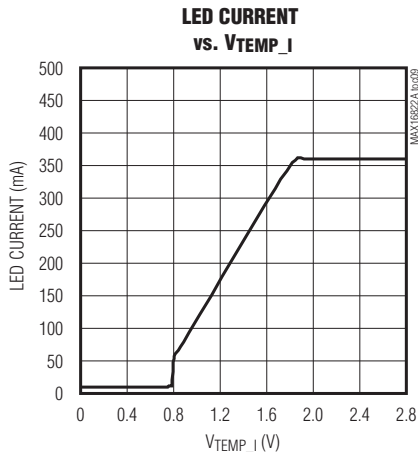
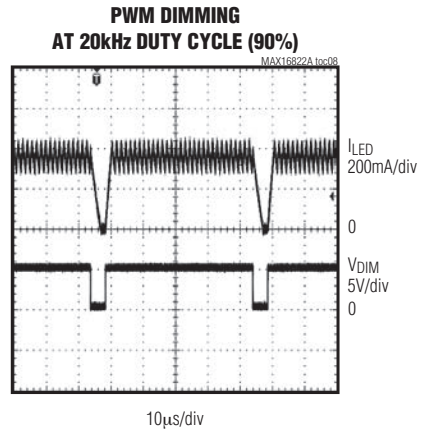
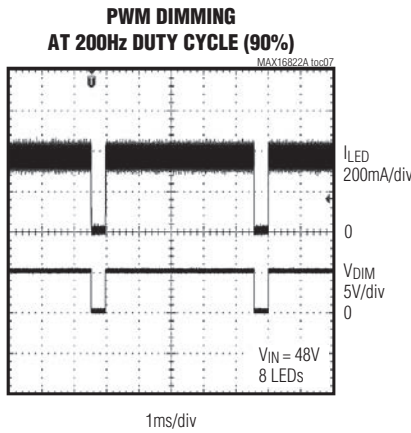
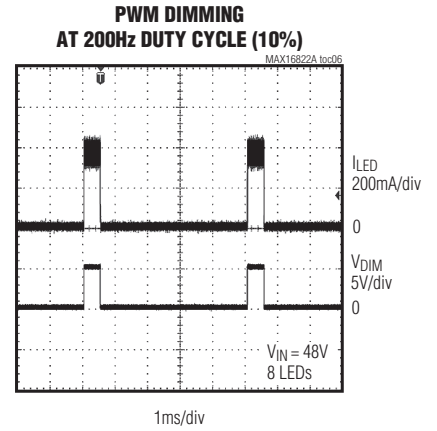
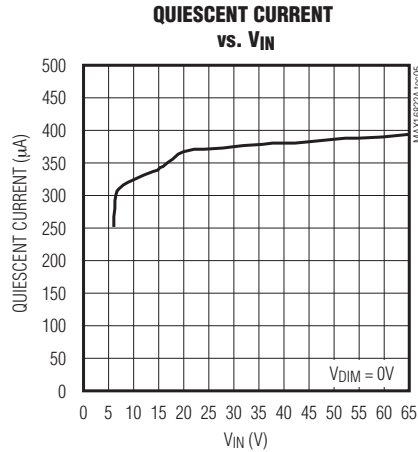
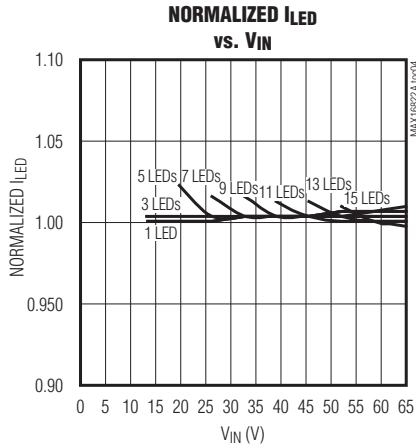
( $V_{IN} = V_{DIM} = 48V$ ,  $C_{VCC} = 1\mu F$ ,  $R_{SENSE} = 0.62\Omega$ ,  $L = 220\mu H$  (connected between IN and CS). Typical values are at  $T_A = +25^{\circ}C$ , unless otherwise noted.)



# 2MHz、高亮度LED驱动器， 集成MOSFET和高边电流检测

典型工作特性(续)

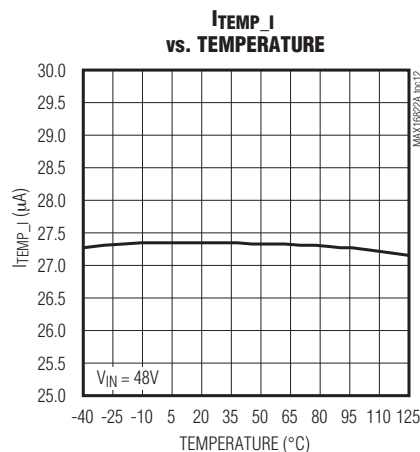
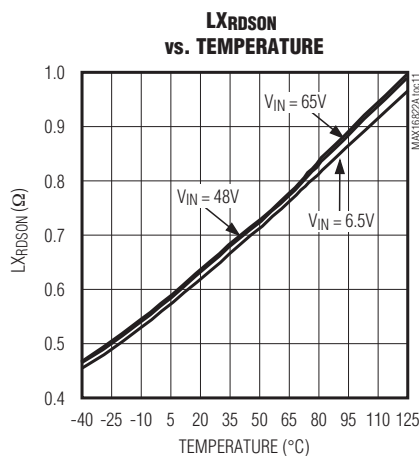
( $V_{IN} = V_{DIM} = 48V$ ,  $C_{VCC} = 1\mu F$ ,  $R_{SENSE} = 0.62\Omega$ ,  $L = 220\mu H$  (connected between IN and CS). Typical values are at  $T_A = +25^\circ C$ , unless otherwise noted.)



# 2MHz、高亮度LED驱动器， 集成MOSFET和高边电流检测

典型工作特性(续)

( $V_{IN} = V_{DIM} = 48V$ ,  $C_{VCC} = 1\mu F$ ,  $R_{SENSE} = 0.62\Omega$ ,  $L = 220\mu H$  (connected between IN and CS). Typical values are at  $T_A = +25^\circ C$ , unless otherwise noted.)



MAX16822A/MAX16822B

## 引脚说明

引脚	名称	功能
1	CS	电流检测输入。在IN和CS之间连接一个电阻设置LED电流。
2	IN	正电源电压输入。通过一个 $1\mu F$ 或更大的电容旁路至GND。
3	GND	地。
4	PGND	功率地。
5, 6	LX	开关节点。
7	DIM	逻辑电平亮度调节输入。拉低DIM关闭电流调节器；拉高DIM则使能电流调节器。
8	TEMP_I	折返式热保护和线性亮度调节输入。如果使用折返式热保护或模拟亮度调节，则用一个 $0.01\mu F$ 电容旁路至GND，请参考折返式热保护部分。

## 详细说明

MAX16822A/MAX16822B是降压型、恒流、高亮度LED (HB LED)驱动器。器件工作在+6.5V至+65V输入电压范围，最高工作温度达到+105 $^\circ C$ 时，最大输出电流为500mA；最高工作温度达到+125 $^\circ C$ 时，最大输出电流为350mA。输出电

流由一个高边电流检测电阻设置，专用的PWM亮度调节输入可实现宽亮度范围的脉冲式LED亮度调节。

高边电流检测设计以及内部电流设置电路大大减少了外部元件数量，并且以1%精度的检流电阻即可获得 $\pm 3\%$ 精度的LED电流，内部方框图请参考图1。

# 2MHz、高亮度LED驱动器， 集成MOSFET和高边电流检测

MAX16822A/MAX16822B

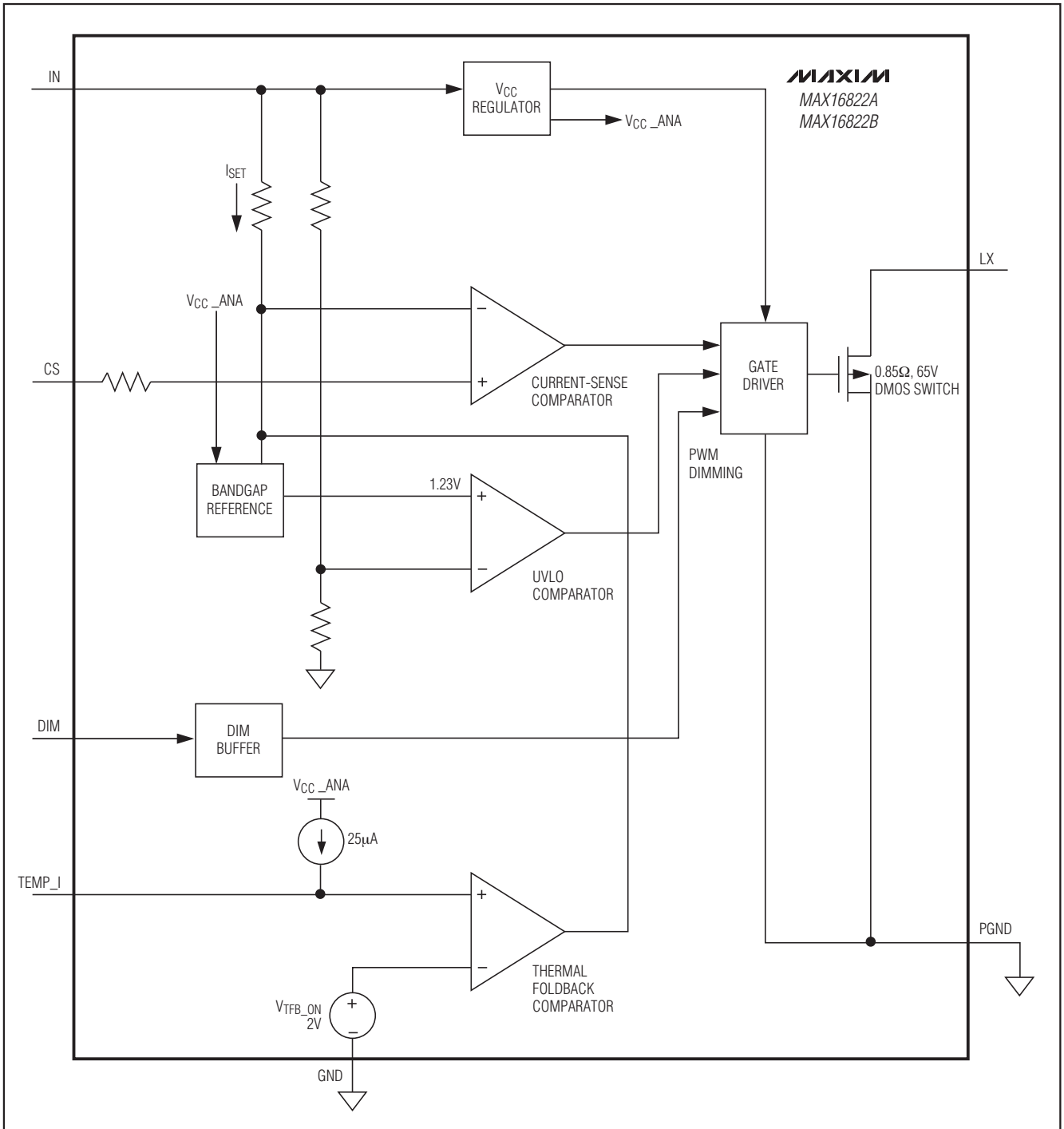


图1. 内部方框图

# 2MHz、高亮度LED驱动器， 集成MOSFET和高边电流检测

MAX16822A/MAX16822B

## 欠压锁定(UVLO)

MAX16822A/MAX16822B包含带有500mV滞回的UVLO。当 $V_{IN}$ 下降至低于5.5V至6.0V时，内部MOSFET关闭。

## DIM输入

通过在DIM引脚输入PWM信号实现LED亮度调节。低于0.6V逻辑电平的DIM输入将MAX16822A/MAX16822B的输出强制拉低，从而关闭LED电流。若需打开LED电流，DIM上的逻辑电平必须高于2.8V。

## 热关断

MAX16822A/MAX16822B的热关断功能在结温超过+165°C时关断LX驱动器，当结温降至关断温度门限以下10°C时，LX驱动器重新打开。

## 模拟亮度调节

MAX16822A/MAX16822B提供了模拟亮度调节功能，当TEMP\_I的电压低于内部2V门限电压时，降低输出电流。MAX16822A/MAX16822B通过TEMP\_I和地之间连接的外部直流电压源，或25 $\mu$ A内部电流源在TEMP\_I和地之间连接的电阻上产生的电压实现模拟亮度调节。当TEMP\_I上的电压低于内部2V门限电压时，MAX16822A/MAX16822B将降低LED电流。模拟亮度调节电流的设置公式如下：

$$I_{TF}(A) = I_{LED}(A) \times \left[ 1 - FB_{SLOPE} \left( \frac{1}{V} \right) \times (V_{TFB\_ON} - V_{AD})(V) \right]$$

其中， $V_{TFB\_ON} = 2V$ ， $FB_{SLOPE} = 0.75$ ，由 *Electrical Characteristics* 表获得， $V_{AD}$ 为TEMP\_I上的电压。

## 折返式热保护

MAX16822A/MAX16822B具有折返式热保护功能，可在LED串的温度超过规定的温度门限时降低输出电流。当NTC热敏电阻(热敏电阻与LED之间须提供好的导热通路，电气连接置于TEMP\_I和地之间)的压降低于内部2V门限时，器件进入折返式热保护模式。

## 应用信息

### 选择 $R_{SENSE}$ 设置LED电流

LED电流由连接在IN和CS之间的检流电阻设置。采用下式计算电阻值：

$$R_{SENSE}(\Omega) = \frac{1}{2} \frac{(V_{SNSHI} + V_{SNSLO})(V)}{I_{LED}(A)}$$

其中， $V_{SNSHI}$ 为检测电压门限的上限， $V_{SNSLO}$ 为检测电压门限的下限(具体数值请参见 *Electrical Characteristics* 表)。

### 电流调节器工作原理

MAX16822A/MAX16822B利用一个具有滞回的比较器调节LED电流(参见图2)。当电感电流上升，并且检测电阻两端的电压达到上限时，内部MOSFET关断；当通过续流二极管的电感电流下降，直到检测电阻上的电压等于下限时，内部MOSFET再次打开。采用下式确定工作频率：

$$f_{SW} = \frac{(V_{IN} - nV_{LED}) \times nV_{LED} \times R_{SENSE}}{V_{IN} \times \Delta V \times L}$$

其中， $n$ 为LED的数量， $V_{LED}$ 为1个LED的导通压降， $\Delta V = (V_{SNSHI} - V_{SNSLO})$ 。

### 电感选择

MAX16822A/MAX16822B的开关频率可达2MHz。对于空间受限的应用，采用高开关频率有利于降低电感尺寸。采用下式计算大概的电感值，选择最为接近的标准值：

$$L(\text{approx.}) = \frac{(V_{IN} - nV_{LED}) \times nV_{LED} \times R_{SENSE}}{V_{IN} \times \Delta V \times f_{SW}}$$

可利用MAX16822A/B设计工具选择元件，网址为：[china.maxim-ic.com/MAX16822-software](http://china.maxim-ic.com/MAX16822-software)。

## 2MHz、高亮度LED驱动器， 集成MOSFET和高边电流检测

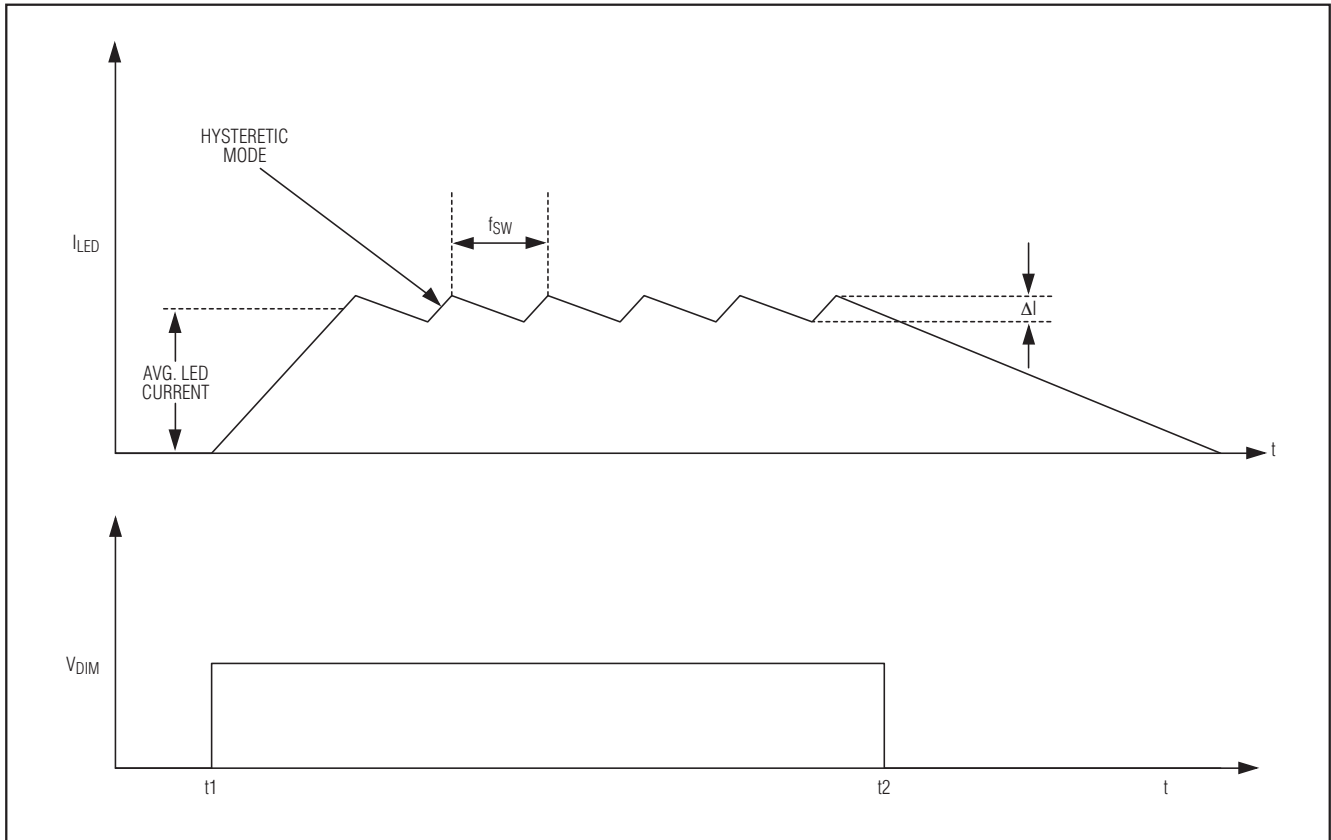


图2. 电流调节器工作原理

### 续流二极管的选择

出于稳定性和最佳效率考虑，建议采用正向导通压降低、反向恢复时间快的低电容二极管。肖特基二极管的击穿电压足以承受最大工作电压，所以是个很好的选择。

### PCB布局指南

细致的PCB布局是获得低开关损耗和稳定工作的关键。为了获得更好的噪声抑制，应该尽量采用多层电路板。将大电流接地回路、输入旁路电容的接地线和输出滤波器的接地线单点连接(星形接地配置)，可将接地噪声降至

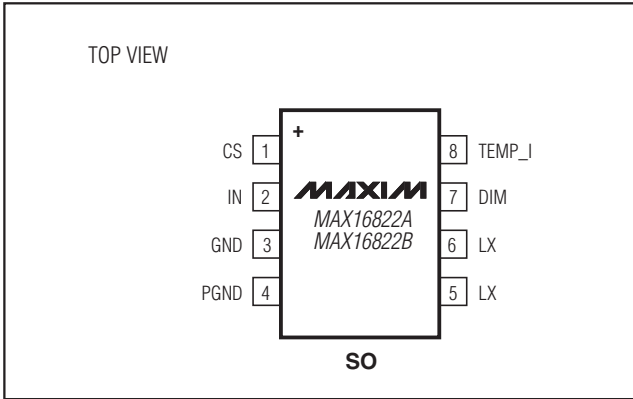
最小。正常工作时，有两个电源环路。当内部MOSFET打开时，大电流通过IN、 $R_{SENSE}$ 、LED负载、电感、内部MOSFET和GND，形成了一个环路；当内部MOSFET关闭时，大电流通过 $R_{SENSE}$ 、LED负载、电感和续流二极管，形成了另一个环路。将每个环路的面积降至最小，以减少噪声干扰。

尽量靠近CS和IN放置 $R_{SENSE}$ 。为了获得更好的噪声抑制，建议在CS和 $R_{SENSE}$ 之间采用开尔文连接。



# 2MHz、高亮度LED驱动器， 集成MOSFET和高边电流检测

## 引脚配置



## 芯片信息

PROCESS: BiCMOS

## 封装信息

如需最近的封装外形信息和焊盘布局，请查询 [china.maxim-ic.com/packages](http://china.maxim-ic.com/packages)。请注意，封装编码中的“+”、“#”或“-”仅表示RoHS状态。封装图中可能包含不同的尾缀字符，但封装图只与封装有关，与RoHS状态无关。

封装类型	封装编码	文档编号
8 SO	S8-2	<a href="#">21-0041</a>

MAX16822A/MAX16822B

# 2MHz、高亮度LED驱动器， 集成MOSFET和高边电流检测

## 修订历史

修订号	修订日期	说明	修改页
0	5/08	最初版本。	—
1	6/08	更新了订购信息表，发布MAX16822B。	1
2	5/09	修改了概述、特性、Absolute Maximum Ratings和详细说明。	1, 2, 5
3	1/10	增加了/V后缀的器件型号。	1

## Maxim北京办事处

北京 8328信箱 邮政编码 100083

免费电话：800 810 0310

电话：010-6211 5199

传真：010-6211 5299

Maxim不对Maxim产品以外的任何电路使用负责，也不提供其专利许可。Maxim保留在任何时间、没有任何通报的前提下修改产品资料和规格的权利。

10 **Maxim Integrated Products, 120 San Gabriel Drive, Sunnyvale, CA 94086 408-737-7600**

© 2010 Maxim Integrated Products

Maxim是Maxim Integrated Products, Inc.的注册商标。