

高压、可调节排序/监控电路

概述

MAX16052/MAX16053是具有排序功能的小尺寸、低功耗、高压监测电路，这些小尺寸器件具有可调节的电压门限，并可利用外部电容调节延迟时间，提供了极高的灵活性。该系列器件是电源排序、复位排序以及电源切换等应用的理想选择。多个器件级联可实现复杂的排序设计。

高阻输入(IN)具有0.5V的内部监测门限，利用外部电阻分压器可以设置电压监测门限。当输入电压高于0.5V门限且使能输入(EN)置高时，输出信号(OUT)置高。当IN上的电压降至0.495V以下或使能输入置于禁止状态时(EN = 低电平)，输出信号置于低电平(OUT = 低电平)。MAX16052/MAX16053可利用外部电容设置输出延迟时间，即从IN电压上升至0.5V以上到输出高电平信号之间的延迟时间。

MAX16052提供高电平有效的漏极开路输出，而MAX16053提供高电平有效的推挽式输出。两款器件均工作在2.25V至28V电源电压，且带有高电平有效的使能输入。MAX16052/MAX16053采用超小尺寸的6引脚SOT23封装，工作在汽车级温度范围(-40°C至+125°C)。

应用

汽车	计算机/服务器
医疗设备	高精度 μ P监控
智能仪表	机顶盒
便携设备	电信

特性

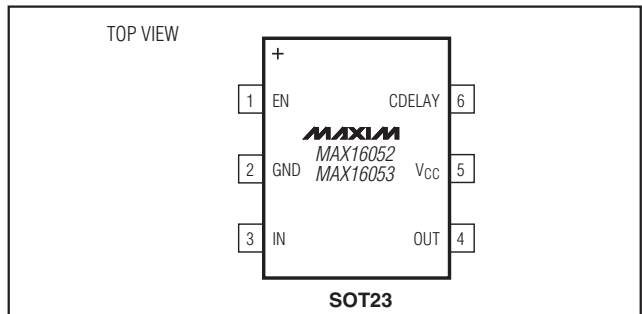
- ◆ 在整个温度范围内具有1.8%的可调门限精度
- ◆ 开漏输出(28V容限电压)允许连接至12V中等电压总线
- ◆ V_{CC} 工作电压范围：2.25V至28V
- ◆ 低电源电流(18 μ A，典型值)
- ◆ 可利用电容调节延迟
- ◆ 高电平有效的逻辑使能输入
- ◆ 工作温度范围为-40°C至+125°C
- ◆ 小尺寸6引脚SOT23封装

订购信息

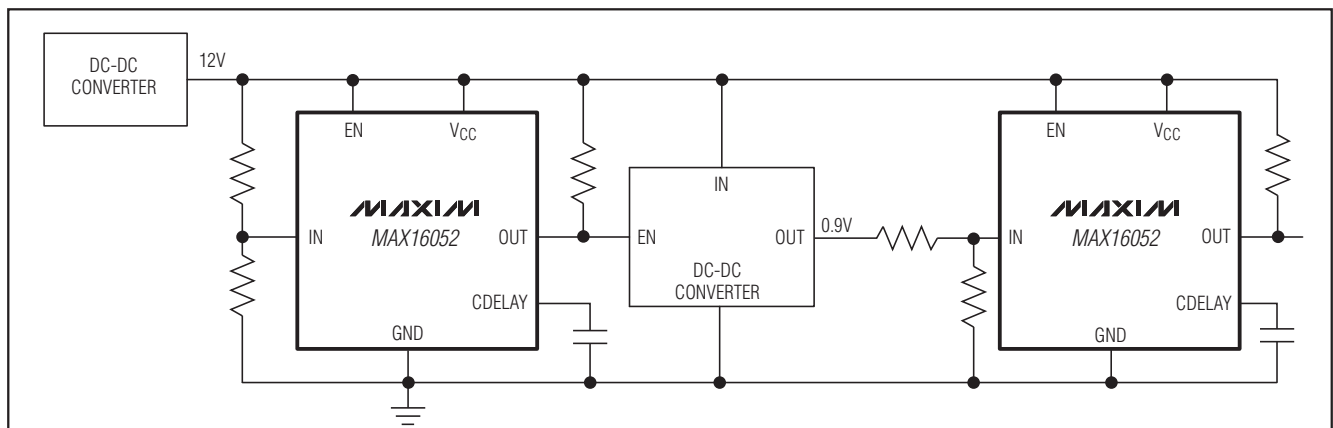
PART	OUTPUT	PIN-PACKAGE	TOP MARK
MAX16052AUT+T	Open-Drain	6 SOT23	+ACLW
MAX16053AUT+T	Push-Pull	6 SOT23	+ACLX

注：所有器件工作在汽车级温度范围(-40°C至+125°C)。
+表示无铅(Pb)/符合RoHS标准的封装。
T = 卷带包装，以2.5k为单位供货。

引脚配置



典型工作电路



高压、可调节排序/监控电路

MAX16052/MAX16053

ABSOLUTE MAXIMUM RATINGS

(All voltages referenced to GND.)

V _{CC}	-0.3V to +30V
OUT (push-pull, MAX16053).....	-0.3V to (V _{CC} + 0.3V)
OUT (open-drain, MAX16052).....	-0.3V to +30V
EN, IN.....	-0.3V to (V _{CC} + 0.3V)
CDELAY.....	-0.3V to +6V
Input/Output Current (all pins).....	±20mA

Continuous Power Dissipation (T_A = +70°C)

6-Pin SOT23 (derate 8.7mW/°C above +70°C).....	695.7mW
Operating Temperature Range.....	-40°C to +125°C
Junction Temperature.....	+150°C
Storage Temperature Range.....	-65°C to +150°C
Lead Temperature (soldering, 10s).....	+300°C
Soldering Temperature (reflow).....	+260°C

Stresses beyond those listed under "Absolute Maximum Ratings" may cause permanent damage to the device. These are stress ratings only, and functional operation of the device at these or any other conditions beyond those indicated in the operational sections of the specifications is not implied. Exposure to absolute maximum rating conditions for extended periods may affect device reliability.

ELECTRICAL CHARACTERISTICS

(V_{CC} = 2.25V to 28V, V_{EN} = V_{CC}, T_A = T_J = -40°C to +125°C, unless otherwise specified. Typical values are at V_{CC} = 3.3V and T_A = +25°C.) (Note 1)

PARAMETER	SYMBOL	CONDITIONS	MIN	TYP	MAX	UNITS
SUPPLY						
Operating Voltage Range	V _{CC}		2.25		28	V
Undervoltage Lockout	UVLO	V _{CC} falling (Note 2)	1.8		2	V
V _{CC} Supply Current	I _{CC}	MAX16052, no load	V _{CC} = 3.3V	18	37	μA
			V _{CC} = 12V	23	45	
			V _{CC} = 28V	38	61	
		MAX16053, no load	V _{CC} = 3.3V	22	47	
			V _{CC} = 12V	29	57	
			V _{CC} = 28V	44	71	
IN						
Threshold Voltage	V _{TH}	V _{IN} rising, 2.25V ≤ V _{CC} ≤ 28V	0.491	0.500	0.509	V
Hysteresis	V _{HYST}	V _{IN} falling		5		mV
Input Current	I _{IN}	V _{IN} = 0 or 28V	-110	+25	+110	nA
CDELAY						
CDELAY Charge Current	I _{CD}	V _{CDELAY} = 0V	200	250	300	nA
CDELAY Threshold	V _{TCD}	V _{CDELAY} rising	0.95	1.00	1.05	V
CDELAY Pulldown Resistance	R _{CDELAY}	V _{CC} ≥ 2.25V, I _{SINK} = 200μA		15	60	Ω
		V _{CC} ≥ 3.3V, I _{SINK} = 1mA		15	60	
EN						
EN Low Voltage	V _{IL}				0.5	V
EN High Voltage	V _{IH}		1.4			V
EN Leakage Current	I _{LEAK}	V _{EN} = 0 or 28V	-110	+20	+110	nA
OUT						
OUT Low Voltage (Open-Drain or Push-Pull)	V _{OL}	V _{CC} ≥ 1.2V, I _{SINK} = 90μA			0.2	V
		V _{CC} ≥ 2.25V, I _{SINK} = 0.5mA			0.3	
		V _{CC} > 4.5V, I _{SINK} = 1mA			0.4	
OUT High Voltage (Push-Pull, MAX16053)	V _{OH}	V _{CC} ≥ 2.25V, I _{SOURCE} = 500μA	0.8 × V _{CC}			V
		V _{CC} ≥ 4.5V, I _{SOURCE} = 800μA	0.9 × V _{CC}			
OUT Leakage Current (Open-Drain, MAX16052)	I _{LKG}	Output not asserted low, V _{OUT} = 28V			150	nA

高压、可调节排序/监控电路

MAX16052/MAX16053

ELECTRICAL CHARACTERISTICS (continued)

($V_{CC} = 2.25V$ to $28V$, $V_{EN} = V_{CC}$, $T_A = T_J = -40^{\circ}C$ to $+125^{\circ}C$, unless otherwise specified. Typical values are at $V_{CC} = 3.3V$ and $T_A = +25^{\circ}C$.) (Note 1)

PARAMETER	SYMBOL	CONDITIONS		MIN	TYP	MAX	UNITS	
TIMING								
IN to OUT Propagation Delay	t_{DELAY}	$V_{CC} = 3.3V$, V_{IN} rising, $V_{IN} = V_{TH} + 25mV$	MAX16052, 100k Ω pullup resistor, $C_{DELAY} = 0$		30		μs	
			MAX16053, $C_{DELAY} = 0$		30			
			MAX16052, 100k Ω pullup resistor, $C_{DELAY} = 0.047\mu F$		190		ms	
			MAX16053, $C_{DELAY} = 0.047\mu F$		190			
	$V_{CC} = 12V$, V_{IN} rising, $V_{IN} = V_{TH} + 25mV$	MAX16052, 100k Ω pullup resistor, $C_{DELAY} = 0$		30		μs		
		MAX16053, $C_{DELAY} = 0$		30				
	t_{DL}		$V_{CC} = 3.3V$, V_{IN} falling, $V_{IN} = V_{TH} - 30mV$		18			
			$V_{CC} = 12V$, V_{IN} falling, $V_{IN} = V_{TH} - 30mV$		18			
Startup Delay (Note 3)		$V_{CC} = 2.25V$, $V_{IN} = 0.525V$, $C_{DELAY} = 0$			0.5		ms	
		$V_{CC} = 12V$, $V_{IN} = 12V$, $C_{DELAY} = 0$				0.5		
EN Minimum Input Pulse Width	t_{MPW}			1			μs	
EN Glitch Rejection					100		ns	
EN to OUT Delay	t_{OFF}	From device enabled to device disabled	MAX16052, 100k Ω pullup resistor	$V_{CC} = 3.3V$	250		ns	
				$V_{CC} = 12V$	300			
			MAX16053	$V_{CC} = 3.3V$	350			
				$V_{CC} = 12V$	400			
EN to OUT Delay	t_{PROP}	From device disabled to device enabled	MAX16052, 100k Ω pullup resistor, $C_{DELAY} = 0$	$V_{CC} = 3.3V$	14		μs	
				$V_{CC} = 12V$	14			
				MAX16053, $C_{DELAY} = 0$	$V_{CC} = 3.3V$	14		
					$V_{CC} = 12V$	14		
			MAX16052, 100k Ω pullup resistor, $C_{DELAY} = 0.047\mu F$		190		ms	
				MAX16053, $C_{DELAY} = 0.047\mu F$		190		

Note 1: All devices are production tested at $T_A = +25^{\circ}C$. Limits over temperature are guaranteed by design.

Note 2: When V_{CC} falls below the UVLO threshold, the outputs deassert (OUT goes low). When V_{CC} falls below 1.2V, the output state cannot be determined.

Note 3: During the initial power-up, V_{CC} must exceed 2.25V for at least 0.5ms before OUT can go high.

高压、可调节排序/监控电路

MAX16052/MAX16053

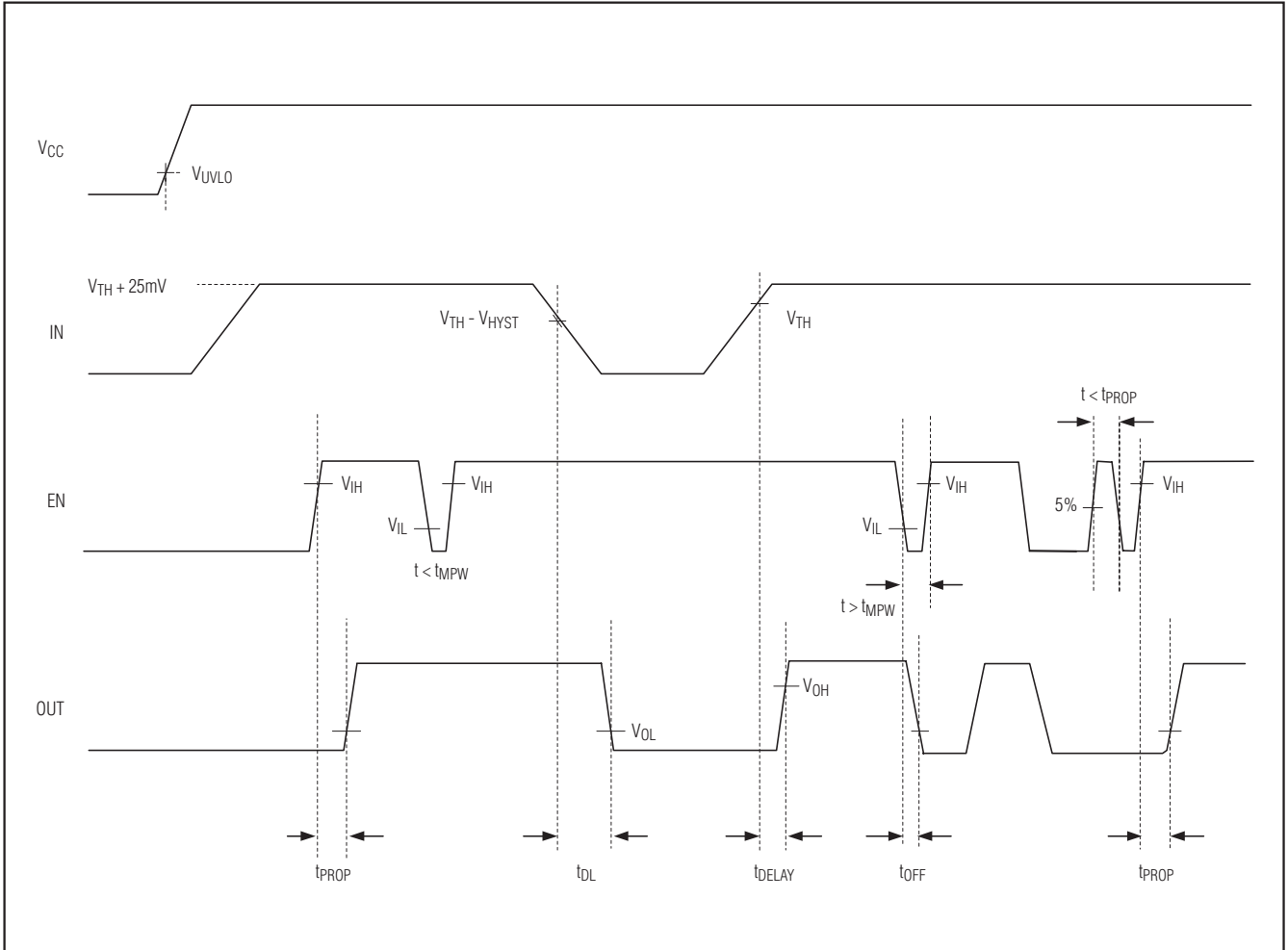


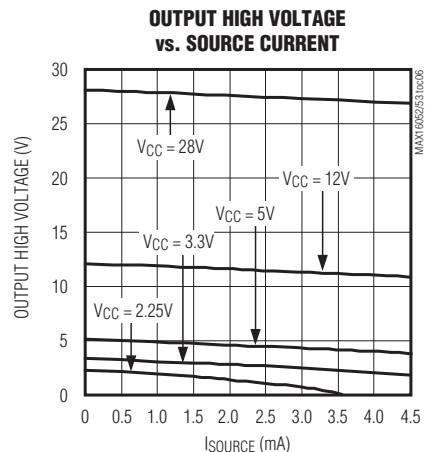
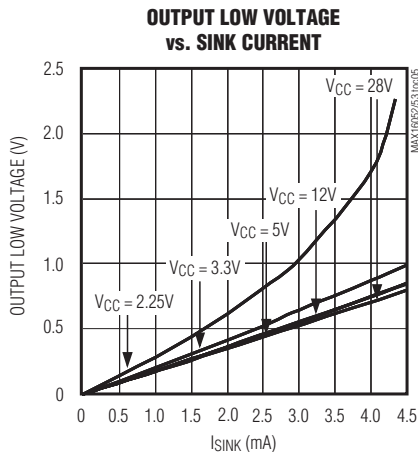
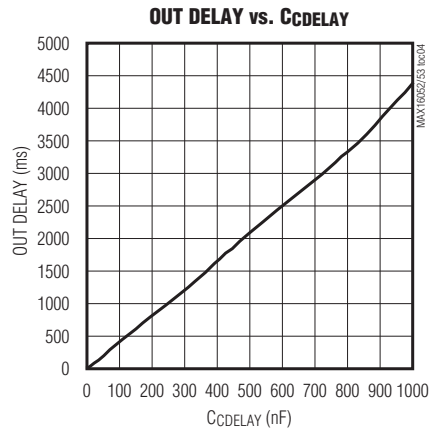
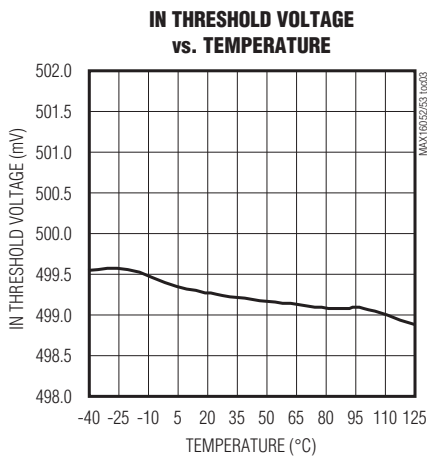
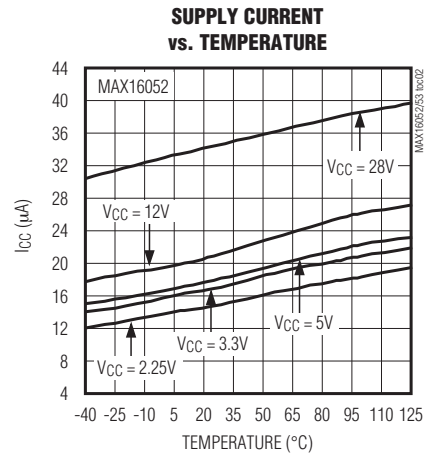
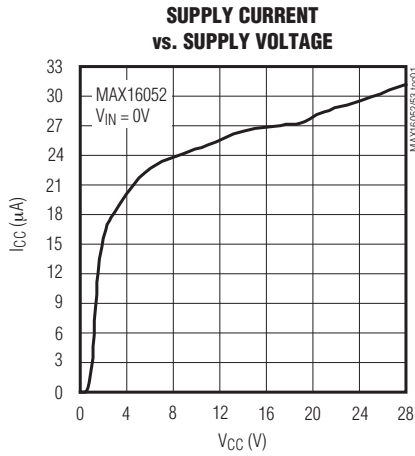
图1. MAX16052/MAX16053时序图($C_{DELAY} = 0$)

高压、可调节排序/监控电路

典型工作特性

($V_{CC} = 3.3V$ and $T_A = +25^\circ C$, unless otherwise noted.)

MAX16052/MAX16053

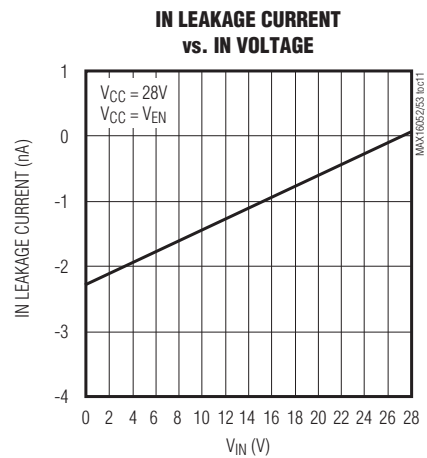
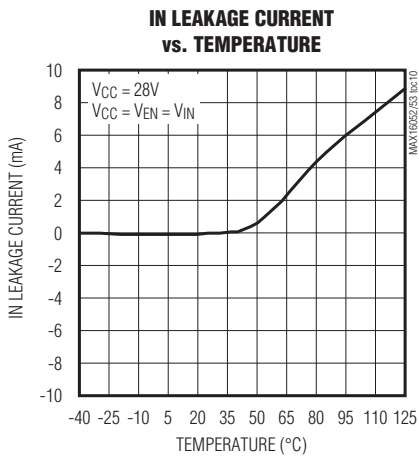
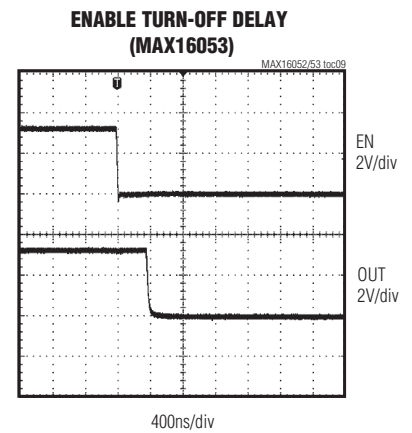
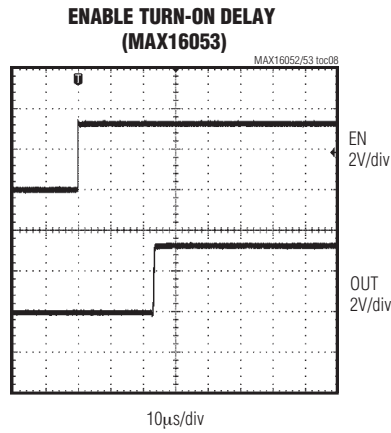
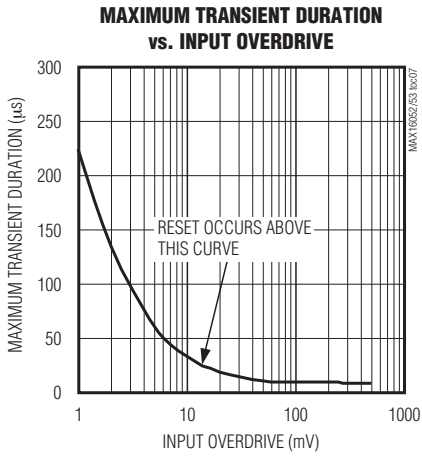


高压、可调节排序/监控电路

MAX16052/MAX16053

典型工作特性(续)

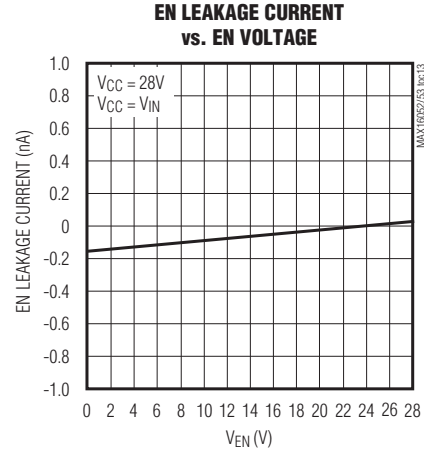
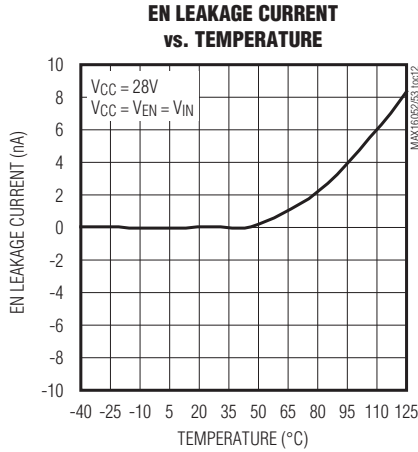
($T_A = +25^\circ\text{C}$, unless otherwise noted.)



高压、可调节排序/监控电路

典型工作特性(续)

($V_{CC} = 3.3V$ and $T_A = +25^\circ C$, unless otherwise noted.)



MAX16052/MAX16053

引脚说明

引脚	名称	功能
1	EN	高电平有效逻辑使能输入。驱动EN至低电平时，输出被立即置于低电平状态(OUT = 低电平)，与 V_{IN} 无关。若 V_{IN} 高于 V_{TH} ，驱动EN至高电平时，输出将经过可调节的延迟后置于高电平状态(OUT = 高电平)。如果不使用该控制引脚，将EN接到 V_{CC} 。
2	GND	地。
3	IN	高阻监测输入。将IN连接到外部分压电阻可以设置所要求的监测门限。当 V_{IN} 上升至0.5V以上或 V_{IN} 下降到0.495V以下时，输出状态发生变化。
4	OUT	高电平有效排序/监测输出，漏极开路(MAX16052)或推挽式(MAX16053)输出。当 V_{IN} 高于 V_{TH} 、使能输入端处于高电平状态(EN = 高电平)时，经过电容器设置的延迟时间后，OUT被置为高电平状态(OUT = 高电平)；当 V_{IN} 下降到0.495V以下或使能输入端处于低电平状态(EN = 低电平)时，OUT被立即置于低电平状态(OUT = 低电平)。MAX16052开漏输出需要接外部上拉电阻。
5	V_{CC}	电源电压输入。 V_{CC} 接2.25V至28V电源，为器件供电。在嘈杂系统中，采用一个0.1 μF 的陶瓷电容旁路至GND。
6	CDELAY	电容可调延迟输入。CDELAY与GND之间连接一个外部电容(C_{CDELAY})，用于设置IN到OUT和EN到OUT的延迟时间。 V_{IN} 上升时， $t_{DELAY} = (C_{CDELAY} \times 4.0 \times 10^6) + 30\mu s$ ；EN上升时， $t_{PROP} = (C_{CDELAY} \times 4.0 \times 10^6) + 14\mu s$ 。

高压、可调节排序/监控电路

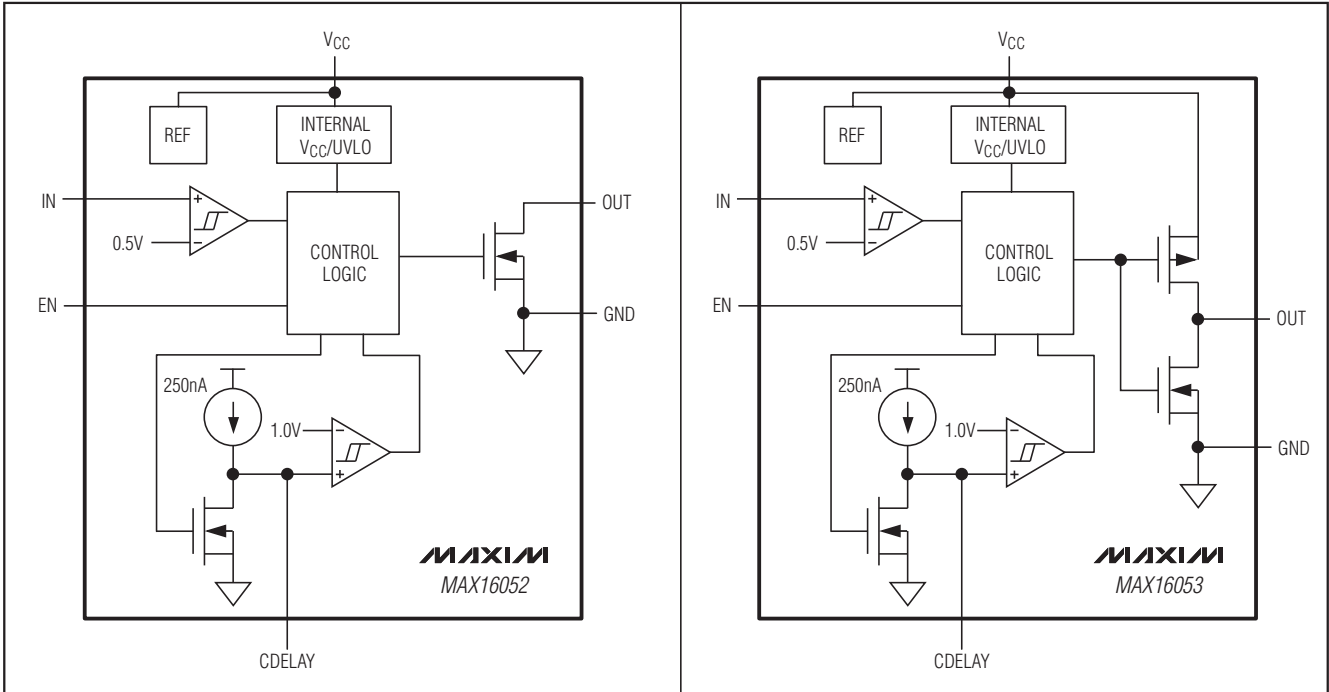


图2. 简化功能框图

详细说明

MAX16052/MAX16053 高压、电源排序/监控电路提供门限可调的输入电压监测，电压可低至0.5V。是电源排序、复位排序以及电源切换等应用的理想选择。多个器件级联可以实现复杂的排序设计。

MAX16052/MAX16053 利用高阻输入(IN)进行电压监测，内置0.5V固定门限。当IN电压低于0.495V或使能输入置于低电平(EN = 低电平)时，OUT跳变到低电平。当 V_{IN} 上升到0.5V以上，使能输入为高电平(EN = 高电平)时，OUT将经过由电容设置的延迟时间后转变为高电平。

若 V_{IN} 高于0.5V，使能输入可以用来打开或关闭输出。表1列出了不同输入与使能条件下的输出状态。

表1. MAX16052/MAX16053

IN	EN	OUT
$V_{IN} < V_{TH}$	Low	Low
$V_{IN} < V_{TH}$	High	Low
$V_{IN} > V_{TH}$	Low	Low
$V_{IN} > V_{TH}$	High	OUT = High Impedance (MAX16052)
		OUT = V_{CC} (MAX16053)

电源输入(V_{CC})

器件工作在2.25V至28V的 V_{CC} 电源电压。为了在IN端保持1.8%阈值精度， V_{CC} 必须高于2.25V。当 V_{CC} 低于UVLO阈值时，输出置低；当 V_{CC} 低至1.2V时，输出状态不确定。在嘈杂系统中，需要尽可能靠近芯片在 V_{CC} 与GND之间安装一个0.1 μ F的陶瓷电容。

高压、可调节排序/监控电路

监测输入(IN)

将IN端接分压电阻的中心位置，以监测外部电压(图4的R1和R2)。IN的上升门限为 $V_{TH} = 0.5V$ ，下降门限为 $0.495V$ ($5mV$ 滞回)。当 V_{IN} 上升到 V_{TH} 以上并且EN为高电平时，OUT将经过可调节的 t_{DELAY} 延迟后跳变到高电平。当 V_{IN} 下降到 $0.495V$ 以下时，OUT经过 $18\mu s$ 的延时后变至低电平。IN最大输入电流为 $60nA$ ，如此大的输入电阻不会对分压电阻网络造成明显误差。

可调延迟(CDELAY)

当 V_{IN} 上升到 V_{TH} 以上并且EN为高电平时，内部 $250nA$ 电流源开始向连接在CDELAY和GND之间的外部电容器充电。当CDELAY电压达到 $1V$ 时，输出置为高电平(OUT变高)。输出置高后， C_{DELAY} 立即放电。 V_{IN} 上升至 V_{TH} 以上(同时EN为高电平)到OUT转变为高电平的延迟时间(t_{DELAY})按下式调节：

$$t_{DELAY} = C_{DELAY} \times (4 \times 10^6 \Omega) + (30\mu s)$$

其中， t_{DELAY} 的单位是秒， C_{DELAY} 的单位是法拉。

使能输入(EN)

MAX16052/MAX16053提供高电平有效使能输入(EN)。如果 V_{IN} 高于 V_{TH} ，将EN驱动至高电平时，迫使OUT经过由电容设置的延迟时间后转变到高电平。利用下列方程计算当EN高于EN门限，EN至OUT跳变之间的延迟时间(t_{PROP})：

$$t_{PROP} = C_{DELAY} \times (4 \times 10^6 \Omega) + (14\mu s)$$

其中， t_{PROP} 的单位是秒， C_{DELAY} 的单位是法拉。将EN驱动至低电平时，迫使MAX16052的OUT在 $300ns$ 内跳变到低电平，MAX16053的OUT在 $400ns$ 内跳变到低电平。

输出(OUT)

MAX16052提供了高电平有效的漏极开路输出，MAX16053提供了高电平有效的推挽式输出。推挽式输出以 V_{CC} 为参考，漏极开路输出需要外接上拉电阻，可上拉至高达 $28V$ 的电压。

应用信息

输入门限

MAX16052/MAX16053通过外部分压电阻监测IN电压(图4)。由于IN具有极低的漏电流(最大值 $60nA$)，R1和R2可以选

择很大的阻值，以降低电流损耗。方便起见，可以选择一个阻值较高的R2(例如， $200k\Omega$ ，允许对门限电压产生 $\pm 1\%$ 的附加变化量)，根据所要求的监测电压门限，利用下式计算R1：

$$R1 = R2 \times \left[\frac{V_{MONITOR}}{V_{TH}} - 1 \right]$$

其中， $V_{MONITOR}$ 是所要求的监测电压门限， V_{TH} 是复位输入门限($0.5V$)。

上拉电阻(MAX16052)

漏极开路输出的上拉电阻值并无严格要求，但仍然需要谨慎选择，以确保器件在吸电流时具有正确的逻辑电平。例如，如果 $V_{CC} = 2.25V$ ，上拉电压为 $28V$ ，按照*Electrical Characteristics*表，应确保吸电流低于 $0.5mA$ 。因此，此时的上拉电阻应大于 $56k\Omega$ 。对于 $12V$ 的上拉电压，电阻应大于 $24k\Omega$ 。注意，吸电流大小取决于 V_{CC} 电源电压。

确保 V_{CC} 低至 $0V$ 时OUT有效(OUT为推挽输出)

对于要求在电源电压低至 $V_{CC} = 0V$ 时保持OUT有效的应用，推挽式输出器件(MAX16053)需要在OUT和GND之间添加一个下拉电阻。电阻吸收任何杂散漏电流，保持OUT为低电平(图3)。下拉电阻值没有严格要求， $100k\Omega$ 电阻对于OUT负载而言已经足够大，而对OUT下拉至地电位来说已经足够小。外部下拉不能用于漏极开路输出的OUT端。

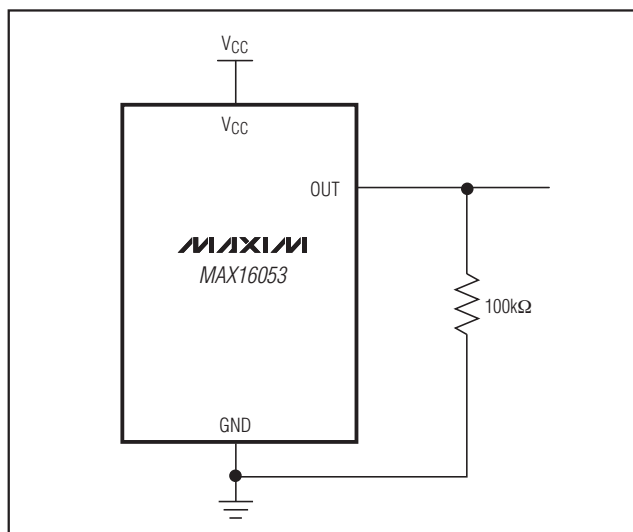


图3. 确保 $V_{CC} = 0V$ 时OUT有效

高压、可调节排序/监控电路

典型应用电路

图4到6为MAX16052/MAX16053典型的应用电路。图4为MAX16052配合一个p沟道MOSFET构成的过压保护电路。图5为MAX16053在低压排序应用中利用n沟道MOSFET构成的一个典型电路。图6为MAX16053在多输出电源排序中的应用电路。

使用n沟道器件排序

在大功率应用中，使用n沟道器件可以降低MOSFET的损耗，因为这种器件具有较低的漏-源导通电阻。但是，n沟道MOSFET需要足够的 V_{GS} 驱动电压，以获得低 R_{DS_ON} 。

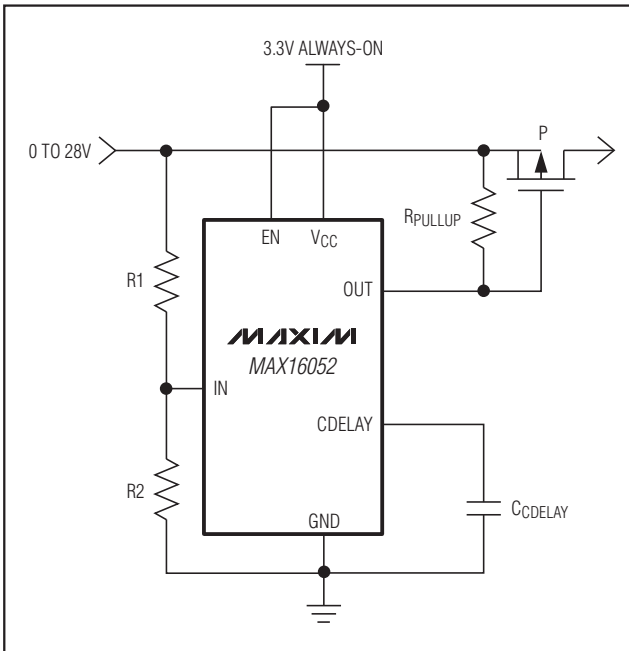


图4. 过压保护

图5所示电路提供了一个MAX16053配合n沟道MOSFET实现低压电源排序的应用。

同样，如果系统中存在较高电压，则可选择漏极开路器件，以相同方式实现电源排序。

电源旁路

在嘈杂的环境中应用时，采用一个 $0.1\mu\text{F}$ 的电容将 V_{CC} 旁路至地，电容应尽可能靠近器件放置。该额外的电容有助于抑制瞬态噪声。对于快速的 V_{CC} 瞬态变化，可能需要增加额外的电容。

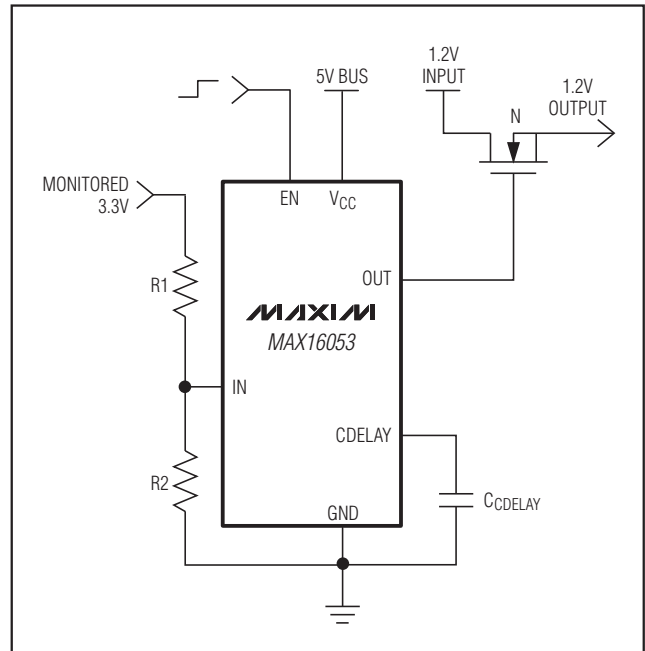


图5. 利用n沟道MOSFET实现低压排序

高压、可调节排序/监控电路

MAX16052/MAX16053

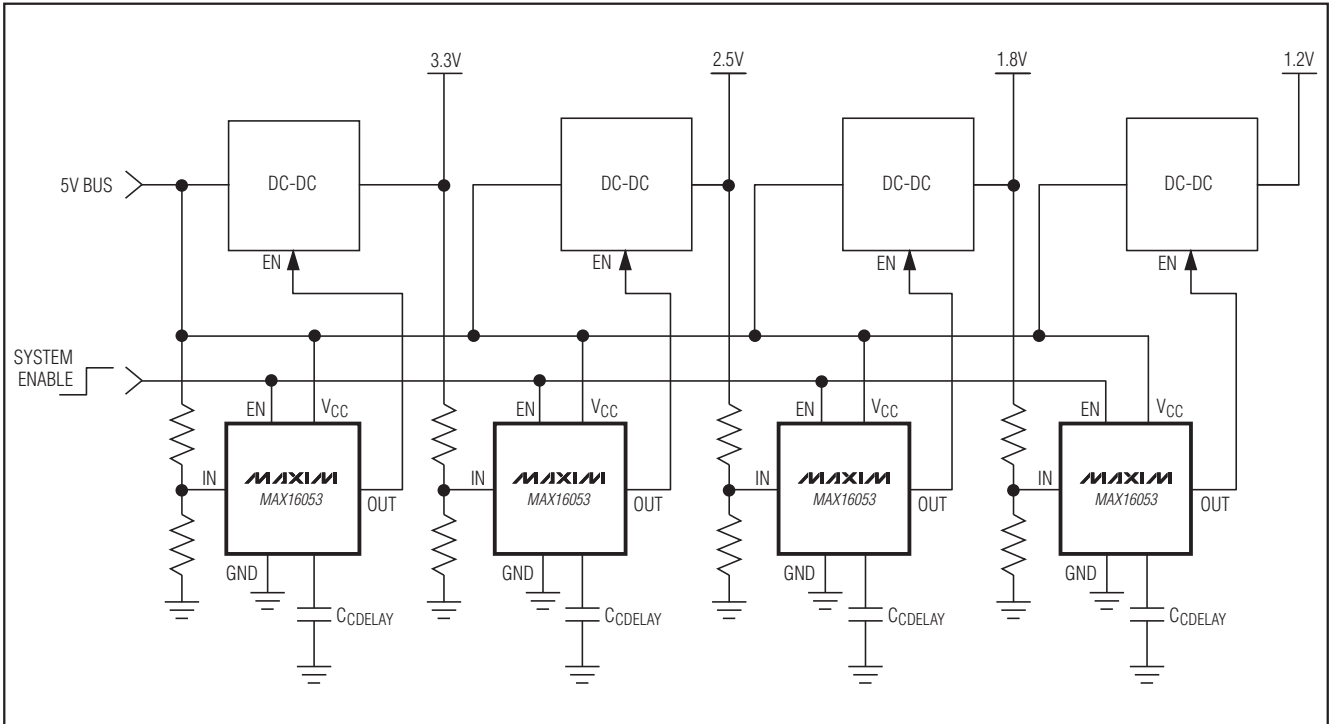


图6. 多输出排序

芯片信息

PROCESS: BiCMOS

封装信息

如需最近的封装外形信息和焊盘布局，请查询 china.maxim-ic.com/packages。请注意，封装编码中的“+”、“#”或“-”仅表示 RoHS 状态。封装图中可能包含不同的尾缀字符，但封装图只与封装有关，与 RoHS 状态无关。

封装类型	封装代码	文档编号
6 SOT23	U6+1	21-0058

高压、可调节排序/监控电路

修订历史

修订号	修订日期	说明	修改页
0	5/08	最初版本。	—
1	10/08	更新可调延迟(CDELAY)和电源旁路部分。	9, 10
2	1/10	修改了特性、概述、Absolute Maximum Ratings、Electrical Characteristics、典型工作特性、引脚说明和电源输入(V _{CC})部分。	1, 2, 3, 5-8

Maxim北京办事处

北京 8328信箱 邮政编码 100083

免费电话: 800 810 0310

电话: 010-6211 5199

传真: 010-6211 5299

Maxim不对Maxim产品以外的任何电路使用负责, 也不提供其专利许可。Maxim保留在任何时间、没有任何通报的前提下修改产品资料和规格的权利。

12 **Maxim Integrated Products, 120 San Gabriel Drive, Sunnyvale, CA 94086 408-737-7600**