

可提供评估板

MAXIM

16 $\mu$ A  $I_Q$ 、1.2A PWM  
降压型DC-DC转换器

## 概述

MAX1556/MAX1556A/MAX1557是低工作电流(16 $\mu$ A)、固定频率的降压型调节器。这些转换器具有高效率、低静态工作电流、低压差等特性,降压转换时的最低(27 $\mu$ A)静态电流非常适于用1节锂离子电池或3节碱性/NiMH电池供电的便携式装置。MAX1556最高可提供1.2A电流,通过引脚可以选择1.8V、2.5V与3.3V输出,或可调输出。MAX1557最高可提供600mA电流,通过引脚可以选择1V、1.3V与1.5V输出,或可调输出。

MAX1556/MAX1556A/MAX1557包含一个低导通电阻的内置MOSFET开关和一个同步整流器,以最少的外围元件数提供最佳的效率与降压转换性能。采用专有的拓扑结构,工作在高固定频率模式下,轻载与满载时都能提供优异的性能。1MHz PWM开关频率允许外部元件尺寸很小。这两种器件都具有可调的软启动,可以减小电池的瞬态负载变化。

MAX1556/MAX1556A/MAX1557提供微型10引脚TDFN(3mm x 3mm)封装。

## 应用

PDA与掌上电脑

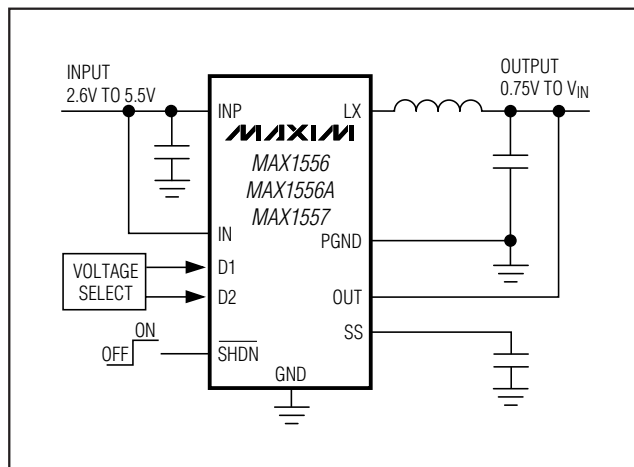
蜂窝电话与智能电话

数码照相机与摄像机

便携式MP3与DVD播放器

手持式仪器

## 典型工作电路



## 特性

- ◆ 高达97%的效率
- ◆ 1mA负载电流下提供95%的效率
- ◆ 16 $\mu$ A低静态电流
- ◆ 1MHz PWM开关
- ◆ 3.3 $\mu$ H小型电感
- ◆ 可选3.3V、2.5V、1.8V、1.5V、1.3V、1.2V、1.0V与可调输出
- ◆ 保证输出1.2A电流(MAX1556/MAX1556A)
- ◆ 电压定位优化负载瞬态响应
- ◆ 降压转换时具有27 $\mu$ A的低静态电流
- ◆ 0.1 $\mu$ A的低关断电流
- ◆ 不需要外部肖特基二极管
- ◆ 零过冲电流的模拟软启动
- ◆ 小型的10引脚3mm x 3mm TDFN封装

## 订购信息

PART	TEMP RANGE	PIN-PACKAGE	TOP MARK
MAX1556ETB+	-40°C to +85°C	10 TDFN-EP*	ACQ
MAX1556ETB/V+T	-40°C to +85°C	10 TDFN-EP*	AWS
MAX1556AETB+	-40°C to +85°C	10 TDFN-EP*	AUJ
MAX1557ETB+	-40°C to +85°C	10 TDFN-EP*	ACR

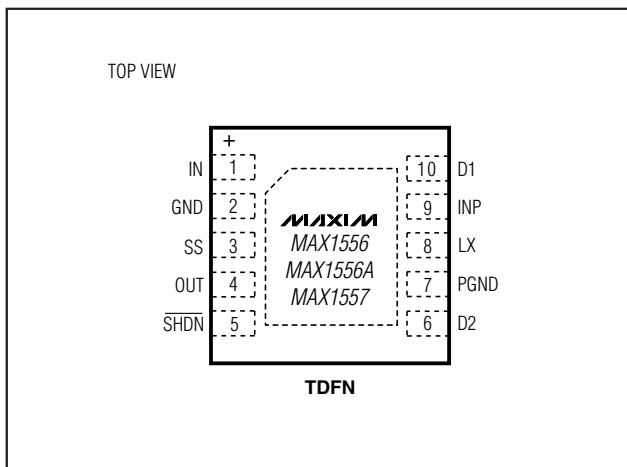
\*EP = 裸焊盘。

+ 表示无铅(Pb)/符合RoHS标准的封装。

/V 表示汽车级器件。

T = 卷带包装。

## 引脚配置



MAXIM

Maxim Integrated Products 1

本文是英文数据资料的译文,文中可能存在翻译上的不准确或错误。如需进一步确认,请在您的设计中参考英文资料。

有关价格、供货及订购信息,请联络Maxim亚洲销售中心:10800 852 1249(北中国区),10800 152 1249(南中国区),或访问Maxim的中文网站:china.maxim-ic.com。

MAX1556/MAX1556A/MAX1557

# 16 $\mu$ A I<sub>Q</sub>, 1.2A PWM 降压型DC-DC转换器

## ABSOLUTE MAXIMUM RATINGS

IN, INP, OUT, D2,  $\overline{\text{SHDN}}$  to GND .....-0.3V to +6.0V  
 SS, D1 to GND .....-0.3V to (V<sub>IN</sub> + 0.3V)  
 PGND to GND .....-0.3V to +0.3V  
 LX Current (Note 1)..... $\pm$ 2.25A  
 Output Short-Circuit Duration.....Continuous  
 Continuous Power Dissipation (T<sub>A</sub> = +70°C)  
 10-Pin TDFN (derate 24.4mW/°C above +70°C) .....1951mW

Operating Temperature Range .....-40°C to +85°C  
 Junction Temperature.....+150°C  
 Storage Temperature Range.....-65°C to +150°C  
 Lead Temperature (soldering, 10s).....+300°C  
 Soldering Temperature (reflow).....+260°C

**Note 1:** LX has internal clamp diodes to GND and IN. Applications that forward bias these diodes should take care not to exceed the IC's package power-dissipation limits.

Stresses beyond those listed under "Absolute Maximum Ratings" may cause permanent damage to the device. These are stress ratings only, and functional operation of the device at these or any other conditions beyond those indicated in the operational sections of the specifications is not implied. Exposure to absolute maximum rating conditions for extended periods may affect device reliability.

## ELECTRICAL CHARACTERISTICS

(V<sub>IN</sub> = V<sub>INP</sub> = V $\overline{\text{SHDN}}$  = 3.6V, T<sub>A</sub> = -40°C to +85°C. Typical values are at T<sub>A</sub> = +25°C, unless otherwise noted.) (Note 2)

PARAMETER	CONDITIONS		MIN	TYP	MAX	UNITS
Input Voltage			2.6		5.5	V
Undervoltage-Lockout Threshold	V <sub>IN</sub> rising and falling, 35mV hysteresis (typ)		2.20	2.35	2.55	V
Quiescent Supply Current	No switching, D1 = D2 = GND			16	25	$\mu$ A
	Dropout			27	42	
Shutdown Supply Current	$\overline{\text{SHDN}}$ = GND	T <sub>A</sub> = +25°C		0.1	1	$\mu$ A
		T <sub>A</sub> = +85°C		0.1		
Output Voltage Range			0.75		V <sub>IN</sub>	V
Output Accuracy	T <sub>A</sub> = 0°C to +85°C (Note 3)	No load	-0.25	+0.75	+1.75	%
		300mA load	-0.75	0	+0.75	
		600mA load	-1.5	-0.75	0	
		1200mA load, MAX1556	-2.75	-2.25	-1.25	
	1200mA load, MAX1556A			-2.25		
	T <sub>A</sub> = -40°C to +85°C (Note 3)	No load	-0.75		+2.25	
		300mA load	-1.5		+1.5	
		600mA load	-2.25		+0.50	
1200mA load, MAX1556		-4.0		-1.0		
Maximum Output Current	MAX1556/MAX1556A		1200			mA
	MAX1557		600			
OUT Bias Current	D1 = D2 = GND MAX1556/MAX1557	T <sub>A</sub> = +25°C		0.01	0.1	$\mu$ A
		T <sub>A</sub> = +85°C		0.01		
		For preset output voltages		3	4.5	
FB Threshold Accuracy	D1 = D2 = GND, V <sub>OUT</sub> = 0.75V at 300mA (typ), T <sub>A</sub> = 0°C to +85°C MAX1556/MAX1557	No load	-0.50	+0.75	+1.75	%
		300mA load	-1.2	0	+1.2	
		600mA load	-1.75	-0.75	+0.25	
		1200mA load, MAX1556 only	-3.25	-2.25	-1.25	
	D1 = D2 = GND, V <sub>OUT</sub> = 0.75V at 300mA (typ), T <sub>A</sub> = -40°C to +85°C MAX1556/MAX1557	No load	-1.25		+2.25	
		300mA load	-1.75		+1.50	
		600mA load	-2.75		+0.25	
		1200mA load, MAX1556 only	-4.25		-1.00	

# 16 $\mu$ A I<sub>Q</sub>, 1.2A PWM 降压型DC-DC转换器

MAX1556/MAX1556A/MAX1557

## ELECTRICAL CHARACTERISTICS (continued)

(V<sub>IN</sub> = V<sub>INP</sub> = V<sub>SHDN</sub> = 3.6V, T<sub>A</sub> = -40°C to +85°C. Typical values are at T<sub>A</sub> = +25°C, unless otherwise noted.) (Note 2)

PARAMETER	CONDITIONS		MIN	TYP	MAX	UNITS
Line Regulation	MAX1556, D1 = IN, D2 = GND; MAX1556A D1 = D2 = IN	V <sub>IN</sub> = 2.6V to 3.6V		-0.37		%
		V <sub>IN</sub> = 3.6V to 5.5V		0.33		
	MAX1557, D1 = IN, D2 = GND	V <sub>IN</sub> = 2.6V to 3.6V		-0.1		
		V <sub>IN</sub> = 3.6V to 5.5V		0.09		
p-Channel On-Resistance	MAX1556/MAX1556A	V <sub>IN</sub> = 3.6V		0.19	0.35	Ω
		V <sub>IN</sub> = 2.6V		0.23		
	MAX1557	V <sub>IN</sub> = 3.6V		0.35	0.7	
		V <sub>IN</sub> = 2.6V		0.42		
n-Channel On-Resistance	V <sub>IN</sub> = 3.6V			0.27	0.48	Ω
	V <sub>IN</sub> = 2.6V			0.33		
p-Channel Current-Limit Threshold	MAX1556/MAX1556A		1.5	1.8	2.1	A
	MAX1557		0.8	1.0	1.2	
n-Channel Zero Crossing Threshold			20	35	45	mA
RMS LX Output Current	MAX1556/MAX1556A				1.8	A <sub>RMS</sub>
	MAX1557				1.0	
LX Leakage Current	V <sub>IN</sub> = 5.5V, LX = GND or IN	T <sub>A</sub> = +25°C		0.1	10	μA
		T <sub>A</sub> = +85°C		0.1		
Maximum Duty Cycle			100			%
Minimum Duty Cycle					0	%
Internal Oscillator Frequency			0.9	1	1.1	MHz
SS Output Impedance	ΔV <sub>SS</sub> / I <sub>SS</sub> for I <sub>SS</sub> = 2μA		130	200	300	kΩ
SS Discharge Resistance	SHDN = GND, 1mA sink current			90	200	Ω
Thermal-Shutdown Threshold				+160		°C
Thermal-Shutdown Hysteresis				15		°C
<b>LOGIC INPUTS (D1, D2, SHDN)</b>						
Input-Voltage High	2.6V ≤ V <sub>IN</sub> ≤ 5.5V		1.4			V
Input-Voltage Low					0.4	V
Input Leakage	T <sub>A</sub> = +25°C			0.1	1	μA
	T <sub>A</sub> = +85°C			0.1		

**Note 2:** All units are 100% production tested at T<sub>A</sub> = +25°C. Limits over the operating range are guaranteed by design.

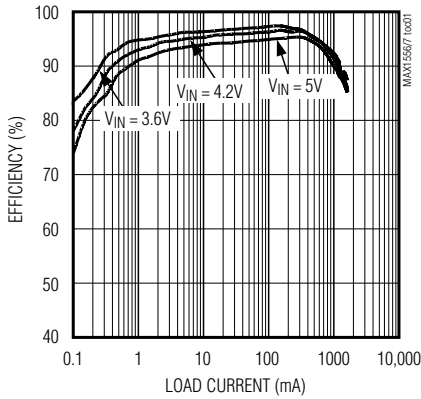
**Note 3:** For the MAX1556, 3.3V output accuracy is specified with a 4.2V input.

# 16 $\mu$ A $I_Q$ , 1.2A PWM 降压型DC-DC转换器

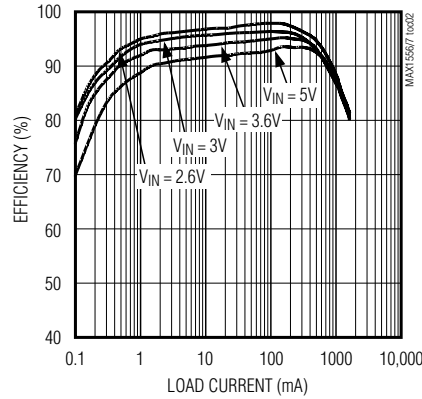
## 典型工作特性

( $V_{IN} = V_{INP} = 3.6V$ ,  $D1 = D2 = SHDN = IN$ , Circuits of Figures 2 and 3,  $T_A = +25^\circ C$ , unless otherwise noted.)

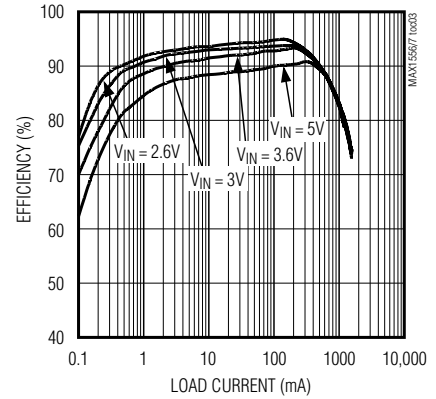
**EFFICIENCY vs. LOAD CURRENT WITH 3.3V OUTPUT**



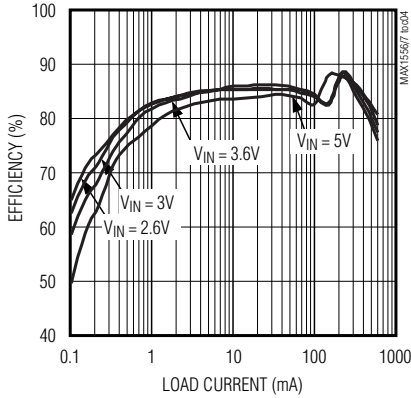
**EFFICIENCY vs. LOAD CURRENT WITH 2.5V OUTPUT**



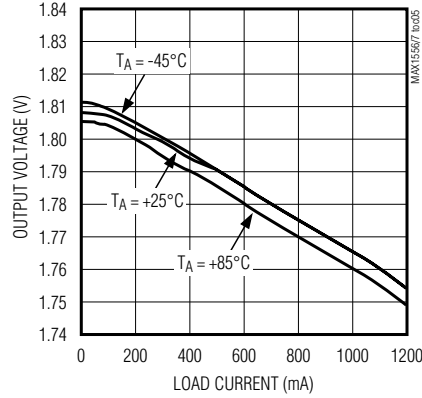
**EFFICIENCY vs. LOAD CURRENT WITH 1.8V OUTPUT**



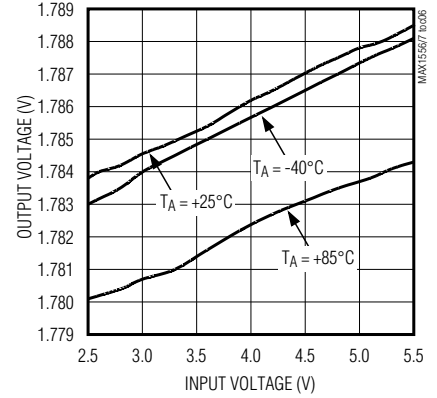
**EFFICIENCY vs. LOAD CURRENT WITH 1.0V OUTPUT (MAX1557)**



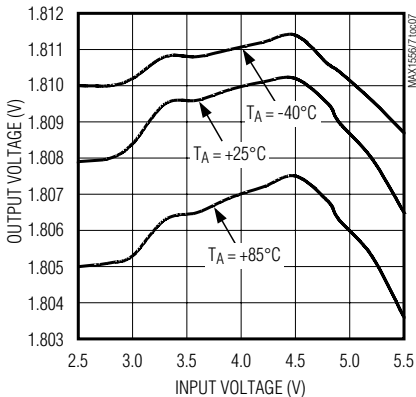
**OUTPUT VOLTAGE vs. LOAD CURRENT**



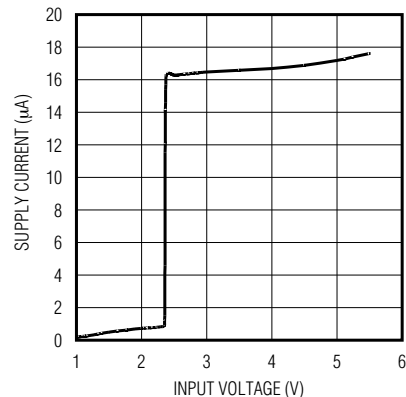
**OUTPUT VOLTAGE vs. INPUT VOLTAGE WITH 600mA LOAD**



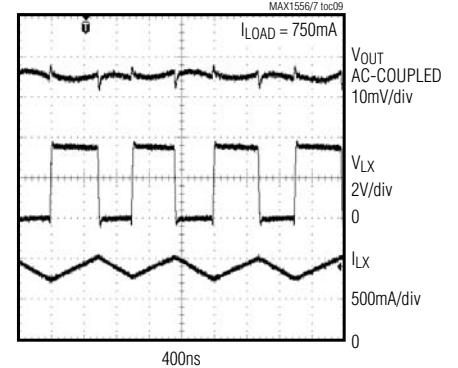
**OUTPUT VOLTAGE vs. INPUT VOLTAGE WITH NO LOAD**



**SUPPLY CURRENT vs. INPUT VOLTAGE**



**HEAVY-LOAD SWITCHING WAVEFORMS**

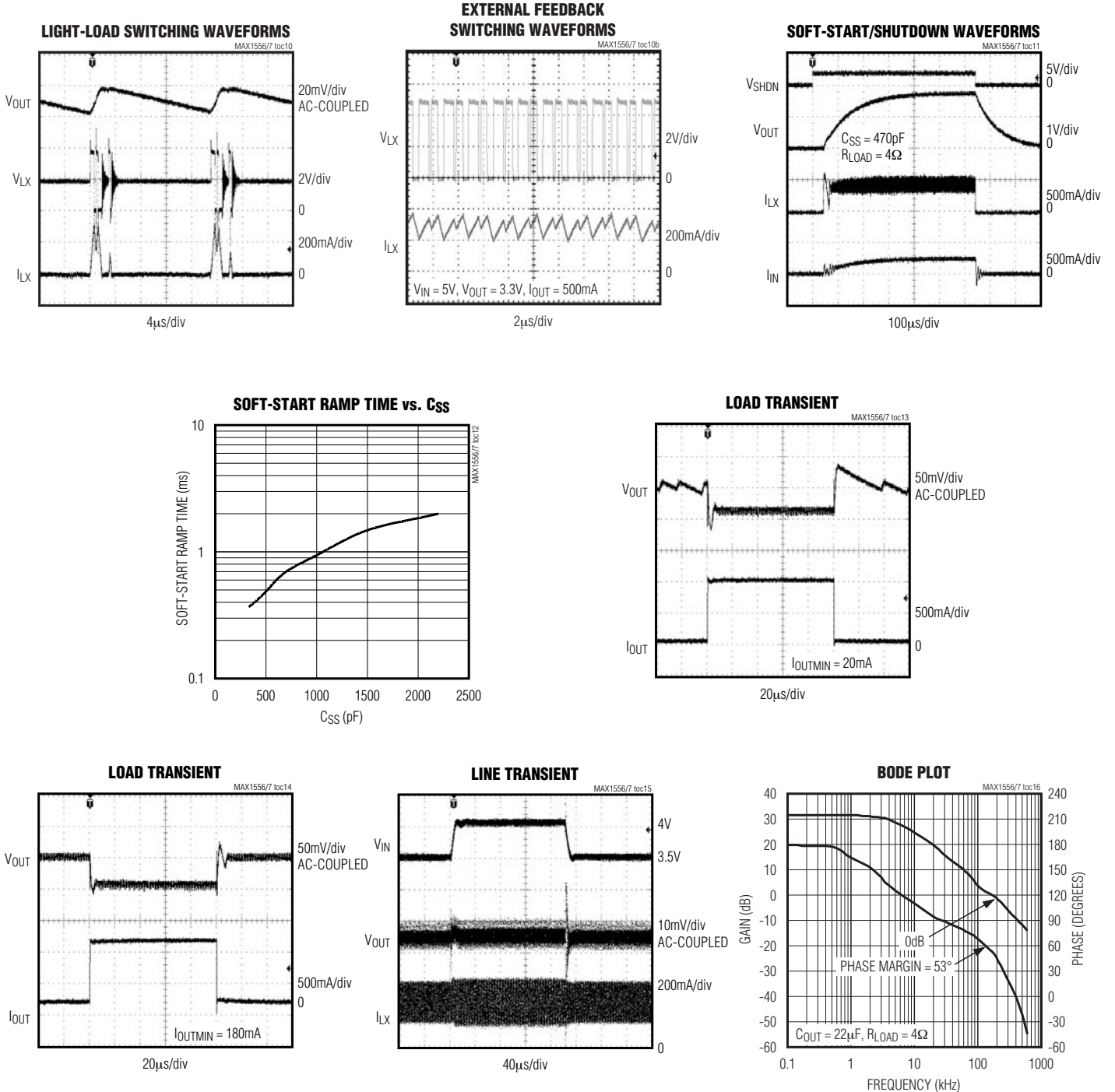


# 16 $\mu$ A $I_Q$ 1.2A PWM 降压型DC-DC转换器

典型工作特性(续)

( $V_{IN} = V_{INP} = 3.6V$ ,  $D1 = D2 = SHDN = IN$ , Circuits of Figures 2 and 3,  $T_A = +25^\circ C$ , unless otherwise noted.)

MAX1556/MAX1556A/MAX1557



# 16 $\mu$ A $I_Q$ 、1.2A PWM 降压型DC-DC转换器

## 引脚说明

引脚	名称	功能
1	IN	电源电压输入。接2.6V至5.5V电源。
2	GND	地。接PGND。
3	SS	软启动控制。在SS与GND之间连接一个1000pF的电容( $C_{SS}$ )消除启动时的输入电流过冲。 $C_{SS}$ 在MAX1556/MAX1557的标准工作模式中是必需的。为了得到大于22 $\mu$ F的总输出电容,软启动时将 $C_{SS}$ 值增大到 $C_{OUT} / 22,000$ 。关断时,SS通过200 $\Omega$ 内部电阻对GND放电。
4	OUT	输出检测输入。接调节器输出端。D1与D2通过内部反馈电阻分压器控制输出所需电压。关断时内部反馈电阻分压器保持连接。
5	$\overline{SHDN}$	关断输入。将 $\overline{SHDN}$ 置为低电平时使能低功耗关断模式。标准工作模式下置为高电平或连接到IN。
6	D2	输出电压选择输入。参见表1。
7	PGND	功率地。连接到GND。
8	LX	接电感。内部接功率MOSFET漏极。关断模式下为高阻状态。
9	INP	电源电压,大电流输入。接2.6V至5.5V电源。用一个10 $\mu$ F陶瓷电容旁路到PGND。
10	D1	输出电压选择输入。参见表1。
—	EP	裸焊盘。连接到地平面。EP可以帮助散热。焊接到电路板地平面,以增大散热能力。

表1. 输出电压选择真值表

## 控制方案

D1	D2	MAX1556 V <sub>OUT</sub>	MAX1556A V <sub>OUT</sub>	MAX1557 V <sub>OUT</sub>
0	0	Adjustable ( $V_{FB} = 0.75V$ ) from 0.75V to $V_{IN}$	3.3V	Adjustable ( $V_{FB} = 0.75V$ ) from 0.75V to $V_{IN}$
0	1	3.3V	1.5V	1.5V
1	0	2.5V	1.2V	1.3V
1	1	1.8V	2.5V	1.0V

0表示D<sub>1</sub>被置为低电平或连接到GND。

1表示D<sub>1</sub>被置为高电平或连接到IN。

## 详细说明

MAX1556/MAX1557同步降压转换器在0.75V至 $V_{IN}$ 的输出电压下可保证提供1.2A/600mA电流。这些器件采用带内部补偿的1MHz PWM电流模式控制方案,可以使用微型外部元件并实现快速的瞬态响应。轻载时MAX1556/MAX1557自动切换到跳脉冲模式,保证低至16 $\mu$ A的静态电源电流。图2与图3给出了典型应用电路。

PWM工作期间,转换器使用固定频率电流模式控制方案。电流模式PWM控制器的核心是开环、多路输入比较器,用来比较误差放大器电压反馈信号以及经过放大的电流检测信号与斜率补偿斜坡信号之和。每个时钟周期的开始,内部高端p沟道MOSFET导通,直到PWM比较器翻转。这段时间里,电感电流逐渐增大,为输出提供电流,并以电感磁场的形式存储能量。当p沟道MOSFET断开时,内部低端n沟道MOSFET导通。这样,在电流逐渐减小时电感释放存储的能量,为输出提供电流。当电感电流超过负载电流时,输出电容充电;当电感电流低于负载电流时,输出电容放电。过载时,电感电流超过电流限制后,高端MOSFET断开,低端MOSFET保持导通,直到下一个时钟周期。

# 16 $\mu$ A $I_Q$ 、1.2A PWM 降压型DC-DC转换器

MAX1556/MAX1556A/MAX1557

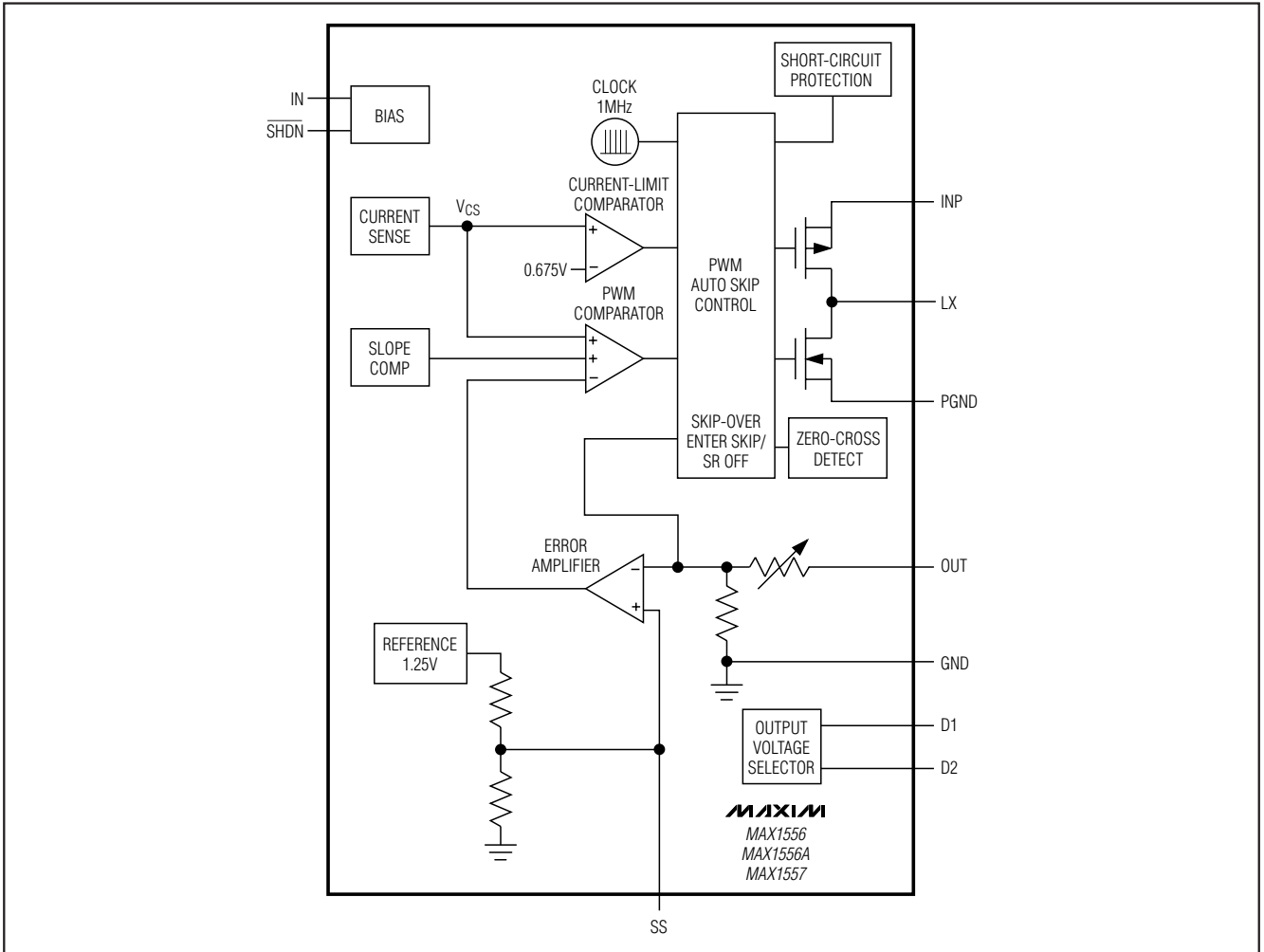


图1. 功能框图

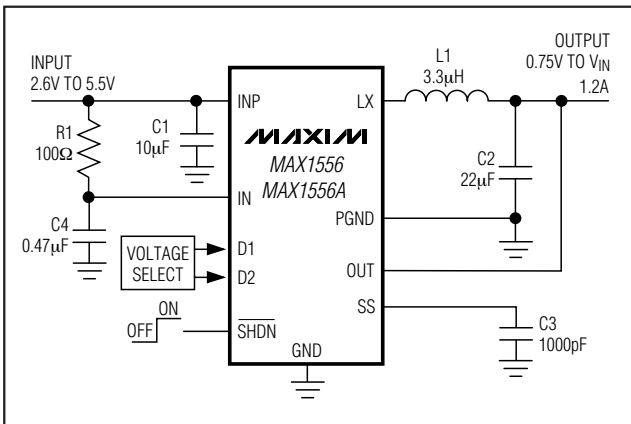


图2. MAX1556典型应用电路

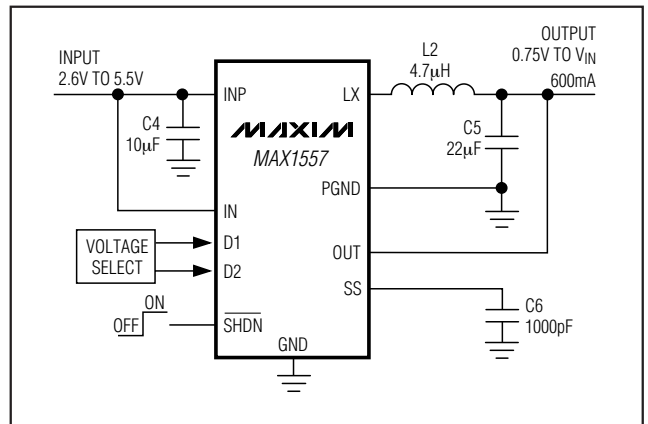


图3. MAX1557典型应用电路

# 16 $\mu$ A $I_Q$ 、1.2A PWM 降压型DC-DC转换器

负载电流下降时，转换器进入跳脉冲模式，该模式下PWM比较器被禁用。轻载时通过跳脉冲模式提高效率，该模式下，仅在需要驱动负载时工作。跳脉冲模式下静态电流典型值为16 $\mu$ A。参见典型工作特性中的Light-Load Switching Waveforms与Load Transient曲线图。

## 负载瞬态响应/电压定位

MAX1556/MAX1556A/MAX1557将负载调节与瞬态压降保持匹配。有时这被称作电压定位。用来获得该特性的负载线如图4和图5所示。移去负载时过冲最小，轻载向满载跳变瞬间压降最小。另外，MAX1556、MAX1556A与MAX1557使用宽带反馈回路，与使用传统积分反馈回路的调节器相比，可以得到对负载瞬变更快的响应(参见典型工作特性中的Load Transient)。

MAX1556/MAX1556A/MAX1557使用宽带控制回路与电压定位，降低响应负载瞬变时的过冲及下冲幅值与持续时间，实现高性能的负载瞬态响应。其它使用高增益控制回路的DC-DC转换器，通过外部补偿来保持严格的直流负载调节，但是在瞬变过程中仍允许5%或更大的电压跌落，并持续几百个微秒。例如，若该负载是运行在600MHz的CPU，则低电压持续100 $\mu$ s相当于60,000 CPU时钟周期。

MAX1556/MAX1556A/MAX1557的电压定位可实现最大2.25% (典型值)的负载调节电压变化，但是不会出现进一步的瞬态压降。所以在负载瞬变过程中，与其它具有更严格起始直流精度的调节器相比，能以更高效率提供给CPU额定电压。总的来说，与负载调节率为0.5%、但瞬变过程电压跌落为5%或更多的转换器相比，负载调节率为2.25%但无瞬变压降的转换器效果更好。负载瞬态变化只能用示波器观察到(参见典型工作特性)，用电压表读取直流负载调节无法显示电源对负载瞬变的响应。

## 降压/100%占空比工作

MAX1556/MAX1556A/MAX1557工作在100%占空比下，输入和输出电压差值可以很低。在该状态下，高端的p沟道MOSFET始终导通。这对3.3V输出的电池供电应用非常有用。在低至3V或更低的电压下，系统与负载还可以正常工作。当输入电池电压降至低于调节电压以下时，MAX1556/MAX1556A/MAX1557允许输出跟随输入电池电压。该状态下的静态电流小幅上升至27 $\mu$ A (典型值)，

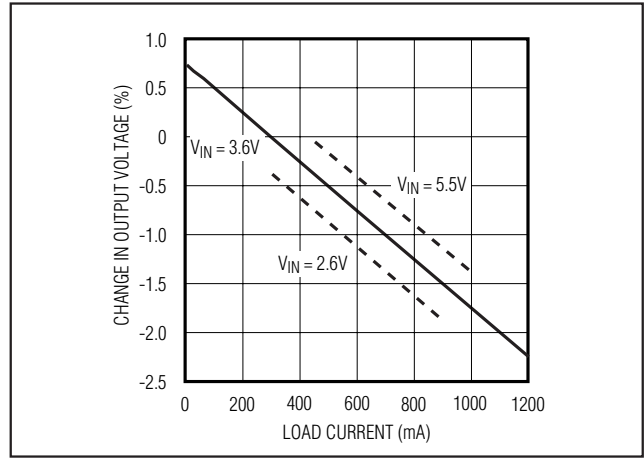


图4. MAX1556电压定位负载曲线

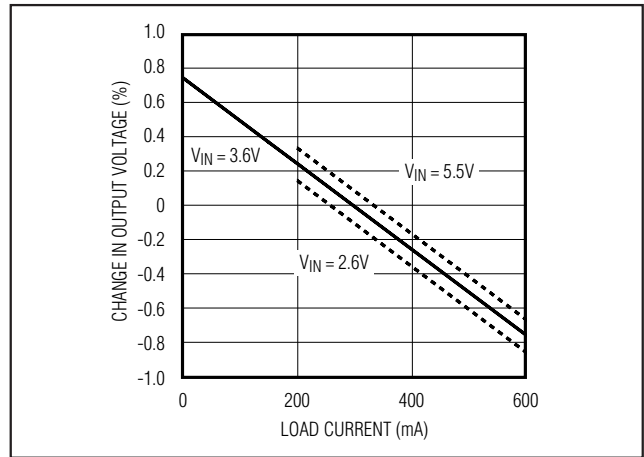


图5. MAX1557电压定位负载曲线

这有助于延长电池寿命。由于充分利用了整个电池范围，这样的降压/100%占空比工作可以延长电池工作时间。

维持调节作用所需的输入电压是输出电压与负载的函数。最小输入电压与输出电压之间的差值称为压差。压差是内部p沟道MOSFET导通电阻( $R_{DS(ON)P}$ )与电感电阻(DCR)的函数。

$$V_{DROPOUT} = I_{OUT} \times (R_{DS(ON)P} + DCR)$$

Electrical Characteristics中给出了 $R_{DS(ON)P}$ 。表2列出了一些推荐电感的DCR。



# 16μA I<sub>Q</sub>、1.2A PWM 降压型DC-DC转换器

MAX1556/MAX1556A/MAX1557

表2. 电感选择

MANUFACTURER	PART	VALUE (μH)	DCR (mΩ)	ISAT (mA)	SIZE (mm)	SHIELDED
Taiyo Yuden	LMNP04SB3R3N	3.3	36	1300	5 × 5 × 2.0	Yes
Taiyo Yuden	LMNP04SB4R7N	4.7	50	1200	5 × 5 × 2.0	Yes
TOKO	D52LC	3.5	73	1340	5 × 5 × 2.0	Yes
TOKO	D52LC	4.7	87	1140	5 × 5 × 2.0	Yes
Sumida	CDRH3D16	4.7	50	1200	3.8 × 3.8 × 1.8	Yes
TOKO	D412F	4.7	100*	1200*	4.8 × 4.8 × 1.2	Yes
Murata	LQH32CN	4.7	97	790	2.5 × 3.2 × 2.0	No
Sumitomo	CXL180	4.7	70*	1000*	3.0 × 3.2 × 1.7	No
Sumitomo	CXLD140	4.7	100*	800*	2.8 × 3.2 × 1.5	No

\*根据数值相似的典型电感估计得到。

## 软启动

MAX1556/MAX1556A/MAX1557使用软启动消除启动时的冲击电流，降低输入电源瞬变。软启动对于Li+与碱性电池等阻抗更高的输入电源特别有用。在SS与GND之间连接所需的软启动电容。对大多数应用，使用22μF输出电容，在SS与GND之间连接1000pF电容。若使用更大的输出电容，则利用以下公式计算软启动电容值：

$$C_{SS} = \frac{C_{OUT}}{22000}$$

软启动时，输出电压呈指数由0升至V<sub>OUT(NOM)</sub>，时间常数等于C<sub>SS</sub>乘以200kΩ（参见典型工作特性）。假定3倍的时间常数达到满输出电压，使用下面的公式计算软启动时间：

$$t_{SS} = 600 \times 10^3 \times C_{SS}$$

## 关断模式

将SHDN接GND或逻辑低电平，使MAX1556/MAX1556A/MAX1557进入关断模式，并将电源电流降至0.1μA。在关断模式下，控制电路和内部p沟道、n沟道MOSFET断开，LX变为高阻状态。将SHDN接IN或逻辑高电平，进入标准工作状态。

## 热关断

当MAX1556/MAX1556A/MAX1557结温超过+160°C时，IC进入热关断模式。在该模式下，内部p沟道开关与内部n沟道同步整流器关闭。当结温下降到低于+145°C，器件恢复标准工作状态。

## 应用信息

MAX1556/MAX1556A/MAX1557经过优化可以与小型外围元件一起使用。正确选择电感及输入与输出电容可以确保高效率、低纹波输出以及快速瞬态响应。

## 输出电压调节

MAX1556/MAX1556A/MAX1557提供1.0V、1.2V、1.3V、1.5V、1.8V、2.5V和3.3V预设输出电压以及可通过外部电阻调节的输出电压。应尽可能使用预设输出(由D1和D2设置)。如果采用外部电阻反馈，耦合至FB的噪声会导致LX脉冲交替出现过早截止，造成大小脉冲交替的电感电流波形。请参见典型工作特性部分中的External Feedback Switching Waveforms图。需要注意的是，外部反馈和大小交替脉冲波形不会影响环路稳定性，对于器件稳定或可靠地工作没有负面影响。

D1 = D2 = 0时选择可调节输出，使用外部电阻分压器设定输出电压(参见图6)。MAX1556/MAX1557定义了输入电源与负载调节斜率。负载调节可以针对预设输出也可

# 16 $\mu$ A $I_Q$ 、1.2A PWM 降压型DC-DC转换器

以针对可调输出, *Electrical Characteristics*表以及图4、图5进行了介绍。将修正系数代入反馈电阻方程,可以降低输入电源调节斜率的影响。

首先,计算修正系数k,将期望的输出电压代入以下公式:

$$k = 1.06 \times 10^{-2}V \times \left( \frac{V_{\text{OUTPUT}} - 0.75V}{3.6V} \right)$$

k代表反馈节点(OUT)工作点处的偏移。

选择较小的( $\leq 35.7k\Omega$ )反馈电阻R3,以保证稳定性,并求解R2:

$$\left( \frac{0.75V - k}{V_{\text{OUTPUT}}} \right) = \frac{R3}{(R3 + R2)}$$

## 电感选择

对MAX1557满负荷(600mA)应用,推荐使用饱和电流至少800mA的4.7 $\mu$ H电感。对1.2A满负荷的MAX1556/MAX1556A应用,使用饱和电流至少1.34A的3.3 $\mu$ H电感。对较低的满负载电流,可以降低电感电流额定值。为了获得最大效率,电感的电阻(DCR)应当尽可能低。请注意不同厂商与电感型号的磁芯材料不同,磁芯材料会影响效率。推荐的电感与厂商见表2。

## 电容选择

对绝大多数应用,推荐使用陶瓷输入与输出电容。为了在宽温度范围内获得最佳稳定性,应使用X5R或更好电介质的电容,因为这些电容具有小尺寸、低ESR与低温系数系数的特点。

## 输出电容

为了保证较小的输出电压纹波,并保证调节回路的稳定性,需要连接输出电容 $C_{\text{OUT}}$ 。 $C_{\text{OUT}}$ 在开关频率上必须具有低阻抗。对于大多数应用,推荐使用22 $\mu$ F陶瓷输出电容。若使用更大的输出电容,建议并联一个小电容,以保证电容在开关频率上的低等效阻抗。

## 输入电容

由于降压转换器输入电流具有脉动特性,为了对输入电压滤波,并降低对其他电路的干扰,INP引脚需要接一个低ESR的输入电容。输入电容 $C_{\text{INP}}$ 的阻抗在开关频率上应该很低。对大多数应用,INP处的电容推荐使用的最小

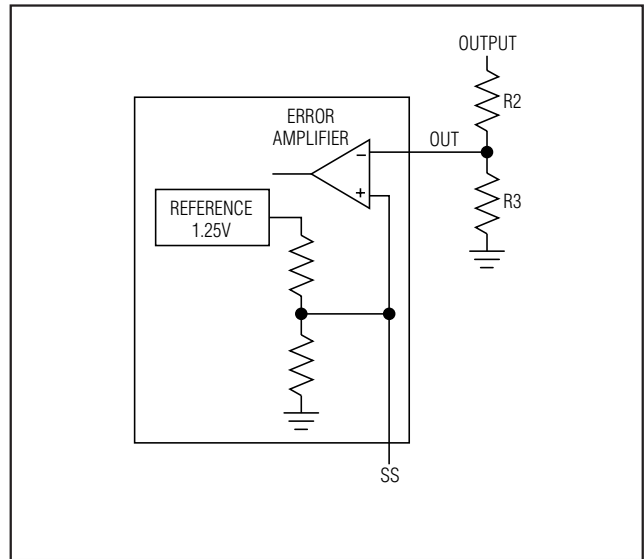


图6. 可调输出电压

值为10 $\mu$ F。为了实现更好的输入滤波,可以增大输入电容。

## IN输入滤波器

在所有MAX1557的应用中,直接连接INP与IN,并根据输入电容部分的说明旁路INP。IN引脚不需要额外的旁路电容。对于MAX1556和MAX1556A的应用,INP与IN之间的RC滤波器可以防止电源噪声进入IC。INP与IN之间接100 $\Omega$ 电阻,IN与GND之间接0.47 $\mu$ F电容。

## 软启动电容

为了使MAX1556/MAX1556A/MAX1557正常工作,需要软启动电容 $C_{\text{SS}}$ 。软启动部分中讨论了 $C_{\text{SS}}$ 的推荐值。不同软启动电容的软启动时间参见典型工作特性。

## PCB布局与布线

对于快速开关波形与大电流通路,需要进行仔细的PCB布局。为加快设计提供了评估板(MAX1556EVKIT)。

进行电路板布局时,应减小IC、电感、输入电容与输出电容之间的走线长度。保持这些走线短、直接、并且宽。保持有噪声的走线,如LX节点走线,远离OUT。输入旁路电容应尽可能靠近IC。连接GND与裸焊盘,并在输出电容处将PGND与GND星形连接。输入与输出电容的连接应尽可能互相靠近。

# 16 $\mu$ A I<sub>Q</sub>、1.2A PWM 降压型DC-DC转换器

## 芯片信息

PROCESS: BiCMOS

## 封装信息

如需最近的封装外形信息和焊盘布局，请查询 [china.maxim-ic.com/packages](http://china.maxim-ic.com/packages)。请注意，封装编码中的“+”、“#”或“-”仅表示RoHS状态。封装图中可能包含不同的尾缀字符，但封装图只与封装有关，与RoHS状态无关。

封装类型	封装编码	外形编号	焊盘布局编号
10 TDFN	T1033-1	<a href="#">21-0137</a>	<a href="#">90-0003</a>

MAX1556/MAX1556A/MAX1557

# 16 $\mu$ A $I_Q$ 、1.2A PWM 降压型DC-DC转换器

## 修订历史

修订号	修订日期	说明	修改页
0	7/04	最初版本。	—
1	3/08	增加了MAX1556A新型号。	1-12
2	6/10	增加了焊接温度信息、外部反馈开关波形的TOC图、关于使用外部反馈电阻时的噪声耦合的相关段落。	1, 2, 5, 6, 9, 10, 11
3	1/11	增加了汽车级器件。	1

## Maxim北京办事处

北京 8328信箱 邮政编码 100083

免费电话: 800 810 0310

电话: 010-6211 5199

传真: 010-6211 5299

Maxim不对Maxim产品以外的任何电路使用负责, 也不提供其专利许可。Maxim保留在任何时间、没有任何通报的前提下修改产品资料和规格的权利。

12 **Maxim Integrated Products, 120 San Gabriel Drive, Sunnyvale, CA 94086 408-737-7600**