

可提供评估板

MAXIM**高效、40V升压转换器，可驱动
2至10只白色LED****概述**

MAX1553/MAX1554能够以恒定电流驱动串联的白色LED，为蜂窝电话、PDA及其它手持设备提供高效的显示器背光驱动。这款升压转换器内部包含一个40V、低 $R_{DS(ON)}$ 的N沟道MOSFET开关，可提高效率、延长电池寿命。MAX1553限流为480mA，可驱动2至6只白色LED；MAX1554限流为970mA，可驱动多达10只白色LED。

一个模拟/PWM Dual Mode™输入提供了两种简便的亮度调节方式，单独的使能输入提供开/关控制。软启动可降低启动过程中的浪涌电流。

MAX1553/MAX1554采用节省空间的8引脚TDFN 3mm x 3mm封装。

特性

- ◆ 恒定电流调节可获得均匀的LED亮度
- ◆ 内部40V MOSFET开关可驱动10只LED
- ◆ 小尺寸、低截面的外部元件
- ◆ 2.7V至5.5V输入范围
- ◆ 驱动6只LED时效率高达88%
- ◆ 驱动9只LED时效率高达82% (20mA, $V_{CC} = 3.6V$)
- ◆ 模拟或PWM LED亮度控制
- ◆ 优化于低输入纹波
- ◆ 软启动降低浪涌电流
- ◆ 3mm x 3mm 8引脚TDFN封装

应用

手机

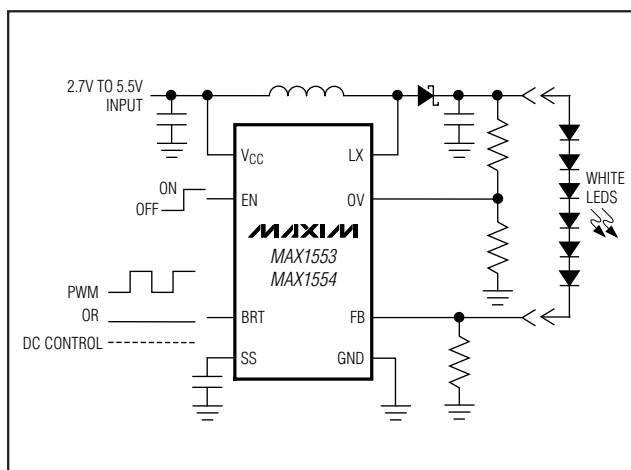
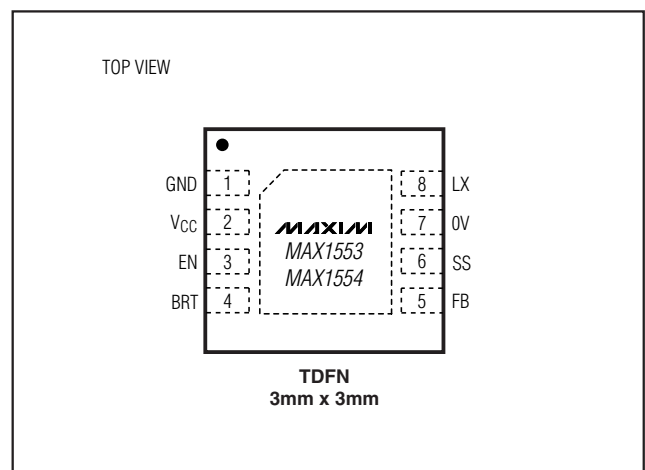
PDA、掌上电脑和无线手持设备

彩色显示器背光

订购信息

PART	TEMP RANGE	PIN-PACKAGE	TOP MARK
MAX1553ETA	-40°C to +85°C	8 TDFN 3mm x 3mm	AGX
MAX1554ETA	-40°C to +85°C	8 TDFN 3mm x 3mm	AGY

Dual Mode 是 Maxim Integrated Products, Inc. 的商标。

典型工作电路**引脚配置****MAXIM**

Maxim Integrated Products 1

本文是 Maxim 正式英文资料的译文，Maxim 不对翻译中存在的差异或由此产生的错误负责。请注意译文中可能存在文字组织或翻译错误，如需确认任何词语的准确性，请参考 Maxim 提供的英文版资料。

索取免费样品和最新版的数据资料，请访问 Maxim 的主页：www.maxim-ic.com.cn。

MAX1553/MAX1554

高效、40V升压转换器，可驱动 2至10只白色LED

ABSOLUTE MAXIMUM RATINGS

V _{CC} , FB, OV to GND.....	-0.3V to +6.0V
LX to GND	-0.3V to +45V
EN, BRT, SS to GND.....	-0.3V to (V _{CC} + 0.3V)
I _{LX}	0.9A _{RMS}
Continuous Power Dissipation (T _A = +70°C) 8-Pin 3mm x 3mm TDFN (derate 24.4mW/°C above +70°C).....	1951mW

Operating Temperature Range	-40°C to +85°C
Junction Temperature	+150°C
Storage Temperature Range	-65°C to +150°C
Lead Temperature (soldering, 10s)	+300°C

Stresses beyond those listed under "Absolute Maximum Ratings" may cause permanent damage to the device. These are stress ratings only, and functional operation of the device at these or any other conditions beyond those indicated in the operational sections of the specifications is not implied. Exposure to absolute maximum rating conditions for extended periods may affect device reliability.

ELECTRICAL CHARACTERISTICS

(V_{CC} = 3.3V, V_{OV} = 0V, C_{OUT} + 1μF, R_{SENSE} = 10Ω, T_A = 0°C to +85°C, unless otherwise noted, Typical values are at T_A = 25°C.)

PARAMETER	CONDITIONS		MIN	TYP	MAX	UNITS
Supply Voltage	MAX1553		2.7		5.5	V
	MAX1554		3.15		5.50	
Undervoltage Lockout Threshold	V _{CC} rising or falling, 35mV hysteresis typical		2.35	2.5	2.65	V
Quiescent Current	Not switching			0.33	0.65	mA
	Switching			0.44	0.9	
Shutdown Supply Current	V _{EN} = 0V	T _A = +25°C		0.1	1	μA
		T _A = +85°C		1		
OV Threshold	Rising edge		1.18	1.25	1.33	V
OV Input Bias Current	V _{OV} = 1V	T _A = +25°C		1	200	nA
		T _A = +85°C		10		
BRT Input Resistance	0 < V _{BRT} < 1.5V, EN = V _{CC}		200	400	600	kΩ
TIMING CONTROL						
Maximum On-Time	V _{CC} = 3.3V		2.0	3.4	4.8	μs
On-Time Constant (K)	t _{ON} = K / V _{CC}			6.3		μs-V
Minimum Off-Time			150	250	350	ns
ERROR AMPLIFIER						
FB Threshold	V _{BRT} = 1.25V		192	203	212	mV
	V _{BRT} = 3.3V			280		
FB Input Bias Current	V _{FB} = 1.0V	T _A = +25°C		15	200	nA
		T _A = +85°C		100		
N-CHANNEL SWITCH						
LX On-Resistance				0.8	1.4	Ω

高效、40V 升压转换器，可驱动 2 至 10 只白色 LED

MAX1553/MAX1554

ELECTRICAL CHARACTERISTICS (continued)

($V_{CC} = 3.3V$, $V_{OV} = 0V$, $C_{OUT} + 1\mu F$, $R_{SENSE} = 10\Omega$, $T_A = 0^\circ C$ to $+85^\circ C$, unless otherwise noted, Typical values are at $T_A = 25^\circ C$.)

PARAMETER	CONDITIONS		MIN	TYP	MAX	UNITS
LX Current Limit	MAX1553		300	480	600	mA
	MAX1554, $V_{CC} = 4.2V$		600	970	1200	
LX Leakage Current	$V_{LX} = 38V$, $V_{EN} = 0V$	$T_A = +25^\circ C$		0.1	5	μA
		$T_A = +85^\circ C$		1		
SHUTDOWN CONTROL						
EN Logic-Level High			1.8			V
EN Logic-Level Low					0.4	V
EN Input Current	$V_{EN} = 0V$ or $5.5V$	$T_A = +25^\circ C$		0.01	1	μA
		$T_A = +85^\circ C$		0.1		

ELECTRICAL CHARACTERISTICS

($V_{CC} = 3.3V$, $V_{OV} = 0V$, $C_{OUT} + 1\mu F$, $R_{SENSE} = 10\Omega$, $T_A = 0^\circ C$ to $+85^\circ C$, unless otherwise noted) (Note 1)

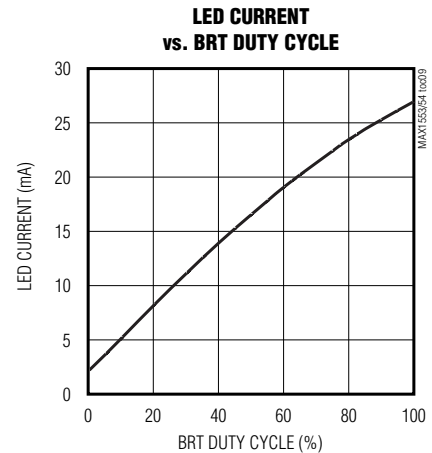
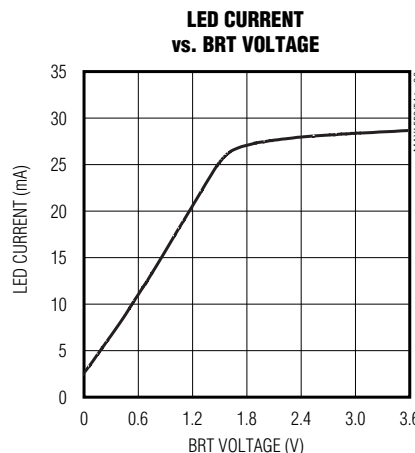
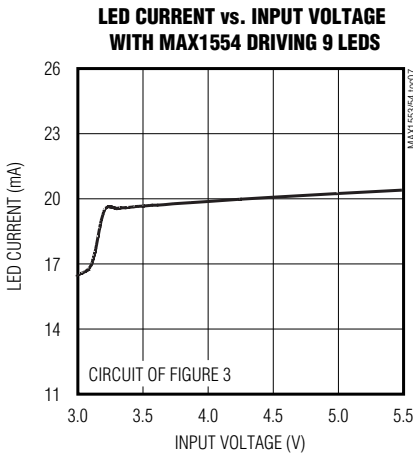
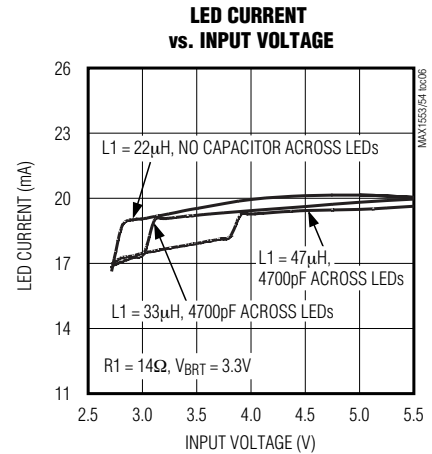
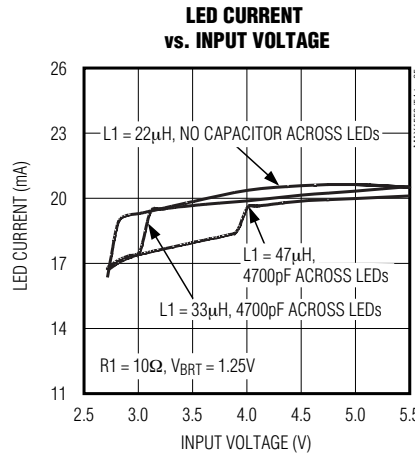
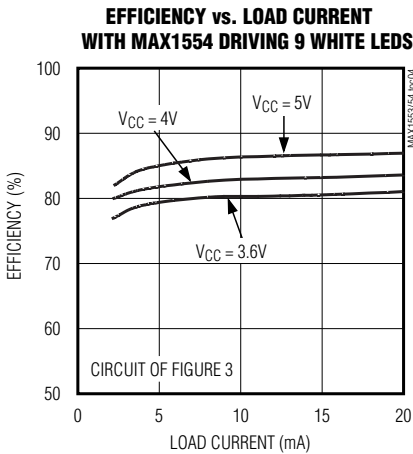
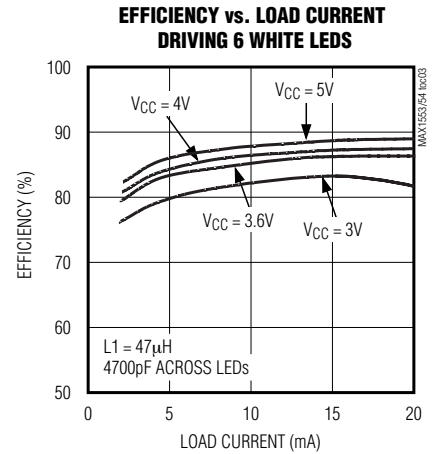
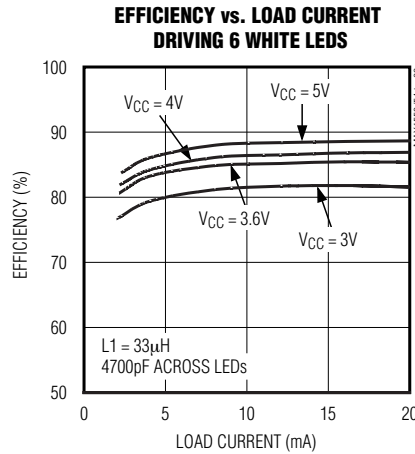
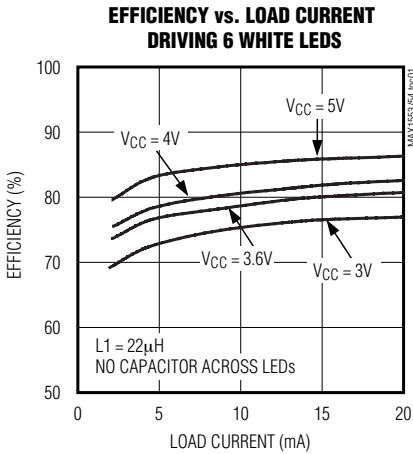
PARAMETER	CONDITIONS	MIN	MAX	UNITS
Supply Voltage	MAX1553	2.7	5.5	V
	MAX1554	3.15	5.50	
Undervoltage Lockout Threshold	V_{CC} rising or falling, 35mV hysteresis typical	2.35	2.65	V
Quiescent Current	Not switching		0.65	mA
	Switching		0.9	
OV Threshold	Rising edge	1.18	1.33	V
BRT Input Resistance	$0 < V_{BRT} < 1.5V$, $EN = V_{CC}$	200	600	$k\Omega$
TIMING CONTROL				
Maximum On-Time	$V_{CC} = 3.3V$	2.0	4.8	μs
Minimum Off-Time		150	350	ns
ERROR AMPLIFIER				
FB Threshold	$V_{BRT} = 1.25V$	192	217	mV
N-CHANNEL SWITCH				
LX On-Resistance			1.4	Ω
LX Current Limit	MAX1553	300	600	mA
	MAX1554, $V_{CC} = 4.2V$	600	1200	
SHUTDOWN CONTROL				
EN Logic-Level High		1.8		V
EN Logic-Level Low			0.4	V

Note 1: Specifications to $-40^\circ C$ are guaranteed by design, not production tested.

高效、40V升压转换器，可驱动 2至10只白色LED

典型工作特性

(MAX1553 driving six white LEDs, $V_{CC} = V_{EN} = 3.6V$, Circuit of Figure 1, $T_A = +25^\circ C$, unless otherwise noted.)



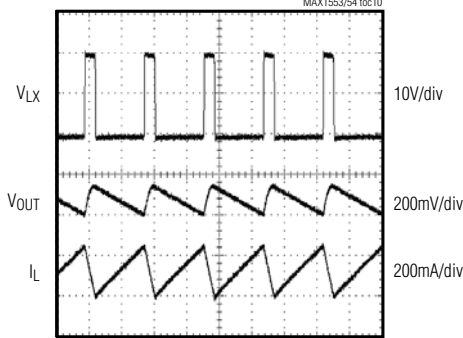
高效、40V 升压转换器，可驱动 2至 10 只白色 LED

典型工作特性 (续)

(MAX1553 driving six white LEDs, $V_{CC} = V_{EN} = 3.6V$, Circuit of Figure 1, $T_A = +25^\circ C$, unless otherwise noted.)

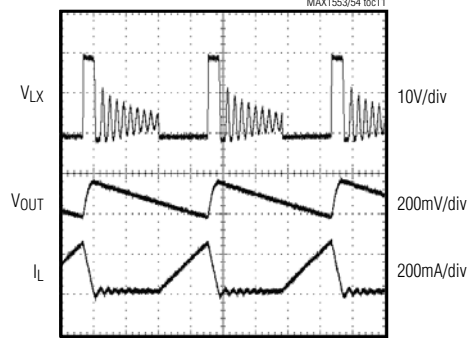
MAX1553/MAX1554

**SWITCHING WAVEFORMS
(CONTINUOUS OPERATION,
3.75V Li+ BATTERY, 18mA OUTPUT)**



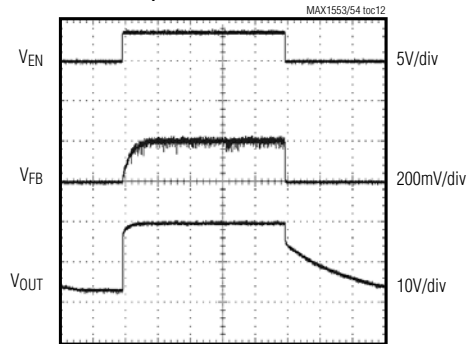
2µs/div
L1 = 47µH, 4700pF CAPACITOR ACROSS LEDs

**SWITCHING WAVEFORMS
(DISCONTINUOUS OPERATION,
3.75V Li+ BATTERY, 10mA OUTPUT)**



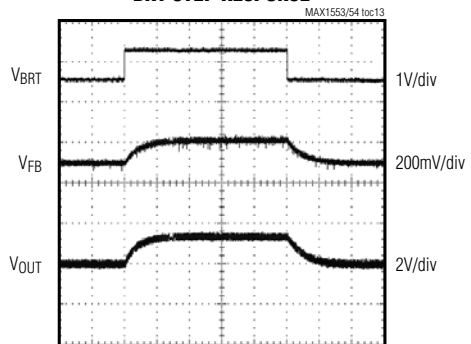
2µs/div
L1 = 47µH, 4700pF CAPACITOR ACROSS LEDs

STARTUP/SHUTDOWN WAVEFORMS



L1 = 22µH

BRT STEP RESPONSE



L1 = 22µH,
VBRT = 0.5V TO 1.25V TO 0.5V

高效、40V升压转换器，可驱动 2至10只白色LED

引脚	名称	功能
1	GND	地
2	V _{CC}	电压供电输入。2.7V至5.5V。本芯片从V _{CC} 供电。
3	EN	使能输入。拉高或连接至V _{CC} 可以使能本芯片。将EN置低使芯片关断。
4	BRT	亮度控制输入。可使用模拟或PWM信号进行控制。LED电流可控制在10:1范围内。PWM信号必须在100Hz至10kHz范围内，并且幅度须大于1.72V。
5	FB	反馈输入。可连接至LED串的阴极，或在FB和GND之间连接一个电阻用于设置LED电流。
6	SS	软启动定时控制输入。在SS和GND之间连接一个电容可控制软启动定时。关于软启动电容的选择请参见软启动部分。当EN为低电平时，SS被一个内部200Ω的电阻拉至地。
7	OV	过压检测。使用电阻分压器连接至LED串的正极用于设置过压门限，参见图1、2和3。
8	LX	电感连接。可连接至电感和二极管。当EN为低电平时，LX为高阻状态。
—	EP	裸露焊盘。可连接至地。

详细说明

关断

控制结构

MAX1553/MAX1554采用最小关断时间、限流控制方案。如果FB的电压跌至稳压门限以下，内部的低边MOSFET导通，电感电流直线上升至电流门限。一旦限流比较器检测到电流达到门限值，低边MOSFET将至少断开250ns（最小关断时间）。250ns后，如果FB的电压高于稳压门限，低边MOSFET保持断开状态，如果FB的电压低于稳压值，低边MOSFET则恢复导通状态，依照上述方式周期性循环。采用不固定频率、跳频脉冲稳压控制方案，MAX1553/MAX1554可以提供非常高的工作效率。

软启动

MAX1553/MAX1554的软启动功能可降低浪涌电流。软启动时间由外部电容C3（图1、2、3）设置。可使用如下公式计算C3：

$$C3 = \frac{t_{SS}}{2 \times 10^5}$$

其中t_{SS}是软启动时间。0.1μF电容对应的软启动时间为20ms。

MAX1553/MAX1554具有低电流关断特性，当EN为低电平时芯片被关断，电源电流大约降至0.1μA。正常工作时，应将EN拉高或连接至V_{CC}。

过压保护

MAX1553/MAX1554具有可调节的过压保护电路。当OV引脚的电压达到过压门限（典型值1.25V）时，保护电路将禁止内部MOSFET导通，从而使输出电压衰减。

过压保护中的峰值输出电压设置是通过连接在输出端和OV引脚之间的分压电阻（图1、2、3中的R2和R3）实现的，首先选择R3的阻值（推荐10kΩ），再根据以下公式计算R2：

$$R2 = R3 \times \left(\frac{V_{OUT(PEAK)}}{V_{OV}} - 1 \right)$$

其中V_{OV}为过压门限（典型值1.25V），V_{OUT(PEAK)}为所要求的峰值输出电压。

高效、40V升压转换器，可驱动 2至 10只白色 LED

功能框图

MAX1553/MAX1554

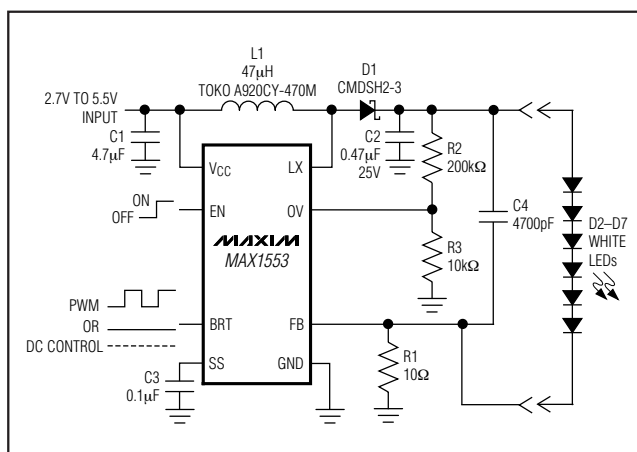
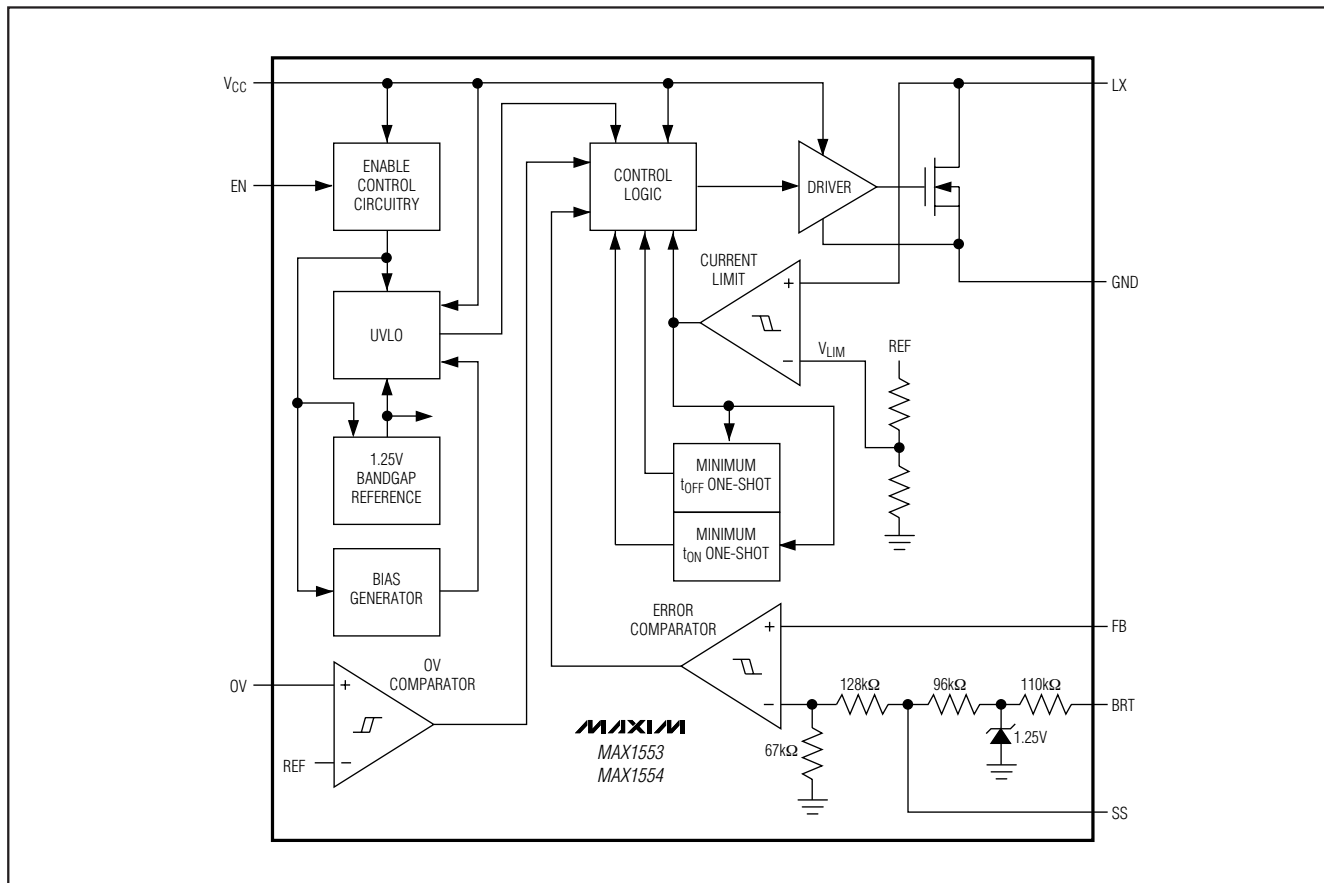


图 1. 用 MAX1553 驱动 6 只白色 LED 的电路

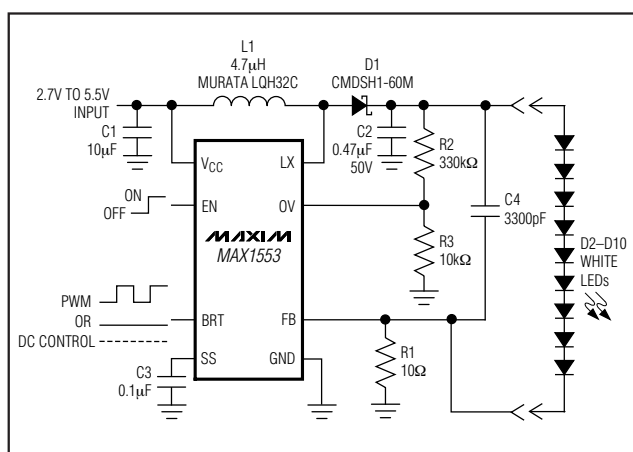


图 2. 用 MAX1553 驱动 9 只白色 LED 的电路，驱动电流可达 15mA

高效、40V升压转换器，可驱动 2至 10只白色 LED

调节 LED 电流

调节输出电流可改变 LED 的亮度。LED 电流通过 BRT 的电压 (V_{BRT}) 和 FB 端的检流电阻 ($R1$) 进行设置。 V_{BRT} 调节输出电流的有效范围为 0 至 1.25V，在这个范围内，LED 电流可通过以下公式进行计算：

$$I_{LED} = \frac{V_{BRT} + 0.17}{6.67 \times R1}$$

BRT 可以被过驱动，但是，当 V_{BRT} 高于 1.72V 时输出电流不再增大，不会高于 1.72V 对应的电平。参见典型工作特性部分的 LED Current vs. BRT Voltage 曲线图。如要设定 LED 的最大电流，可在 V_{BRT} 为最大值时利用以下公式计算 $R1$ ：

$$R1 = \frac{V_{BRT(MAX)} + 0.17}{6.67 \times I_{LED(MAX)}}$$

其中，如果 BRT 连接至任何高于 1.72V 的电压（例如 V_{CC} ）时， $V_{BRT(MAX)}$ 取 1.72V。也就是说， $V_{BRT(MAX)}$ 为作用在 BRT 引脚的最大控制电压。 $R1$ 的功耗一般低于 5mW，因此，不需要考虑标准芯片检流电阻的功耗。

PWM 亮度调节控制

BRT 还可用作数字输入，允许直接作用在 BRT 的逻辑电平 PWM 信号控制 LED 的亮度，频率范围为 100Hz 至 10kHz，占空比为 0 至 100%，0% 的占空比对应于最小电流值。参见典型工作特性部分的 LED Current vs. BRT Duty Cycle 曲线图。BRT 端的电阻和 SS 端的电容组成了一个低通滤波器，所以 PWM 亮度调节电路产生 DC 电流流入 LED，无需额外的 RC 滤波器。

电容选择

在大多数应用中，推荐使用 0.47 μ F 的陶瓷输出电容 ($C2$)。对于驱动 6 只或更少 LED 的电路可使用 4.7 μ F 陶瓷输入电容 ($C1$)。对于驱动 6 只以上 LED 的电路，应使用 10 μ F 输入电容 ($C1$)。为使器件在宽温范围内达到最佳的稳定性，应选用 X5R、X7R 或更好电介质的电容。

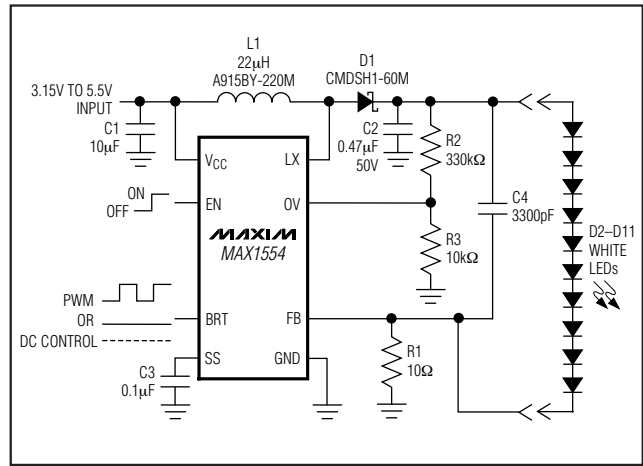


图 3. 用 MAX1554 驱动 10 只白色 LED 的电路

电感选择

MAX1553 的电感电流限制在 480mA 以内，能够以 20mA 电流驱动 6 只 LED 或以 15mA 电流驱动 9 只 LED。4.7 μ H 至 47 μ H 的电感均可获得令人满意的工作特性。较大的电感值可提供较高的效率，而小电感值则允许采用小尺寸的电感。为达到最高效率，可选择 47 μ H 的 TOKO D62 或 D62L 系列产品。为获得最小尺寸，可选用 4.7 μ H 的 Murata LQH32C，同样可获得较好的工作特性。

MAX1554 的电感电流限制在 970mA 以内，能够以 20mA 驱动多达 10 只的 LED。4.7 μ H 至 22 μ H 的电感均可获得令人满意的工作特性。驱动 9 或 10 只 LED 时，为获得高效率、小尺寸等特性，最好选用 22 μ H 的 TOKO D62 系列产品。

当选用大电感值优化效率时，MAX1553/MAX1554 工作在连续的电感电流模式。选择大电感量（一般高于 10 μ H）时，可在 LED 两端并联一个电容（图 1、2、3 中的 $C4$ ）用于改善稳定性以及输入和输出纹波。

为防止饱和，应选择额定电流与器件的 LX 限流值相匹配的电感。但是，对于尺寸要求非常苛刻的应用，电感进入 10% 饱和状态有时也是可以接受的。为获得最高效率，电感的直流电阻越小越好。

二极管选择

MAX1553/MAX1554 的高开关频率需要一个高速整流二极管 ($D1$) 以优化转换效率。建议选用肖特基二极管，因为它具有较快的恢复时间和较低的正向压降。

高效、40V升压转换器，可驱动 2至10只白色LED

表1、元件供应商

SUPPLIER	PHONE	WEBSITE
Central Semiconductor	631-435-1110	www.centrasemi.com
Kamaya	260-489-1533	www.kamaya.com
Murata	814-237-1431	www.murata.com
Nichia	248-352-6575	www.nichia.com
Panasonic	714-373-7939	www.panasonic.com
Sumida	847-956-0666	www.sumida.com
Taiyo Yuden	408-573-4150	www.t-yuden.com
TDK	847-803-6100	www.component.tdk.com
TOKO	847-297-0070	www.toko.com

请确保二极管的平均电流和峰值额定电流高于平均输出电流和峰值电感电流。此外，二极管的反向击穿电压必须高于 V_{OUT} 。

应用信息

低输入电压应用

MAX1553/MAX1554的最小输入电压分别为2.7V (MAX1553)和3.15V (MAX1554)。然而，较低的电池电压仍可通过升压用于驱动LED，只要 V_{CC} 保持在工作范围内。由于在显示器处于激活状态和启动背光时大多数系统都会有一个有效的3.3V系统电源，因此这一逻辑电源可被用于向 V_{CC} 供电，电池电源可直接与升压电感连接。当EN为低电平时，不会有电池电流流出(图4)。

PC板布局

考虑到快速开关波形和大电流通路，PC板布局需要仔细设计。可使用评估板 (MAX1553EVKIT)作为正确布局的范例。

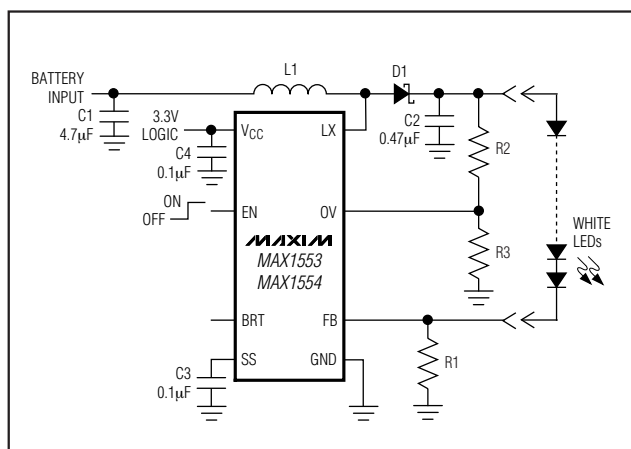


图4. 由一个逻辑电源向 V_{CC} 供电、将升压电感连接至电池，MAX1553/MAX1554可利用低于器件工作电压的电池驱动LED。

进行线路板布局时，应尽量缩短芯片与电感、二极管、输入电容、输出电容和 R_1 之间的引线长度。注意保持引线简短、直接，引线要尽可能宽；使噪声路径(例如LX节点路径)远离FB引脚； V_{CC} 的旁路电容(C_1)尽量靠近芯片安装， C_1 和 C_2 的地线连接要尽可能地接近。 R_1 、 R_3 和 C_3 的地可采用星型连接，BRT电源应尽可能地靠近芯片。 V_{CC} 至 C_1 、 C_2 至LED以及LED至 R_1 的引线允许根据需要稍长一些。

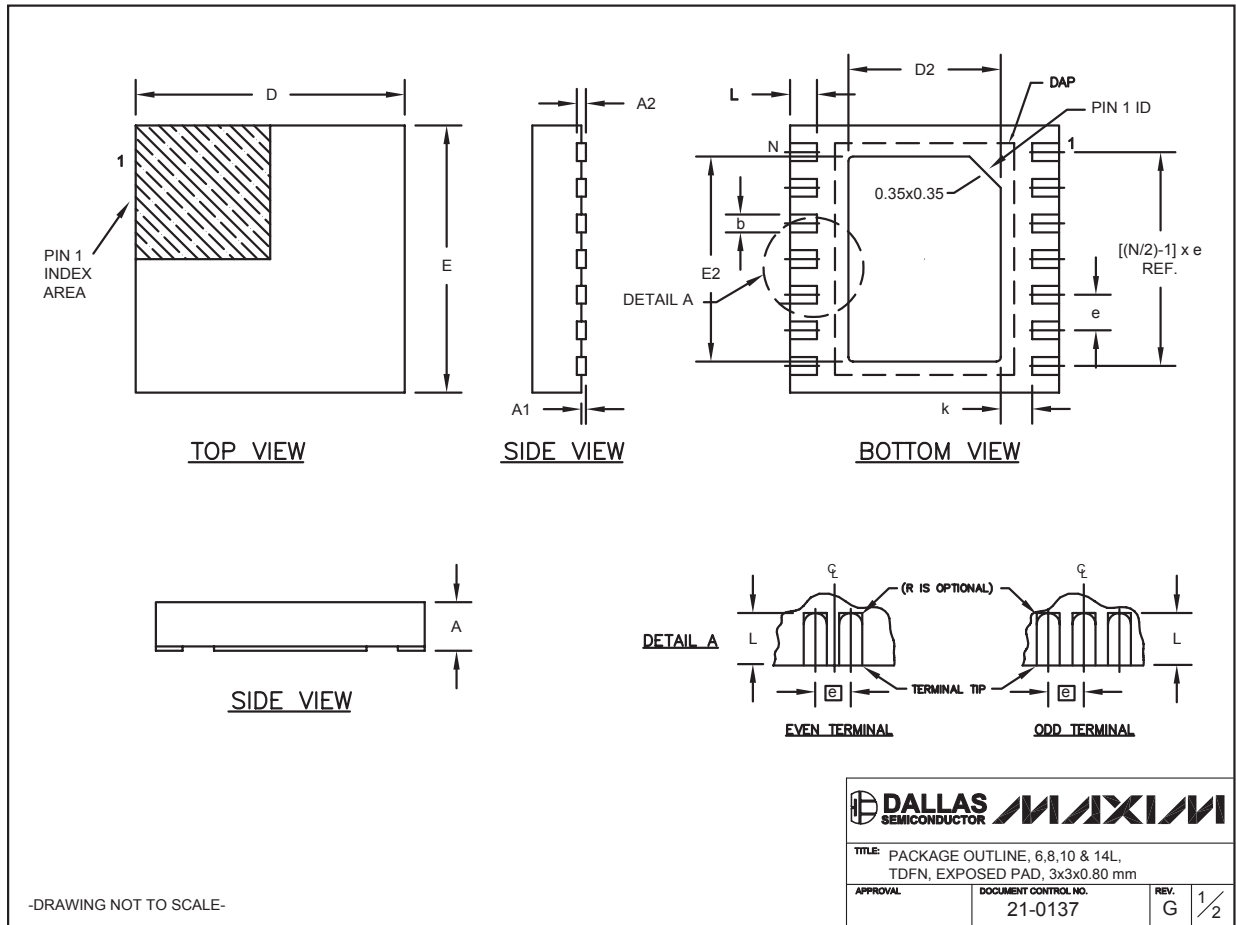
芯片信息

TRANSISTOR COUNT: 740
PROCESS: BiCMOS

高效、40V升压转换器，可驱动 2至10只白色LED

封装信息

(本数据资料提供的封装图可能不是最近的规格，如需最近的封装外型信息，请查询 www.maxim-ic.com.cn/packages。)



高效、40V升压转换器，可驱动 2至10只白色LED

封装信息(续)

(本数据资料提供的封装图可能不是最近的规格，如需最近的封装外型信息，请查询 www.maxim-ic.com.cn/packages。)

MAX1553/MAX1554


COMMON DIMENSIONS		
SYMBOL	MIN.	MAX.
A	0.70	0.80
D	2.90	3.10
E	2.90	3.10
A1	0.00	0.05
L	0.20	0.40
k	0.25 MIN.	
A2	0.20 REF.	

PACKAGE VARIATIONS								
PKG. CODE	N	D2	E2	e	JEDEC SPEC	b	[(N/2)-1] x e	DOWNBONDS ALLOWED
T633-1	6	1.50±0.10	2.30±0.10	0.95 BSC	MO229 / WEEA	0.40±0.05	1.90 REF	NO
T633-2	6	1.50±0.10	2.30±0.10	0.95 BSC	MO229 / WEEA	0.40±0.05	1.90 REF	NO
T833-1	8	1.50±0.10	2.30±0.10	0.65 BSC	MO229 / WEEC	0.30±0.05	1.95 REF	NO
T833-2	8	1.50±0.10	2.30±0.10	0.65 BSC	MO229 / WEEC	0.30±0.05	1.95 REF	NO
T833-3	8	1.50±0.10	2.30±0.10	0.65 BSC	MO229 / WEEC	0.30±0.05	1.95 REF	YES
T1033-1	10	1.50±0.10	2.30±0.10	0.50 BSC	MO229 / WEED-3	0.25±0.05	2.00 REF	NO
T1433-1	14	1.70±0.10	2.30±0.10	0.40 BSC	----	0.20±0.05	2.40 REF	YES
T1433-2	14	1.70±0.10	2.30±0.10	0.40 BSC	----	0.20±0.05	2.40 REF	NO

NOTES:

1. ALL DIMENSIONS ARE IN mm. ANGLES IN DEGREES.
2. COPLANARITY SHALL NOT EXCEED 0.08 mm.
3. WARPAGE SHALL NOT EXCEED 0.10 mm.
4. PACKAGE LENGTH/PACKAGE WIDTH ARE CONSIDERED AS SPECIAL CHARACTERISTIC(S).
5. DRAWING CONFORMS TO JEDEC MO229, EXCEPT DIMENSIONS "D2" AND "E2", AND T1433-1 & T1433-2.
6. "N" IS THE TOTAL NUMBER OF LEADS.
7. NUMBER OF LEADS SHOWN ARE FOR REFERENCE ONLY.

-DRAWING NOT TO SCALE-

		
TITLE PACKAGE OUTLINE, 6,8,10 & 14L, TDFN, EXPOSED PAD, 3x3x0.80 mm		
APPROVAL	DOCUMENT CONTROL NO. 21-0137	REV. G 2/2

MAXIM北京办事处

北京 8328信箱 邮政编码 100083
 免费电话: 800 810 0310
 电话: 010-6201 0598
 传真: 010-6201 0298

Maxim 不对 Maxim 产品以外的任何电路使用负责，也不提供其专利许可。Maxim 保留在任何时间、没有任何通报的前提下修改产品资料和规格的权利。

Maxim Integrated Products, 120 San Gabriel Drive, Sunnyvale, CA 94086 (408) 737-7600 11