

MAX14626

具有高压、反向输入保护功能的 4–20mA电流环保护器

概述

MAX14626电流环保护器内置限流开关，能够防止因电流环故障而导致传感器损坏。限流开关的导通电阻为 25Ω (典型值)，工作输入电压范围： $+2.3V$ 至 $+36V$ 。高精度限流值可以设置到 $30mA$ ，非常适合传感器读取设备的保护。

MAX14626工作在连续限流模式，检测并处理过流事件，其它安全功能包括：热关断和反向输入保护，其中热关断可防止保护器因过热而受损；反向输入保护则可避免传感器极性反接。

该器件采用微型6引脚($3mm \times 3mm$) TDFN封装，带有裸焊盘；器件工作在 $-40^{\circ}C$ 至 $+85^{\circ}C$ 温度范围。

应用

工业电流环控制

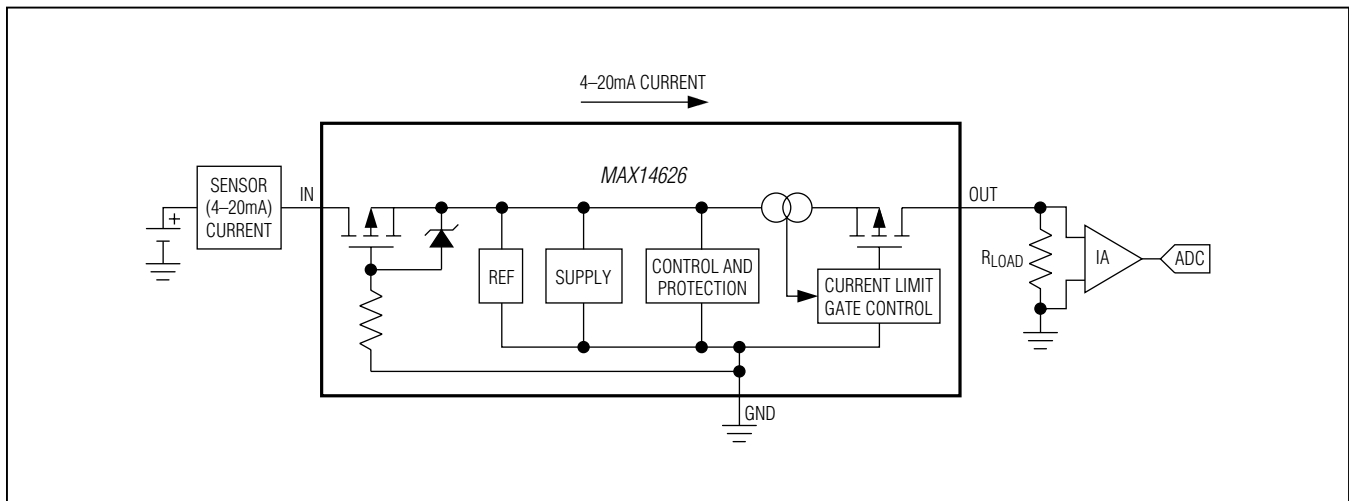
优势与特性

- ◆ 高性能
 - 低导通电阻： 25Ω (典型值)
 - 高精度： $\pm 10\%$ 限流门限
 - 较宽的电源电压： $+2.3V$ 至 $+40V$
 - 低工作电流
 - 超低温度系数
- ◆ 为传感器提供可靠保护
 - 与分立方案相比，可有效避免大功率损耗问题
 - 热关断
 - 反向输入保护
- ◆ 为紧凑型系统节省电路板空间
 - 无需分立的PTC自恢复保险丝、齐纳二极管和电阻器
 - $3mm \times 3mm$ ，6引脚TDFN封装

订购信息在数据资料的最后给出。

相关型号以及配合该器件使用的推荐产品，请参见：china.maximintegrated.com/MAX14626.related。

典型工作电路



MAX14626

具有高压、反向输入保护功能的 4–20mA电流环保护器

ABSOLUTE MAXIMUM RATINGS

(All voltages referenced to GND.)

IN to GND	-40V to +40V
OUT to GND	-0.3V to +40V
Current into IN	Internally Limited
Current into OUT	100mA
Continuous Power Dissipation ($T_A = +70^\circ\text{C}$)	
TDFN (derate 23.8mW/°C above +70°C)	1904.8mW

Operating Temperature Range	-40°C to +125°C
Maximum Junction Temperature	+150°C
Storage Temperature Range	-65°C to +150°C
Lead Temperature (soldering, 10s)	+300°C
Soldering Temperature (reflow)	+260°C

Stresses beyond those listed under "Absolute Maximum Ratings" may cause permanent damage to the device. These are stress ratings only, and functional operation of the device at these or any other conditions beyond those indicated in the operational sections of the specifications is not implied. Exposure to absolute maximum rating conditions for extended periods may affect device reliability.

PACKAGE THERMAL CHARACTERISTICS (Note 1)

TDFN

Junction-to-Ambient Thermal Resistance (θ_{JA})	42°C/W	Junction-to-Case Thermal Resistance (θ_{JC})	9°C/W
--	--------	---	-------

Note 1: Package thermal resistances were obtained using the method described in JEDEC specification JESD51-7, using a four-layer board. For detailed information on package thermal considerations, refer to china.maximintegrated.com/thermal-tutorial.

DC ELECTRICAL CHARACTERISTICS

($I_{IN} = 50\mu\text{A}$ to 24mA, $T_A = -40^\circ\text{C}$ to $+85^\circ\text{C}$, $R_{LOAD} = 25\Omega$ to 1k Ω , unless otherwise noted. Typical values are at $I_{IN} = 10\text{mA}$, $R_{LOAD} = 250\Omega$, and $T_A = +25^\circ\text{C}$.) (Note 2)

PARAMETER	SYMBOL	CONDITIONS	MIN	TYP	MAX	UNITS
SUPPLY VOLTAGE						
Operating Start Voltage	V_{IN_ST}	$I_{IN} = 20\mu\text{A}$			2.3	V
Operating IN Voltage	V_{IN}				36	V
Operating IN to OUT Drop Voltage		$I_{IN} = 24\text{mA}$			2.8	V
Quiescent Current (Normal Mode: 4–20mA)	I_Q	$R_{LOAD} \leq 250\Omega$		40	56	μA
Quiescent Current (Current-Limit Mode: Current > 25mA)	I_Q	$I_{OUT} = 30\text{mA}$, $V_{IN} = 5\text{V}$, $R_{LOAD} = 25\Omega$			65	μA
Reverse Current	I_{REV}	$V_{IN} = -36\text{V}$, $V_{OUT} = 0\text{V}$, current into OUT		0.01	0.3	μA
IN to OUT Switch On-Resistance	R_{ON}	$V_{IN} = 4\text{V}$, $I_{OUT} = 16\text{mA}$		25	45	Ω
Forward Current Limit	I_{LIM}	$V_{IN} = 36\text{V}$	27	30	33	mA
DYNAMIC						
Turn-On Time	t_{SS}	$V_{IN} = 3\text{V}$, time from V_{IN} applied to $V_{OUT} = 90\%$ of V_{IN} (Note 3)		10		μs
Turn-Off Time	t_{OFF}	Time from thermal shutdown (Note 3)		20		μs
Current-Limit Reaction Time	t_{LIM}	Input current source from 20mA to 50mA (Note 4)		50		μs
Current-Limit Overshoot Voltage		Input current source from 0mA to 50mA		50		%
Input Small Signal Bandwidth	BW	$2\text{mA} \leq DC I_{IN} \leq 24\text{mA}$, $\Delta I_{IN} = 1\text{mA}_{P-P}$ at 1k Ω		> 10		kHz

MAX14626

具有高压、反向输入保护功能的 4–20mA电流环保护器

DC ELECTRICAL CHARACTERISTICS (continued)

($I_{IN} = 50\mu\text{A}$ to 24mA , $T_A = -40^\circ\text{C}$ to $+85^\circ\text{C}$, $R_{LOAD} = 250\Omega$ to $1\text{k}\Omega$, unless otherwise noted. Typical values are at $I_{IN} = 10\text{mA}$, $R_{LOAD} = 250\Omega$, and $T_A = +25^\circ\text{C}$.) (Note 2)

PARAMETER	SYMBOL	CONDITIONS	MIN	TYP	MAX	UNITS
THERMAL PROTECTION						
Thermal Shutdown				+150		$^\circ\text{C}$
Thermal-Shutdown Hysteresis				20		$^\circ\text{C}$

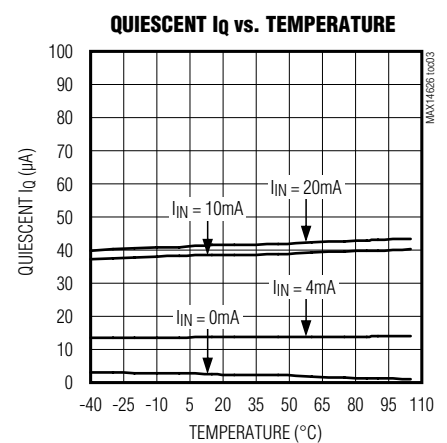
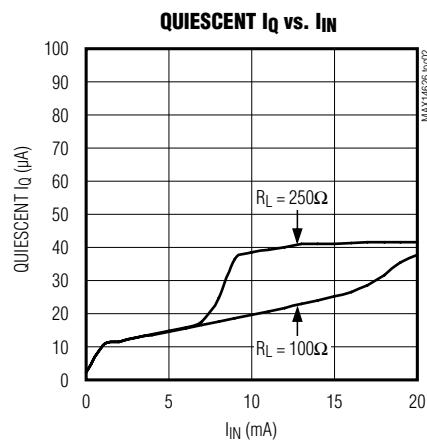
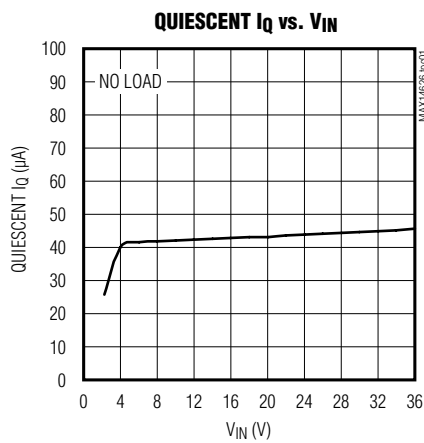
Note 2: All devices are 100% production tested at $T_A = +25^\circ\text{C}$, unless otherwise noted. Limits over the -40°C to $+85^\circ\text{C}$ operating temperature range are guaranteed by design.

Note 3: Turn-on time and turn-off time are defined as the difference in the time between when the output voltage crosses 10% and 90% of the final output voltage.

Note 4: Input current source can support voltage up to $+40\text{V}$ (absolute maximum). Current reaction time is defined as the settling time of the output current after a fault event.

典型工作特性

($V_{IN} = 24\text{V}$, $I_{IN} = 10\text{mA}$, $R_{LOAD} = 250\Omega$, unless otherwise noted. Typical values are at $T_A = +25^\circ\text{C}$.)

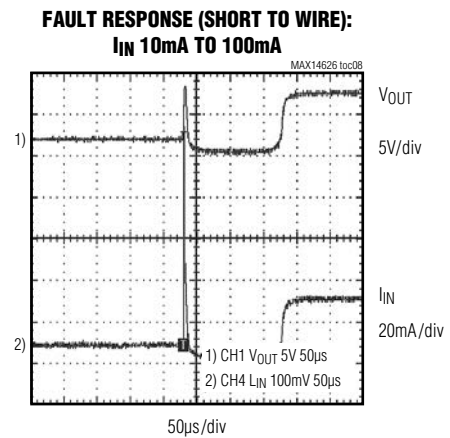
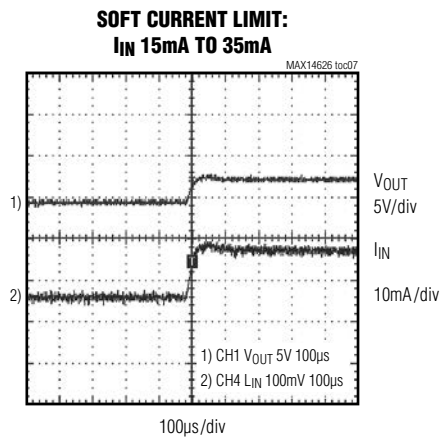
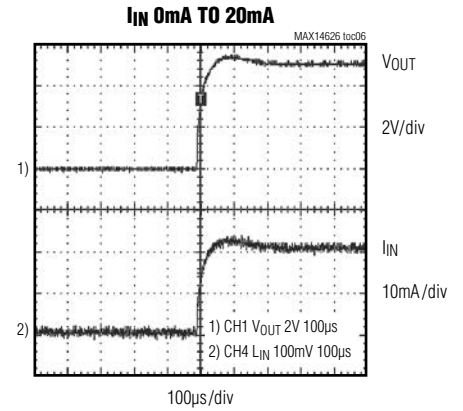
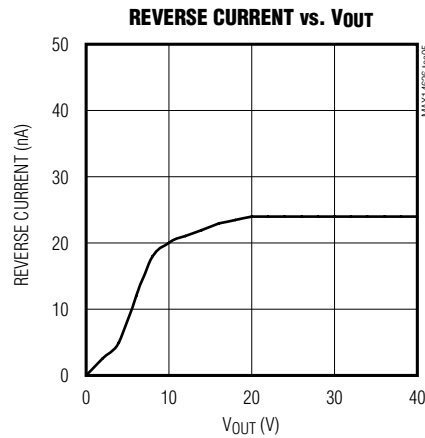
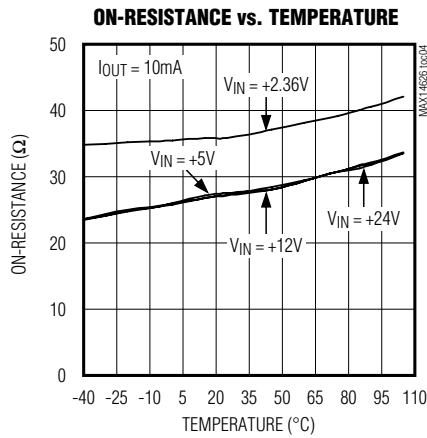


MAX14626

具有高压、反向输入保护功能的 4–20mA电流环保护器

典型工作特性(续)

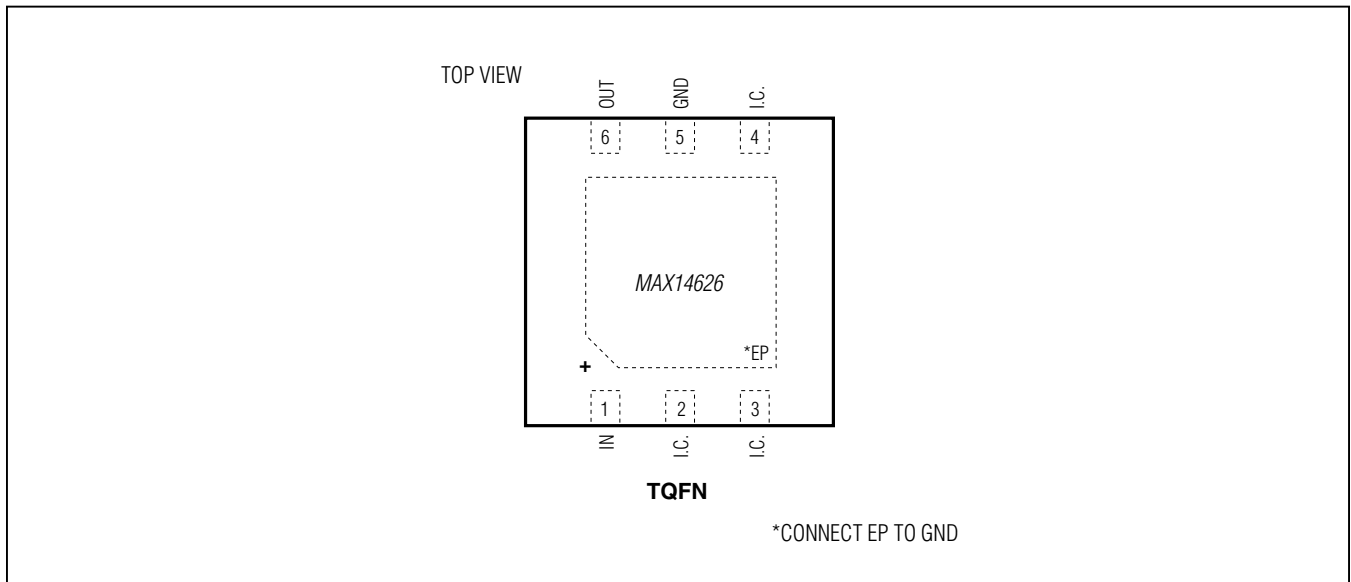
($V_{IN} = 24V$, $I_{IN} = 10mA$, $R_{LOAD} = 250\Omega$, unless otherwise noted. Typical values are at $T_A = +25^\circ C$.)



MAX14626

具有高压、反向输入保护功能的 4–20mA电流环保护器

引脚配置



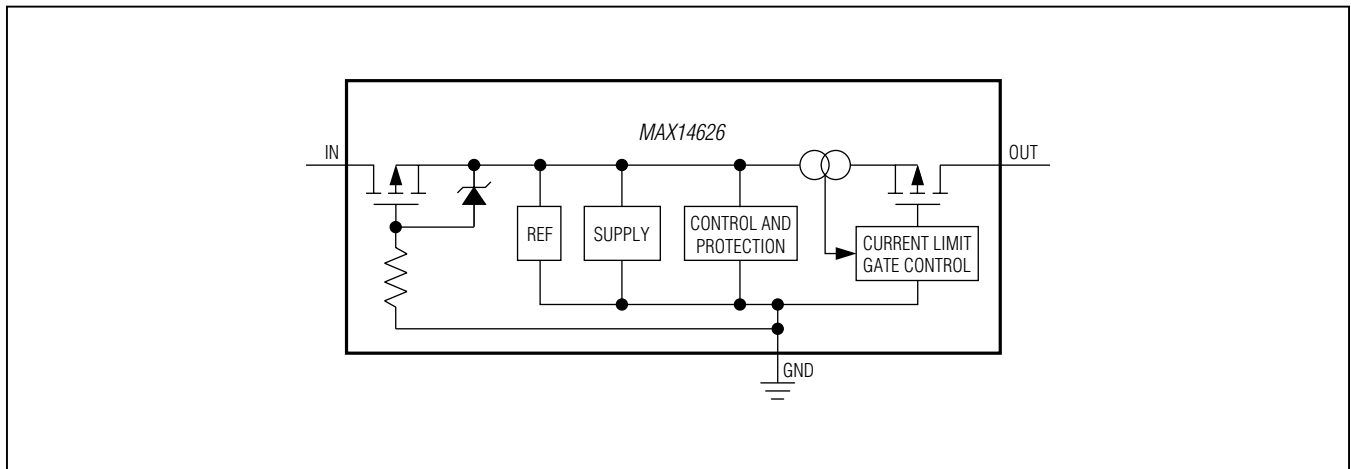
引脚说明

引脚	名称	功能
1	IN	电源输入。
2, 3, 4	I.C.	内部连接引脚，把I.C.连至GND引脚。
5	GND	地。
6	OUT	开关输出。
—	EP	裸焊盘，把裸焊盘连至GND。裸焊盘应连到一个较大的接地区域，以最大限度地改善散热。不要将其用作电气连接点。

MAX14626

具有高压、反向输入保护功能的 4–20mA电流环保护器

功能框图



详细说明

MAX14626 电流环保护器内置限流开关，避免因电流环故障而导致传感器损坏。限流开关的导通电阻为 25Ω (典型值)，工作输入电压范围 $+2.3\text{V}$ 至 $+36\text{V}$ 。高精度限流值可以设置到 30mA ，非常适合传感器读取设备的保护。

MAX14626 工作在连续限流模式，检测并处理过流事件，其它安全功能包括：热关断和反向输入保护，其中热关断可防止保护器因过热而受损；反向输入保护则可避免传感器极性反接。

反向输入保护

器件内置反向输入保护功能，为下游传感器提供有效保护。当检测到反向输入电压时，控制电路立即关断内部FET，断开输出与输入的连接。

热关断

当管芯温度高于 $+150^\circ\text{C}$ (典型值)时，保护器立刻进入热关断模式。关断模式下，内部FET处于关断状态。当管芯温度下降 20°C 后，保护器将重新自动导通。

应用信息

图1为保护器在一个 $4\text{--}20\text{mA}$ 电流环路传感器应用设计中的原理图。

裸焊盘和布局考虑

把裸焊盘连至一个较大的接地区域，可最大限度地改善散热。不要把裸焊盘用作电气连接点。

为了优化开关对输入短路故障的响应时间，需尽可能缩短走线长度，以降低寄生电感的影响，这一点非常关键。

MAX14626

具有高压、反向输入保护功能的 4–20mA电流环保护器

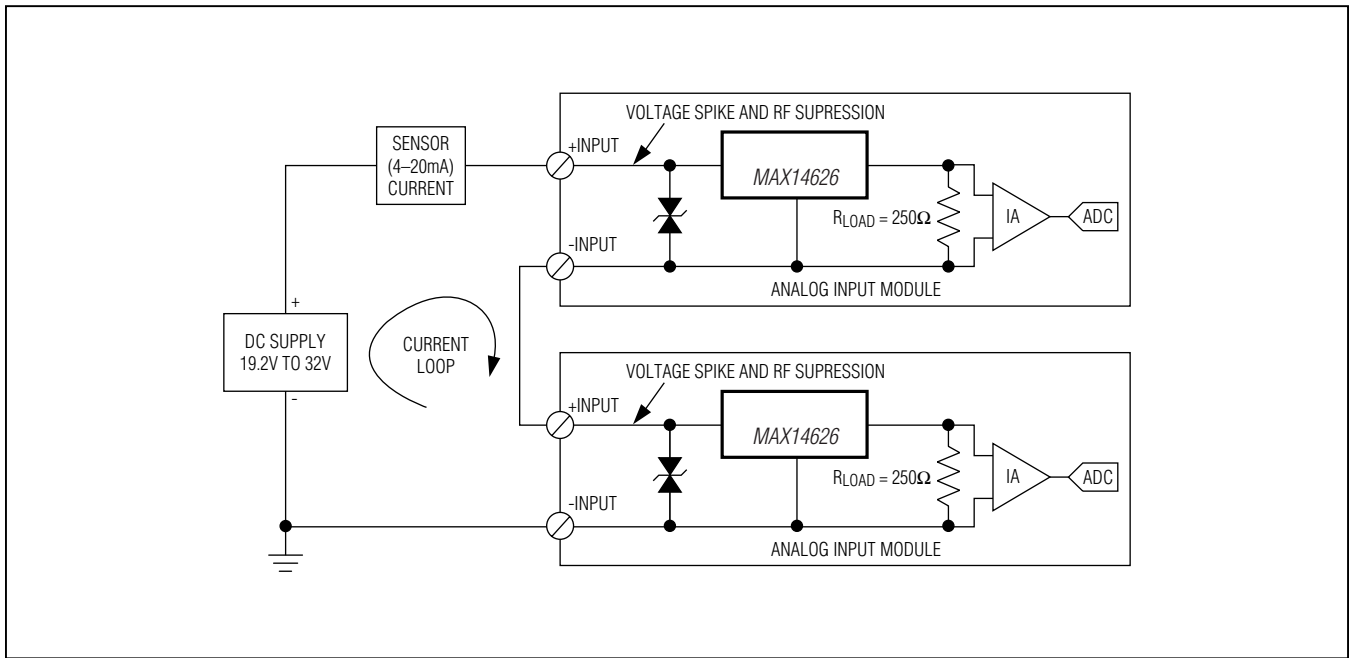


图1. 4–20mA电流环传感器应用电路

订购信息

PART	TEMP RANGE	PIN-PACKAGE	TOP MARK
MAX14626ETT+T	-40°C to +85°C	6 TDFN-EP*	AVF

+表示无铅(Pb)/符合RoHS标准的封装。

T = 卷带包装。

*EP = 裸焊盘。

芯片信息

PROCESS: BiCMOS

封装信息

如需最近的封装外形信息和焊盘布局(占位面积), 请查询china.maximintegrated.com/packages。请注意, 封装编码中的“+”、“#”或“-”仅表示RoHS状态。封装图中可能包含不同的尾缀字符, 但封装图只与封装有关, 与RoHS状态无关。

封装类型	封装编码	文档编号	焊盘布局编号
6 TDFN	T633+2	21-0137	90-0058

MAX14626

具有高压、反向输入保护功能的 4–20mA电流环保护器

修订历史

修订号	修订日期	说明	修改页
0	3/12	最初版本。	—

Maxim北京办事处

北京8328信箱 邮政编码100083

免费电话: 800 810 0310

电话: 010-6211 5199

传真: 010-6211 5299



Maxim不对Maxim产品以外的任何电路使用负责，也不提供其专利许可。Maxim保留在任何时间、没有任何通报的前提下修改产品资料和规格的权利。电气特性表中列出的参数值(最小值和最大值)均经过设计验证，数据资料其它章节引用的参数值供设计人员参考。

Maxim Integrated 160 Rio Robles, San Jose, CA 95134 USA 1-408-601-10 00

8

© 2012 Maxim Integrated

Maxim标志和Maxim Integrated是Maxim Integrated Products, Inc.的商标。