

低价位、用于压阻式传感器的1%精度信号调理器

概述

MAX1450传感器信号调理器用于优化压阻式传感器的校准和温度补偿。它包括一个用于传感器激励的可调电流源和一个3位可编程增益放大器 (PGA)。利用外部调整电阻、电位器或者数模转换器 (DAC), MAX1450可以补偿硅压阻式传感器的偏移量、跨度 (FSO)、偏移量随温度的变化、跨度随温度的变化系数和非线性, 典型总误差与传感器固有的可重复误差差距在1%以内。

MAX1450可以补偿那些由单温度点确定相邻误差分布的传感器, 使之成为低廉价位、中等精度场合应用的理想选择。尽管它优化用于通用的压阻式传感器, 但同样可用于其它电阻型传感器, 如应变仪等。

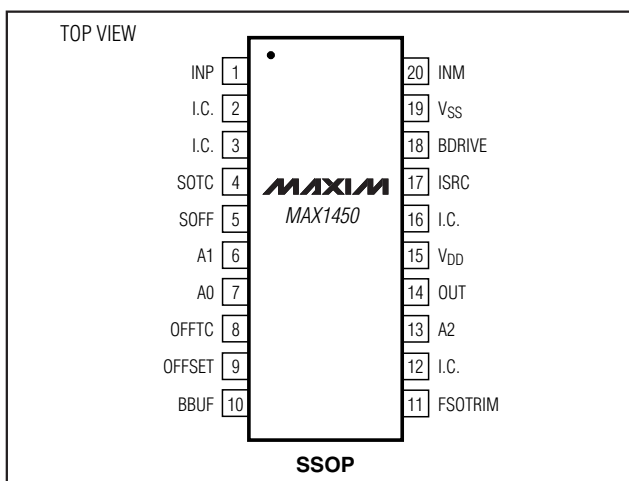
定制

Maxim可以针对包括改进功率规格在内的特殊要求提供定制的MAX1450。借助一个包含90多个传感器专用功能块的特定单元库, Maxim可以快捷地提供一套定制MAX1450的解决方案。若需更多信息请与厂家联系。

应用

压阻式压力和加速度变送器
歧管绝对压力 (MAP) 传感器
汽车系统
液压系统
工业压力传感器

引脚配置



特性

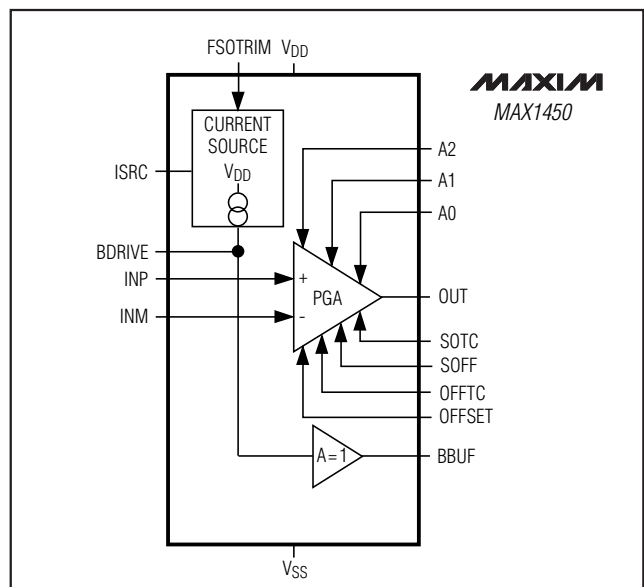
- ◆ 1%精度的传感器信号调理
- ◆ 利用外部调整电阻、电位器或者DAC设置的系数修正传感器误差
- ◆ 补偿偏移量、偏移量随温度的变化、FSO、跨度随温度的变化 (FSO TC) 和非线性
- ◆ 满摆幅输出
- ◆ 传感器激励可编程电流源
- ◆ 信号通道建立时间短 (< 1ms)
- ◆ 接受从10mV/V到30mV/V的传感器输出信号
- ◆ 全模拟信号通道

订购信息

PART	TEMP. RANGE	PIN-PACKAGE
MAX1450CAP	0°C to +70°C	20 SSOP
MAX1450C/D	0°C to +70°C	Dice*
MAX1450AAP	-40°C to +125°C	20 SSOP

*裸片只测试了直流参数, 测试环境温度为+25°C。

功能框图



低价位、用于压阻式传感器的1%精度信号调理器

MAX1450

ABSOLUTE MAXIMUM RATINGS

Supply Voltage, V_{DD} to V_{SS}-0.3V to +6V
 All Other Pins($V_{SS} - 0.3V$) to ($V_{DD} + 0.3V$)
 Short-Circuit Duration, OUT, BBUF, BDRIVEContinuous
 Continuous Power Dissipation ($T_A = +70^\circ\text{C}$)
 SSOP (derate 8.00mW/ $^\circ\text{C}$ above $+70^\circ\text{C}$)640mW

Operating Temperature Range
 MAX1450CAP 0°C to $+70^\circ\text{C}$
 MAX1450AAP -40°C to $+125^\circ\text{C}$
 Storage Temperature Range -65°C to $+165^\circ\text{C}$
 Lead Temperature (soldering, 10sec) $+300^\circ\text{C}$

Stresses beyond those listed under "Absolute Maximum Ratings" may cause permanent damage to the device. These are stress ratings only, and functional operation of the device at these or any other conditions beyond those indicated in the operational sections of the specifications is not implied. Exposure to absolute maximum rating conditions for extended periods may affect device reliability.

ELECTRICAL CHARACTERISTICS

($V_{DD} = +5V$, $V_{SS} = 0$, $T_A = T_{MIN}$ to T_{MAX} , unless otherwise noted. Typical values are at $T_A = +25^\circ\text{C}$.)

PARAMETER	SYMBOL	CONDITIONS	MIN	TYP	MAX	UNITS
GENERAL CHARACTERISTICS						
Supply Voltage	V_{DD}		4.5	5.0	5.5	V
Supply Current	I_{DD}	$T_A = +25^\circ\text{C}$ (Note 1)		2.8	3.5	mA
ANALOG INPUT (PGA)						
Input Impedance	R_{IN}			1.0		$M\Omega$
Input-Referred Offset Temperature Coefficient		(Notes 2, 3)		± 0.5		$\mu\text{V}/^\circ\text{C}$
Amplifier Gain Nonlinearity				0.01		% V_{DD}
Output Step-Response Time		63% of final value		1		ms
Common-Mode Rejection Ratio	CMRR	From V_{SS} to V_{DD}		90		dB
Input-Referred Adjustable Offset Range		(Note 4)		± 100		mV
Input-Referred Adjustable Full-Span Output Range		(Note 5)		10 to 30		mV/V
SUMMING JUNCTION (Figure 1)						
Offset Gain	$\frac{\Delta V_{OUT}}{\Delta V_{OFFSET}}$			1.15		V/V
Offset TC Gain	$\frac{\Delta V_{OUT}}{\Delta V_{OFFTC}}$			1.15		V/V
ANALOG OUTPUT (PGA)						
Differential Signal Range Gain		Eight selectable gains (Table 3)		39 to 221		V/V
Minimum Differential Signal Gain			36	39	44	V/V
Differential Signal Path Temperature Coefficient		At any gain		± 50		ppm/ $^\circ\text{C}$
Output Voltage Swing		5k Ω load to V_{SS} or V_{DD} , $T_A = +25^\circ\text{C}$	$V_{SS} + 0.25$		$V_{DD} - 0.25$	V
		No load, $T_A = T_{MIN}$ to T_{MAX}	$V_{SS} + 0.05$		$V_{DD} - 0.05$	
Output Current Range		$V_{OUT} = (V_{SS} + 0.25V)$ to $(V_{DD} - 0.25V)$, $T_A = +25^\circ\text{C}$	1.0	-1.0		mA
Output Noise		DC to 10Hz, gain = 39, sensor impedance = 5k Ω		500		μV_{RMS}

低价位、用于压阻式传感器的1%精度信号调理器

MAX1450

ELECTRICAL CHARACTERISTICS (continued)

(V_{DD} = +5V, V_{SS} = 0, T_A = T_{MIN} to T_{MAX}, unless otherwise noted. Typical values are at T_A = +25°C.)

PARAMETER	SYMBOL	CONDITIONS	MIN	TYP	MAX	UNITS
CURRENT SOURCE						
Bridge Current Range	I _{BDRIVE}		0.1	0.5	2.0	mA
Bridge Voltage Swing	V _{BDRIVE}		V _{SS} + 1.3		V _{DD} - 1.3	V
Current-Source Gain	AA	ΔI _{BDRIVE} /ΔI _{ISRC} (Figure 2)		13		μA/μA
Current-Source Input Voltage Range	V _{ISRC}		V _{SS} + 1.3		V _{DD} - 1.3	V
BUFFER (BBUF)						
Voltage Swing		No load	V _{SS} + 1.3		V _{DD} - 1.3	V
Current Drive		V _{BDRIVE} = 2.5V	-100		100	μA
Offset Voltage	V _{OFS}	(V _{BDRIVE} - V _{BBUF}) at V _{BDRIVE} = 2.5V, no load	-20		20	mV

Note 1: Contact factory for high-volume applications requiring less than 1.5mA.

Note 2: All electronics temperature errors are compensated together with the sensor errors.

Note 3: The sensor and the MAX1450 must always be at the same temperature during calibration and use.

Note 4: This is the maximum allowable sensor offset at minimum gain (39V/V).

Note 5: This is the sensor's sensitivity normalized to its drive voltage, assuming a desired full-span output (FSO) of 4V and a bridge voltage of 2.5V. Operating at lower bridge excitation voltages can accommodate higher sensitivities.

低价位、用于压阻式传感器的1%精度信号调理器

引脚描述

引脚	名称	功能
1	INP	传感器正输入，典型输入阻抗为 $1M\Omega$ ，满摆幅输入范围。
2, 3, 12, 16	I.C.	内部连接，保持悬空。
4	SOTC	偏移量温度补偿符号位输入，逻辑低电平使 V_{OFFTC} 相对 V_{SS} 反向。该引脚在内部通过一个 $1M\Omega$ (典型值) 的下拉电阻与 V_{SS} 相连。接至 V_{DD} 将使PGA的输出和 V_{OFFTC} 相加，保持悬空 (或接至 V_{SS}) 将使PGA的输出和 V_{OFFTC} 相减。
5	SOFF	偏移量符号位输入，逻辑低电平使 V_{OFFSET} 相对 V_{SS} 反向。该引脚在内部通过一个 $1M\Omega$ (典型值) 的下拉电阻与 V_{SS} 相连。接至 V_{DD} 将使PGA的输出和 V_{OFFSET} 相加，保持悬空 (或接至 V_{SS}) 将使PGA的输出和 V_{OFFSET} 相减。
6	A1	PGA增益设定输入。在内部通过一个 $1M\Omega$ (典型值) 的下拉电阻与 V_{SS} 相连。与 V_{DD} 相连为逻辑高，而与 V_{SS} 相连为逻辑低。
7	A0	PGA增益最低位设定输入。在内部通过一个 $1M\Omega$ (典型值) 的下拉电阻与 V_{SS} 相连。与 V_{DD} 相连为逻辑高，而与 V_{SS} 相连为逻辑低。
8	OFFTC	偏移量温度补偿调整输入。该模拟输入与PGA的输出和 V_{OFFSET} 相加。典型输入阻抗为 $1M\Omega$ ，满摆幅输入范围。
9	OFFSET	偏移量调整输入。该模拟输入与PGA的输出和 V_{OFFTC} 相加。典型输入阻抗为 $1M\Omega$ ，满摆幅输入范围。
10	BBUF	经缓冲的电桥电压输出 (在BDRIVE点的电压)。配合电阻 R_{STC} 修正FSO温度系数。
11	FSOTRIM	电桥驱动电流设定输入。该引脚上的电压设置了标定的 I_{ISRC} 。见电桥驱动部分。
13	A2	PGA增益最高位设定输入。在内部通过一个 $11k\Omega$ (典型值) 的下拉电阻与 V_{SS} 相连。与 V_{DD} 相连设为逻辑高，而与 V_{SS} 相连设为逻辑低。
14	OUT	PGA输出电压。OUT与 V_{SS} 之间连接一个 $0.1\mu F$ 的电容。
15	V_{DD}	正电源电压输入。需在 V_{DD} 与 V_{SS} 之间连接一个 $0.1\mu F$ 的电容。
17	ISRC	电流源参考。需在ISRC与 V_{SS} 之间连接一个 $50k\Omega$ (典型值) 的电阻。
18	BDRIVE	传感器激励电流输出。该引脚可输出 $0.5mA$ 的标称电流驱动电桥。
19	V_{SS}	负电源电压输入。
20	INM	传感器负输入，典型输入阻抗为 $1M\Omega$ ，满摆幅输入范围。

详细说明

模拟信号通道

MAX1450的信号通道是全差分的，包括以下三级：一个三位的PGA (可选增益为39、65、91、117、143、169、195和221)，一个求和节点，一个差分至单端转换的输出缓冲器 (图1)。

增益可编程放大器

模拟信号首先馈入一个增益可编程的放大器，其共模抑制比 (CMRR) 为90dB，共模输入范围由 V_{SS} 到 V_{DD} 。引脚A0、A1、A2可以设定范围在39V/V到221V/V的PGA增益 (步长为26)。

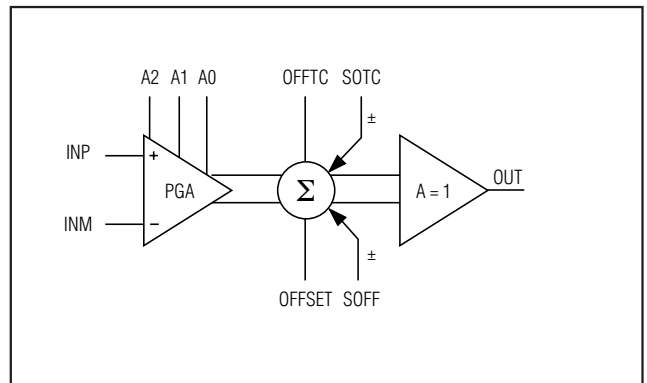


图1. 信号通道功能图

低价位、用于压阻式传感器的1%精度信号调理器

应用信息

补偿流程

以下补偿流程假定实现的压力变送器的电源电压为+5V，输出电压与电源电压成比例（见按比例输出结构部分）。所需偏移电压（ P_{MIN} 处的 V_{OUT} ）为0.5V，FSO电压（ $V_{OUT}(P_{MAX}) - V_{OUT}(P_{MIN})$ ）为4V；因此满幅（FS）输出电压（ P_{MAX} 处的 V_{OUT} ）为4.5V。该流程最少需两个测试压力点（例如零和满幅）、两个温度。典型补偿流程如下：

- 1) 系数初始化
- 2) 跨度FSO校准
- 3) 跨度FSO温度补偿
- 4) 偏移量温度补偿
- 5) 偏移量校准
- 6) 线性度校准（可选）

系数初始化

选择适当的电阻值和PGA增益可防止PGA和电桥电流源明显过载。该值由传感器特性决定、需要知道若干传感器特征数据。这些数据可从传感器制造商得到。若无法得到，可通过在两个温度点、两个压力点对传感器测量估计产生。

求和节点

模拟信号通道的第二级包括一个对偏移量、偏移量温度补偿、PGA输出求和的节点。在PGA输出上叠加或减去偏移量电压（ V_{OFFSET} ）和偏移量温度补偿电压（ V_{OFFTC} ）取决于它们相应的符号位--偏移量符号（SOFF）和偏移量温度补偿符号（SOTC）。 V_{OFFSET} 和 V_{OFFTC} 的幅值可以从 V_{SS} 到 V_{DD} 。

输出缓冲

模拟信号通道的最后一级由一个单位增益的缓冲器组成。当拉电流或灌电流1.0mA时，该缓冲器输出范围可达到与 V_{SS} 和 V_{DD} 相差250mV之内；空载时，可达到与电源电压相差50mV之内。

电桥驱动

图2给出了片内电流源的功能框图。FSOTRIM上的电压与 R_{ISRC} 配合设定 I_{ISRC} ，电流 I_{ISRC} 进而决定满跨度输出范围FSO（传感器术语示意图见图3）。此外 I_{ISRC} 还受到外部电阻元件 R_{STC} 和可选的电阻 R_{LIN} 的部分调制。 R_{STC} 反馈部分经缓冲的电桥激励电压（ V_{BDRIVE} ），该反馈当温度变化时调整电桥激励电流，用于补偿FSO随温度的变化。通过可选电阻 R_{LIN} 反馈至电流源参考节点，部分输出电压，用于修正非线性误差。

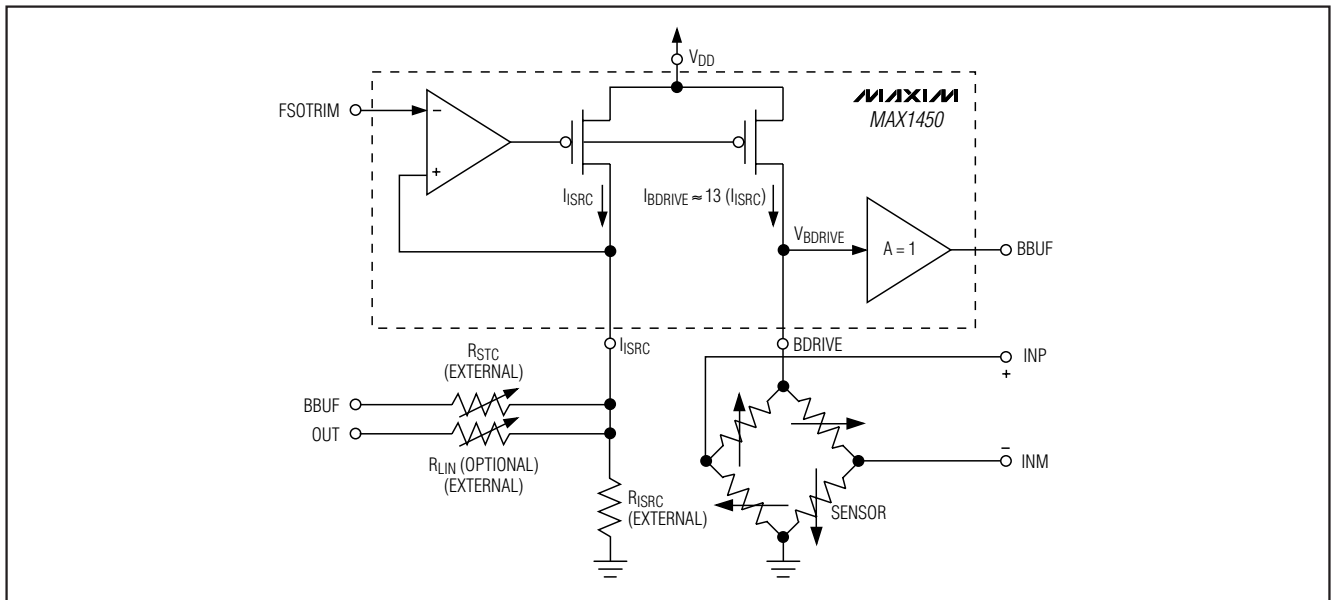


图2. 电桥驱动电路

低价位、用于压阻式传感器的1%精度信号调理器

注意，此估计法所得电阻值和PGA增益只代表了一个起始点，最终补偿变送器采用的值应该是有所不同的。所需的传感器数据见表1，要获取的参数值见表2。

选取 R_{ISRC}

R_{ISRC} 连接在 ISRC 与 V_{SS} 之间，用来设定传感器激励电流。以下式确定的标称值作为起始值选择一个电位器：

$$\begin{aligned} R_{ISRC} &\approx 13 \times R_b(T1) \\ &\approx 13(5k\Omega) = 65k\Omega \end{aligned}$$

这里， $R_b(T1)$ 为传感器在 $T1$ (通常为 $+25^\circ\text{C}$) 温度下的输入阻抗。

选取 R_{STC}

R_{STC} 连接在 BBUF 与 ISRC 之间，用于补偿跨度 FSO 的温度变化。以下式确定的标称值作为起始值选择一个电位器：

$$\begin{aligned} R_{STC} &\approx \frac{R_{ISRC} \times 500\text{ppm}/^\circ\text{C}}{\text{TCR} - |\text{TCS}|} \\ &\approx \frac{65k\Omega \times 500\text{ppm}/^\circ\text{C}}{2600\text{ppm}/^\circ\text{C} - |-2100\text{ppm}/^\circ\text{C}|} = 65k\Omega \end{aligned}$$

该近似值能够很好地适合大量生产的、微机械加工方法制造的硅压阻式传感器 (PRT)。如果 R_{STC} 得出负值，代表传感器不具备预期的那种特性，如果不额外增加相应的外部辅助电路，MAX1450 无法对其补偿。

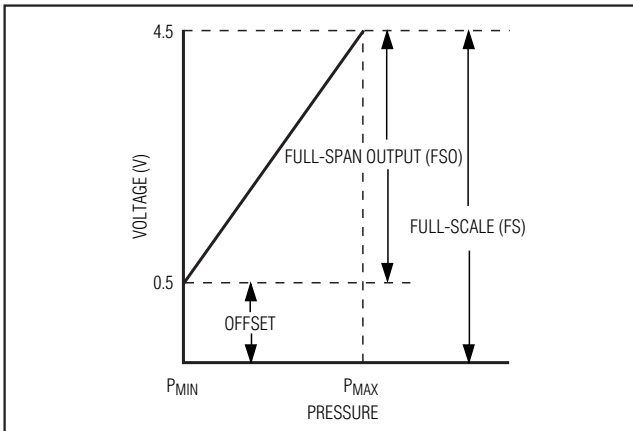


图3. 典型压力传感器输出

PGA 增益设定

采用以下公式计算理想增益，并从表3中选取最接近的增益设置。

传感器的满跨度输出 FSO 可由下式推出：

$$\begin{aligned} \text{SensorFSO} &= S \times V_{\text{BDRIVE}} \times \Delta P \\ &= 1.5\text{mV/V psi} \times 2.5\text{V} \times 10 \text{ psi} \\ &= 0.0375\text{V} \end{aligned}$$

这里， S 为在 $T1$ 温度下的传感器灵敏度， V_{BDRIVE} 为传感器的激励电压 (初始值为 2.5V)， ΔP 为最大压力差。

表1. 传感器数据

PARAMETER	SENSOR DESCRIPTION	TYPICAL VALUE
Rb(T)	Input/Output Impedance	5k Ω at $+25^\circ\text{C}$
TCR	Input/Output Impedance Tempco	2600ppm/ $^\circ\text{C}$
S(T)	Sensitivity	1.5mV/V psi at $+25^\circ\text{C}$
TCS	Sensitivity Tempco	-2100ppm/ $^\circ\text{C}$
O(T)	Offset	12mV/V at $+25^\circ\text{C}$
OTC	Offset Tempco	-1030 ppm-FSO/ $^\circ\text{C}$
S(p)	Sensitivity Linearity Error as % FSO BSLF (Best Straight-Line Fit)	0.1% FSO BSLF
P _{MIN}	Minimum Input Pressure	0 PSI
P _{MAX}	Maximum Input Pressure	10 PSI

表2. 补偿元件/值

PARAMETER	DESCRIPTION
R_{ISRC}	Resistor that programs the nominal sensor excitation current
R_{STC}	Resistor that compensates FSO TC errors
APGA	Programmable-gain amplifier gain
OFFTC	Offset TC correction voltage, including its respective sign bit
R_{LIN}	Resistor that corrects FSO linearity errors (optional)

低价位、用于压阻式传感器的1%精度信号调理器

表3. PGA增益设定

PGA GAIN (V/V)	PGA VALUE	A2	A1	A0
39	0	0	0	0
65	1	0	0	1
91	2	0	1	0
117	3	0	1	1
143	4	1	0	0
169	5	1	0	1
195	6	1	1	0
221	7	1	1	1

$$A_{PGA} \approx \frac{OUTFSO}{SensorFSO}$$

$$\approx \frac{4V}{0.0375V} = 106V/V$$

这里，OUTFSO是校准需要实现的变送器满跨度输出电压范围FSO，SensorFSO为在T1温度下传感器的满跨度输出。

确定OFFTC初值

一般来说，由于偏移量随温度的变化将在后续步骤中补偿，开始的OFFTC可以设为0V。然而，偏移量温度变化过大的传感器需要在一开始就设置偏移量温度系数粗调值，以防止在补偿过程中随着温度增长出现PGA饱和。如果偏移量温度变化大于满跨度输出范围FSO的10%，则必须粗调设置初步的偏移量温度变化补偿。若必须采用偏移量温度变化修正粗调，采用以下公式：

$$OTC校准 = \frac{\Delta V_{OUT(T)}}{\Delta V_{BDRIVE(T)} \times 1.15}$$

其近似值为：

$$OTC校准 \approx \frac{OTC \times FSO \times (\Delta T)}{TCS \times V_{BDRIVE} \times 1.15 \times (\Delta T)}$$

$$\approx \frac{-1030ppm/^\circ C \times 4V}{-2100 \times 2.5V \times 1.15} = 0.68$$

这里，OTC是传感器偏移量温度变化占FSO的百万分率(ppm)， ΔT 是以 $^\circ C$ 为单位的工作温度范围，OTC校准是偏移量温度变化补偿电阻串的分压比。当OTC校准为正时，SOTC与 V_{DD} 连接；为负时，SOTC与 V_{SS} 连接。

利用下式选择偏移量温度变化补偿电阻分压器 (R_{OTCA} 、 R_{OTCB} ，图4)：

$$OTC校准 = \frac{R_{OTCA}}{R_{OTCA} + R_{OTCB}}$$

$$0.17 = \frac{R_{OTCA}}{R_{OTCA} + R_{OTCB}}$$

其中， $500k\Omega \geq (R_{OTCA} + R_{OTCB}) \geq 100k\Omega$ 。选取 $R_{OTCB} = 100k\Omega$ ， $R_{OTCA} = 20k\Omega$ 。

传递函数

以下传递函数 (不包含线性修正) 可用于数据建模和改进补偿算法：

$$V_{OUT} = V_{BDRIVE} \times \left[V_S \times PGA + 1.15 \times \frac{V_{OFFTC}}{V_{DD}} \right] + 1.15 \times V_{OFFSET}$$

$$其中 V_{BDRIVE} = \frac{\frac{V_{DD}}{R_{ISRC}} + \frac{V_{DD}}{R_{STC}}}{AA \times R_b(T) + \frac{1}{R_{STC}}}$$

其中，AA为电流源增益。

FSO校准

在室温下，通过把传感器激励到满跨度输出实现变送器的满跨度输出FSO校准。

- 1) 在 $+25^\circ C$ (或 $T1$) 下，设定 $V_{FSOTRIM}$ 为2.5V。调整 R_{ISRC} 直到 $V_{BBUF} = 2.5V$ 。
- 2) 调整 V_{OFFSET} 直到室温偏移电压达到0.5V (见偏移量校准部分)。
- 3) 测量满跨度输出 (measured V_{FSO})。
- 4) 利用下式计算 $V_{BIDEAL}(25^\circ C)$

$$V_{BIDEAL}(25^\circ C) = V_{FSOTRIM} \left(1 + \frac{[desired V_{FSO}] - [measured V_{FSO}]}{[measured V_{FSO}]} \right)$$

注意：若 $V_{BIDEAL}(25^\circ C)$ 超出了电桥电压的允许波动范围 ($V_{SS} + 1.3V$ 至 $V_{DD} - 1.3V$)，应重新调整PGA增益设定。若 $V_{BIDEAL}(25^\circ C)$ 太低，逐步减少PGA增益设定并返回到第一步。若 $V_{BIDEAL}(25^\circ C)$ 太高，应逐步增加PGA增益设定并返回到第一步。

低价位、用于压阻式传感器的1%精度信号调理器

偏移量校准

利用OFFSET引脚上的电压 (SOFF确定 V_{OFFSET} 的极性) 可以校准偏移量。该电压由在 V_{DD} 与 V_{SS} 间的电阻分压器 (图4中的 R_{OFFA} 和 R_{OFFB}) 产生。校准偏移量时, 设定 V_{OFFSET} 为零, 并在室温下读取最小压力输入。若输出电压 V_{OFFZERO} 大于0.5V时, SOFF与 V_{DD} 连接; 若输出电压小于0.5V时, SOFF与 V_{SS} 连接。调整 V_{OFFSET} 直到 $V_{\text{OUT}} = 0.5\text{V}$ 。

注意, V_{OFFSET} 的幅值与PGA的增益直接成正比。因此, 在完成了偏移量校准之后, 若改变PGA增益, 则需重新校准偏移量。

线性补偿 (可选)

利用反馈到ISRC上的输出电压 (V_{OUT}) 调整电流源可以修正压力线性度。测试压力时电桥电流保持不变则无法影响到传感器的线性。在电桥电流保持不变时测试压力 (例如增加压力) 输出电压的非线性, 采用压力线性修正使其输出线性化。

由于要求的系统变量测量精度很难达到要求, 对上述的传递函数进行线性修正的办法不实用。此处采用了简单的经验方法。图5给出了未补偿的硅压阻式传感器(PRT)的压力线性误差。该误差的幅值通常在FSO的1%以内。图5中的A、B、C、D、E、F曲线表示减少 R_{LIN} 的阻值时线性误差修正相应的增加程度。修正压力线性误差时, 利用下式确定的 R_{LIN} 的适当范围:

$$R_{\text{LIN}} \approx \frac{2 R_{\text{ISRC}} \times R_{\text{STC}}}{(R_{\text{ISRC}} + R_{\text{STC}}) \times S(p)}$$

其中 $S(p)$ 是灵敏度线性误差, 表示为相对于最佳直连拟合线 (BSLF) 值的百分率。理想条件下, 补偿温度变化时应将该可调电阻断开。若无法实现, 可将其设置为最大值。

首先测量未修正误差的幅值 ($R_{\text{LIN}} = \text{最大值}$), 然后选择 R_{LIN} 为任意值 (约为最大值的50%)。测量新的线性误差值, 建立一个线性修正程度与 R_{LIN} 阻值的线性关系。

注意, 必须在温度补偿完成之后, 方可进行压力线性修正。线性修正后, FSO和OFFSET需稍作调整。若不需要压力线性修正, 可去掉 R_{LIN} 。

按比例输出结构

按比例输出结构提供了一个与电源电压成比例的输出。采用比例A/D转换器时, 可产生一个与电源电压无关的压力数值。大多数汽车和许多工业场合需要按比例输出。

MAX1450设计只需最少的外部元件即可提供高性能的按比例输出 (图4)。

传感器刻度补偿的例子

对传感器进行刻度补偿的要求包括将传感器特有的性能转换为规范化的输出曲线。表4给出了MAX1450的能效示例。此例是将一个重复性良好的、初始偏移量和FSO分别为30mV和37.5mV的压阻式传感器转变为偏移量为0.5V和FSO为4.0V、经补偿的变送器 (利用MAX1450)。其温度误差减至 $\pm 1\%$ 的FSO左右, 而原偏移量和FSO的温度变化约为-17%和-35%。图6分别给出了未补偿的传感器输出和经补偿的变送器的输出。

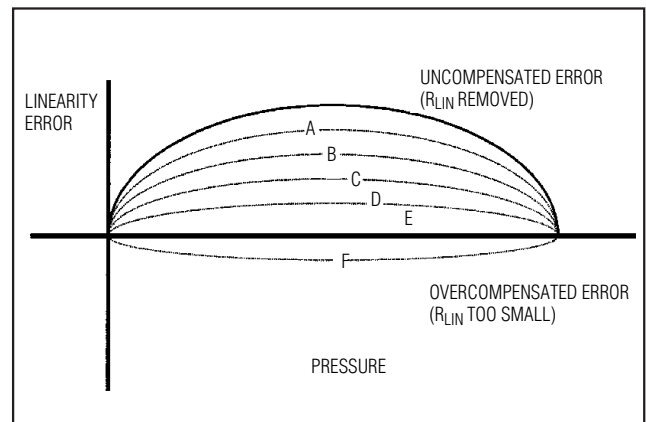


图5. R_{LIN} 的线性修正作用

低价位、用于压阻式传感器的1%精度信号调理器

表4. MAX1450校准和补偿

Typical Uncompensated Input (Sensor)	Typical Compensated Transducer Output
Offset±80% FSO	V _{OUT}Ratiometric to V _{DD} at 5.0V
FSO 15mV/V	Offset at +25°C0.500V ±5mV
Offset TC-17% FSO	FSO at +25°C4.000V ±5mV
Offset TC Nonlinearity1% FSO	Offset Accuracy Over Temp. Range±60mV (1.5% FSO)
FSO TC-35% FSO	FSO Accuracy Over Temp. Range±60mV (1.5% FSO)
FSO TC Nonlinearity1% FSO	
Temperature Range-40°C to +125°C	

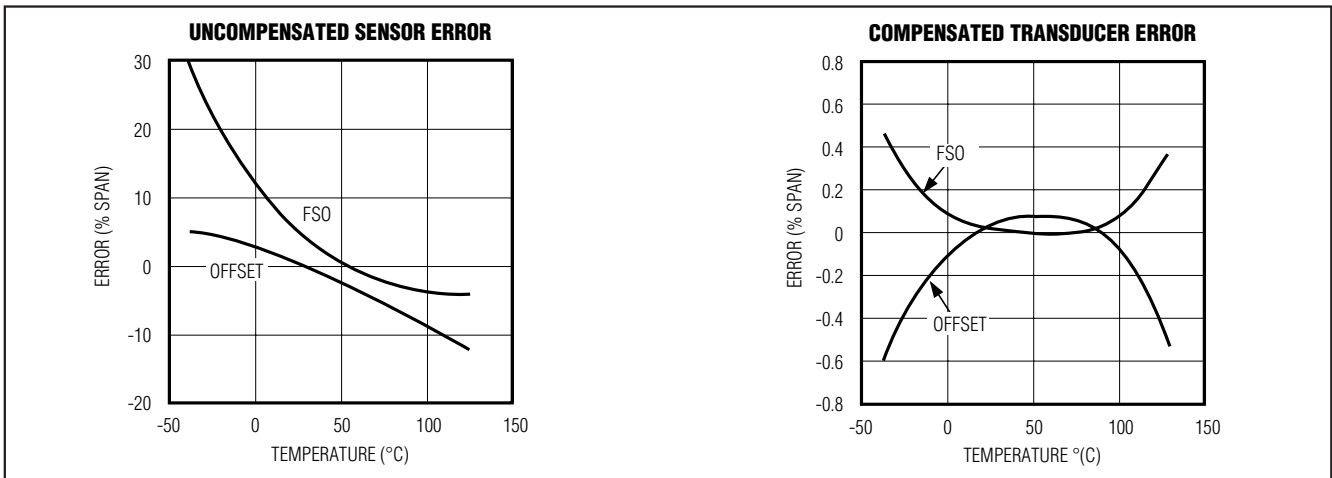


图6. 未补偿的传感器输出和经温度补偿的变送器输出的比较

芯片信息

TRANSISTOR COUNT: 1364

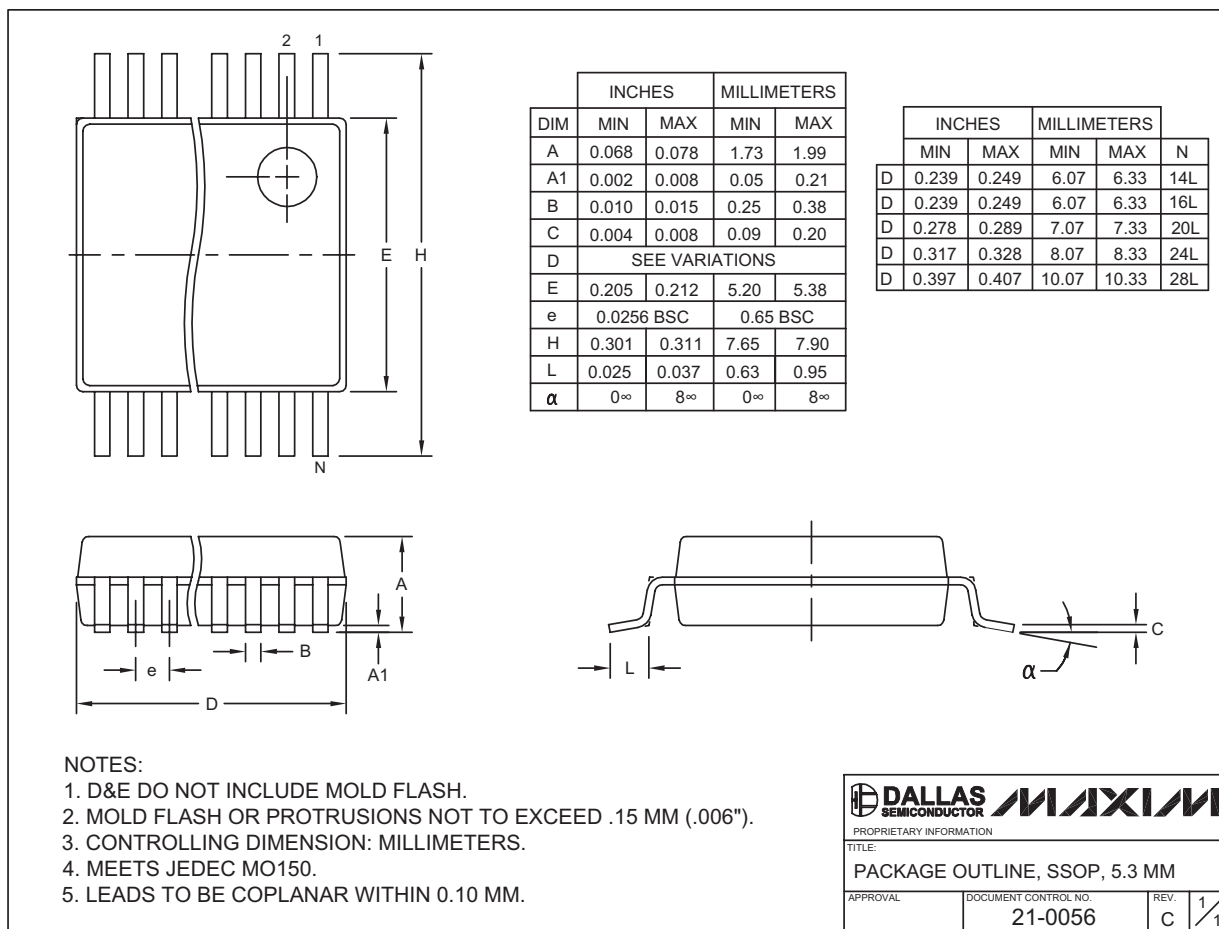
SUBSTRATE CONNECTED TO V_{SS}

低价位、用于压阻式传感器的1%精度信号调理器

封装信息

(本数据资料提供的封装图可能不是最近的规格, 如需最近的封装外型信息, 请查询 www.maxim-ic.com.cn/packages.)

MAX1450



MAXIM北京办事处

北京 8328 信箱 邮政编码 100083

免费电话: 800 810 0310

电话: 010-6201 0598

传真: 010-6201 0298

Maxim 不对 Maxim 产品以外的任何电路使用负责, 也不提供其专利许可。Maxim 保留在任何时间、没有任何通报的前提下修改产品资料和规格的权利。

Maxim Integrated Products, 120 San Gabriel Drive, Sunnyvale, CA 94086 (408) 737-7600 _____ 11