



# 双路、高端、电流检测放大器和驱动放大器

MAX1350-MAX1357

## 概述

MAX1350-MAX1357提供集成在一个封装中的两路可编程高端电流检测放大器和两路驱动放大器。

电流检测放大器支持5V至32V的共模输入电压范围，输出电压与检测电压成比例。共模输入范围独立于电源电压。电流检测放大器的电流监视范围由外部检测电阻决定。典型输入失调电压为0或3mV，提供2倍或10倍增益。3mV失调调节选项适用于需要失调调零的应用。

驱动放大器提供最大±10mA的电流输出能力，可驱动较大的容性负载。上电和断电期间，输出跳变限制在±100mV范围内。驱动放大器可通过数字控制快速将输出箝位至地。驱动放大器为电流限制输出，提供2倍或4倍增益。

驱动放大器可吸收约4.75mA的电流，电流检测放大器满量程检测输入可吸收约250μA的电流。在关断模式下，总电源电流减小到1μA以下。

MAX1350-MAX1357提供20引脚TSSOP封装，工作在扩展级温度范围(-40°C至+85°C)。

## 应用

蜂窝基站  
工业过程控制  
功率放大器

## 特性

- ◆ 2或10倍增益的高端电流检测放大器
- ◆ ±1%电流检测精度
- ◆ 5V至32V宽共模电压范围—独立于电源电压
- ◆ 可调节的、低噪声、0至5V或0至10V输出电压范围，带有±10mA栅极驱动
- ◆ 驱动放大器可快速箝位至地

## 订购信息

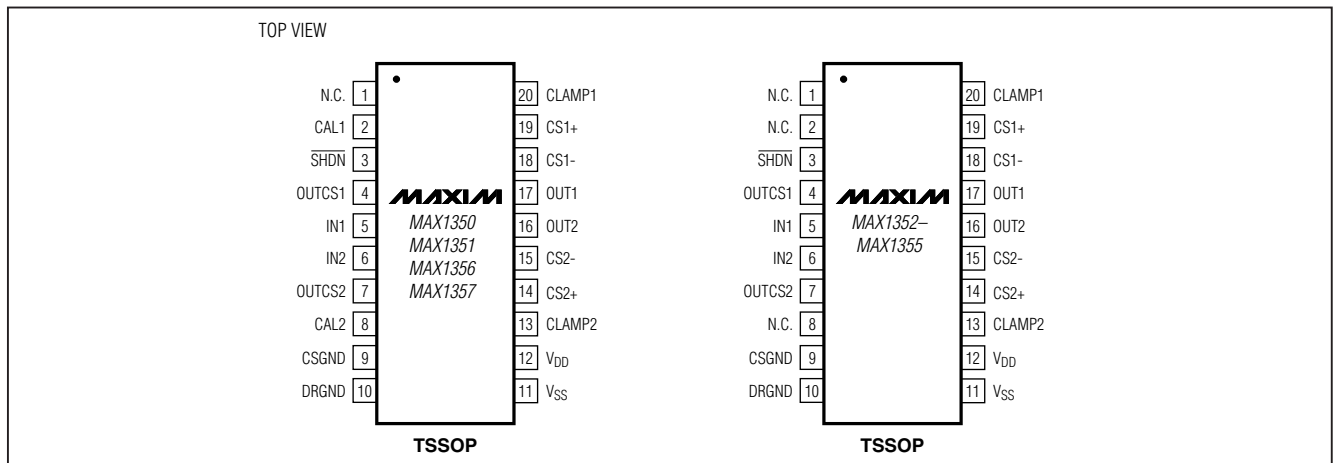
PART	TEMP RANGE**	PIN-PACKAGE
MAX1350EUP*	-40°C to +85°C	20 TSSOP
MAX1351EUP*	-40°C to +85°C	20 TSSOP
MAX1352EUP*	-40°C to +85°C	20 TSSOP
MAX1353EUP*	-40°C to +85°C	20 TSSOP
MAX1354EUP	-40°C to +85°C	20 TSSOP
MAX1355EUP*	-40°C to +85°C	20 TSSOP
MAX1356EUP*	-40°C to +85°C	20 TSSOP
MAX1357EUP*	-40°C to +85°C	20 TSSOP

\*未来产品—供货信息请与厂商联系。

\*\*若需工作在更宽温度范围的器件型号，请联系厂商。

选型指南在数据资料的最后给出。

## 引脚配置



# 双路、高端、电流检测放大器和 驱动放大器

## ABSOLUTE MAXIMUM RATINGS

$V_{DD}$ to $V_{SS}$ .....	-0.3V to +14V	CAL1, CAL2, $\overline{SHDN}$ to CSGND or DRGND .....	-0.3V to +6V
$V_{SS}$ to CSGND or DRGND .....	-1V to +0.3V	CLAMP1, CLAMP2 to CSGND or DRGND .....	-0.3V to +6V
CSGND to DRGND .....	-0.3V to +0.3V	OUTCS1, OUTCS2 to $V_{SS}$ .....	-0.3V to +34V
CS1+, CS2+ to $V_{SS}$ .....	-0.3V to +34V	IN1, IN2 to $V_{SS}$ .....	-0.3 to ( $V_{DD}$ + 0.3V)
CS1- to CS1+ .....	-6V to +0.3V	Continuous Power Dissipation ( $T_A = +70^\circ\text{C}$ )	
or if $CS1+ < 5.7\text{V}$ .....	(-CS1 - 0.3)V to +0.3V	20-Pin TSSOP (derate 11mW/ $^\circ\text{C}$ above +70 $^\circ\text{C}$ ) .....	879.1mW
CS2- to CS2+ .....	-6V to +0.3V	Operating Temperature Range .....	-40 $^\circ\text{C}$ to +85 $^\circ\text{C}$
or if $CS2+ < 5.7\text{V}$ .....	(-CS2 - 0.3)V to +0.3V	Storage Temperature Range .....	-65 $^\circ\text{C}$ to +150 $^\circ\text{C}$
OUT1, OUT2 to $V_{SS}$ .....	-0.3 to ( $V_{DD}$ + 0.3V)	Lead Temperature (soldering, 10s) .....	+300 $^\circ\text{C}$

Stresses beyond those listed under "Absolute Maximum Ratings" may cause permanent damage to the device. These are stress ratings only, and functional operation of the device at these or any other conditions beyond those indicated in the operational sections of the specifications is not implied. Exposure to absolute maximum rating conditions for extended periods may affect device reliability.

## ELECTRICAL CHARACTERISTICS

( $V_{DD} = +10\text{V}$ ,  $V_{SS} = 0\text{V}$ ,  $V_{CS+} = 30\text{V}$ ,  $C_{OUTCS1}$ ,  $C_{OUTCS2}$  to CSGND = 10pF,  $C_{OUT1}$ ,  $C_{OUT2}$  to DRGND = 10nF,  $T_A = -40^\circ\text{C}$  to +85 $^\circ\text{C}$ , unless otherwise noted. Typical values are at  $T_A = +25^\circ\text{C}$ .)

PARAMETER	SYMBOL	CONDITIONS	MIN	TYP	MAX	UNITS
<b>HIGH-SIDE CURRENT-SENSE AMPLIFIER</b>						
Operating and Common-Mode Input Voltage Range	$V_{CS+}$		5		32	V
Common-Mode Rejection Ratio	CMRR	$5\text{V} < V_{CS+} < 32\text{V}$ , measured at DC		110		dB
Current-Sense Negative Input Bias Current	$I_{CS-}$		-1	$\pm 0.1$	+1	$\mu\text{A}$
Input-Referred Offset Voltage	$V_{OS}$	MAX1352—MAX1355, $T_A = +25^\circ\text{C}$	-0.7	$\pm 0.2$	+0.7	mV
		MAX1350/MAX1351/MAX1356/MAX1357, $T_A = +25^\circ\text{C}$ (Note 1)	2.0	3.0	4.0	
Input-Referred Offset Drift				$\pm 2$		$\mu\text{V}/^\circ\text{C}$
Full-Scale Sense Voltage Range (Note 2)	$V_{SENSE}$	MAX1350—MAX1353	2		1250	mV
		MAX1354—MAX1357	2		500	
Total Output Voltage Error (Note 3)		$V_{SENSE} = 100\text{mV}$ to 1250mV	-1.0	$\pm 0.3$	+1.0	%
		$V_{SENSE} = 20\text{mV}$ to 100mV	-5	$\pm 1.3$	+5	
		$V_{SENSE} = 2\text{mV}$ to 20mV	-50	$\pm 13$	+50	
Output Impedance	$R_{OUTCS-}$	Measured at DC	8.75	12.5	17.25	$\text{k}\Omega$
Output Voltage Range (Note 4)	$V_{OUTCS-}$	MAX1350/MAX1351	0.010		2.506	V
		MAX1352/MAX1353	0.004		2.500	
		MAX1354/MAX1355	0.02		5.00	
		MAX1356/MAX1357	0.05		5.03	
Voltage Gain Error				$\pm 0.1$		%
-3dB Bandwidth	BW			1.15		MHz
Output Settling Time to 0.1% of Final Value				10		$\mu\text{s}$
Output Capacitive Load		(Note 5)		10		pF
Input Referred Noise at 1kHz				25		$\text{nV}/\sqrt{\text{Hz}}$
Power-Supply Rejection Ratio	PSRR	$5\text{V} < V_{CS+} < 32\text{V}$ , measured at DC		110		dB

# 双路、高端、电流检测放大器和 驱动放大器

MAX1350-MAX1357

## ELECTRICAL CHARACTERISTICS (continued)

( $V_{DD} = +10V$ ,  $V_{SS} = 0V$ ,  $V_{CS+} = 30V$ ,  $C_{OUTCS1}$ ,  $C_{OUTCS2}$  to  $CSGND = 10pF$ ,  $C_{OUT1}$ ,  $C_{OUT2}$  to  $DRGND = 10nF$ ,  $T_A = -40^{\circ}C$  to  $+85^{\circ}C$ , unless otherwise noted. Typical values are at  $T_A = +25^{\circ}C$ .)

PARAMETER	SYMBOL	CONDITIONS	MIN	TYP	MAX	UNITS
Power-Up Time to 0.1% of Final Value				100		$\mu s$
Saturation Recovery Time				100		$\mu s$
Shutdown Recovery Time				100		$\mu s$
<b>DRIVE AMPLIFIER</b>						
Output Voltage Range for Full Accuracy		At $OUT_{-}$ , $I_{OUT_{-}} = \pm 10mA$	$V_{SS} + 1$		$V_{DD} - 1$	V
		At $OUT_{-}$ , $I_{OUT_{-}} = \pm 0.1mA$	$V_{SS} + 0.75$		$V_{DD} - 0.75$	
Drive Amplifier Input Bias Current	$I_{IN_{-}}$	(Note 6)	-20	+2	+20	nA
Output Impedance	$R_{OUT_{-}}$	Measured at DC		0.1		$\Omega$
Settling Time to 0.1% of Final Value		$R_S = 50\Omega$ , $C_{OUT_{-}} = 15\mu F$		10		ms
		$R_S = 0\Omega$ , $C_{OUT_{-}} = 10nF$		20		$\mu s$
Output Capacitive Load	$C_{OUT_{-}}$		0		10	nF
		50 $\Omega$ in series with $C_{OUT_{-}}$	0		25	$\mu F$
Input-Referred Noise at 1kHz				20		nV/ $\sqrt{Hz}$
Voltage Gain Error			-0.20	+0.02	+0.20	%
-3dB Bandwidth	BW	MAX1350/MAX1352/MAX1354/MAX1356		300		kHz
		MAX1351/MAX1353/MAX1355/MAX1357		150		
Input-Referred Offset Voltage	$V_{OS}$		-0.75	$\pm 0.25$	+0.75	mV
Input-Referred Offset Drift				$\pm 2$		$\mu V/^{\circ}C$
Common-Mode Rejection Ratio	CMRR	Measured at DC (Note 6)		96		dB
Power-Supply Rejection Ratio	PSRR	Measured at DC (Note 6)		96		dB
Clamp to Zero Delay		CLAMP_ driven high		1		$\mu s$
Clamp to Zero Switch Impedance	$R_{CLAMP}$			300	500	$\Omega$
Output Short-Circuit Current	$I_{SC}$	1s, sinking or sourcing		$\pm 40$		mA
Power-Up Time to 0.1% of Final Value				100		$\mu s$
Saturation Recovery Time				100		$\mu s$
Shutdown Recovery Time				100		$\mu s$
Maximum Power-On Transient				$\pm 100$		mV
<b>DIGITAL INPUTS (SHDN, CLAMP1, CLAMP2, CAL1, CAL2)</b>						
Input High Voltage	$V_{IH}$		2.4			V
Input Low Voltage	$V_{IL}$				0.4	V
Input Hysteresis				0		mV
Input Bias Current			-1.0	$\pm 0.1$	+1.0	$\mu A$
Input Capacitance				5.0		pF
<b>POWER SUPPLIES</b>						
Drive Supply Voltage	$V_{DD}$	$V_{SS} = DRGND$	4.75		11.00	V
Drive Supply Current	$I_{DD}$	(Note 7)		4.75	7	mA
Sense Supply Voltage Range	$V_{CS+}$		5		32	V

# 双路、高端、电流检测放大器和 驱动放大器

## ELECTRICAL CHARACTERISTICS (continued)

( $V_{DD} = +10V$ ,  $V_{SS} = 0V$ ,  $V_{CS+} = 30V$ ,  $C_{OUTCS1}$ ,  $C_{OUTCS2}$  to  $CSGND = 10pF$ ,  $C_{OUT1}$ ,  $C_{OUT2}$  to  $DRGND = 10nF$ ,  $T_A = -40^{\circ}C$  to  $+85^{\circ}C$ , unless otherwise noted. Typical values are at  $T_A = +25^{\circ}C$ .)

PARAMETER	SYMBOL	CONDITIONS	MIN	TYP	MAX	UNITS
Sense Supply Current	$I_{CS+}$	$V_{OUTCS-} = 200mV$		135	195	$\mu A$
		$V_{OUTCS-} = 2.5V$		320	450	
$V_{DD}$ to $V_{SS}$ Voltage Range	$V_{DS}$		4.75		11.00	V
$V_{SS}$ to $DRGND$ Voltage Range	$V_{SG}$		-1		0	V
Shutdown Supply Current		$\overline{SHDN} = DRGND$ (Note 8), $T_A = +25^{\circ}C$		0.1	1	$\mu A$
		$T_A = +85^{\circ}C$		2.5	10	

**Note 1:** Input deliberately offset by 3mV for nulling purposes.

**Note 2:** The output does not reverse phase when overdriven.  $V_{SENSE} = V_{CS+} - V_{CS-}$ .

**Note 3:** Total output voltage error =  $((V_{OUTMEASURED} - V_{OUT-IDEAL}) / V_{OUT-IDEAL}) \times 100\%$

Total output voltage error =  $((\text{Total offset voltage error} + \text{total gain voltage error}) / V_{OUT-IDEAL}) \times 100\%$   
where:

$V_{OUT-IDEAL} = (V_{SENSE} + 3mV) \times 2$  for the MAX1350/MAX1351

$V_{OUT-IDEAL} = V_{SENSE} \times 2$  for the MAX1352/MAX1353

$V_{OUT-IDEAL} = V_{SENSE} \times 10$  for the MAX1354/MAX1355

$V_{OUT-IDEAL} = (V_{SENSE} + 3mV) \times 10$  for the MAX1356/MAX1357

**Note 4:** For the MAX1350–MAX1353, the minimum  $CS_+$  to  $OUTCS_-$  voltage is 2.494V. For the MAX1354–MAX1357, the minimum  $CS_+$  to  $OUTCS_-$  voltage is 2.75V.

**Note 5:** Adding a capacitor ( $C_{OUTCS}$ ) to  $CSGND$  at  $OUTCS_-$  can limit the bandwidth below that of the sense amplifier by introducing a pole at  $f_{POLE}$ , where  $f_{POLE} = 1 / (2\pi \times R_{OUTCS} \times C_{OUTCS})$ . For example, for  $R_{OUTCS} = 12.5k\Omega$ , adding a 100pF capacitor introduces a pole at 127kHz ( $\pm 40\%$ ). This can be of benefit if noise needs to be restricted or the signal digitized.

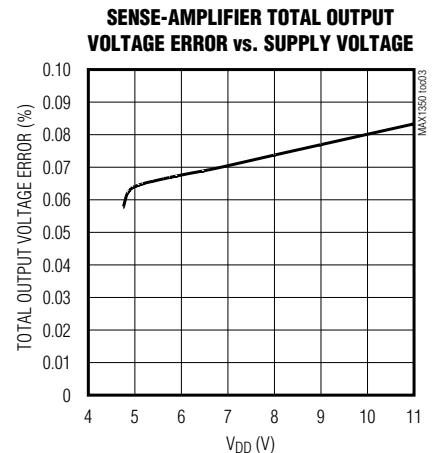
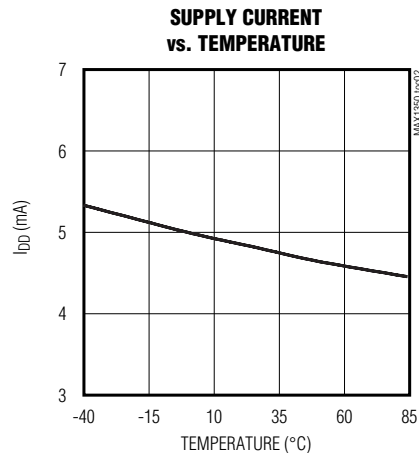
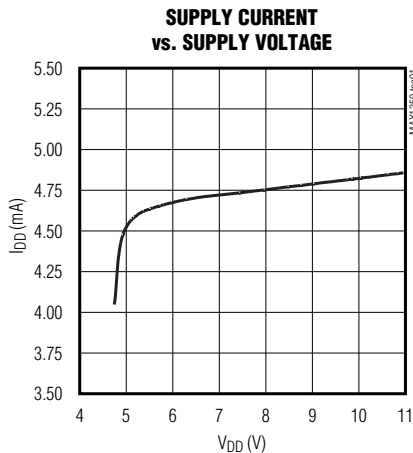
**Note 6:** For the MAX1350/MAX1352/MAX1354/MAX1356, the voltage input range is  $0.18V \leq V_{IN} \leq V_{DD} / 2$ . For the MAX1351/MAX1353/MAX1355/MAX1357, the voltage input range is  $0.18V \leq V_{IN} \leq V_{DD} / 4$ .

**Note 7:** Measured with all the digital inputs low, except  $\overline{SHDN}$ , and no load.

**Note 8:** All digital inputs low. Any digital input consumes current if left in a high state.

## 典型工作特性

( $V_{DD} = 10V$ ,  $V_{SS} = 0$ ,  $V_{CS+} = 30V$ ,  $V_{SENSE} = 100mV$ ,  $T_A = +25^{\circ}C$ , unless otherwise noted.)

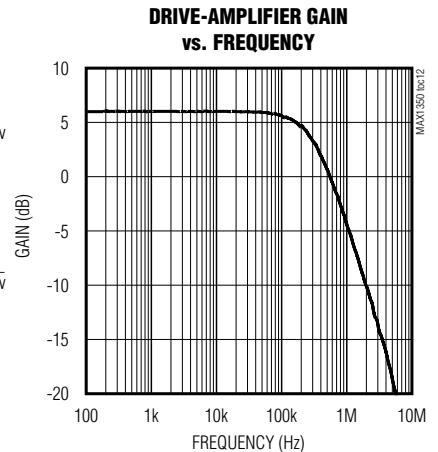
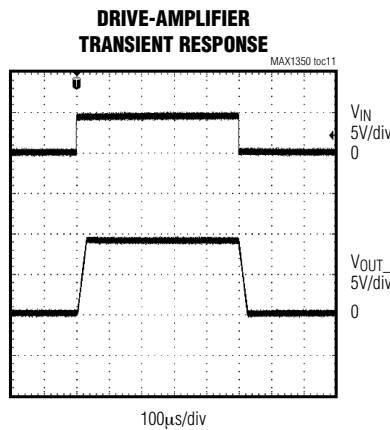
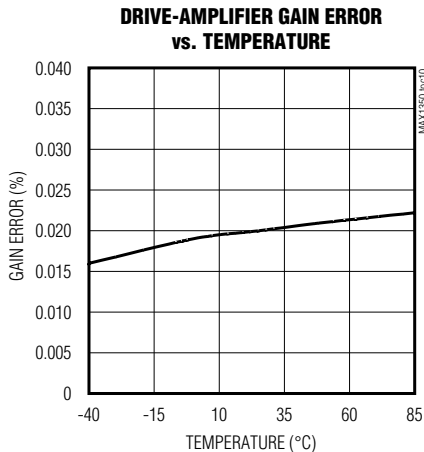
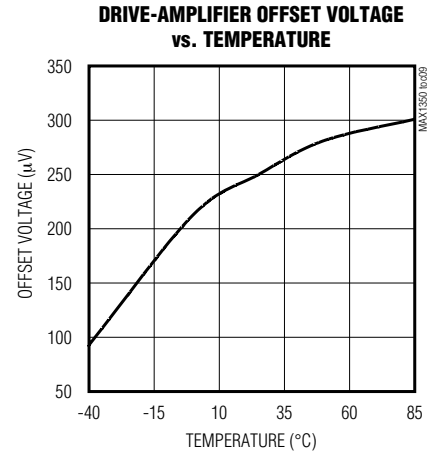
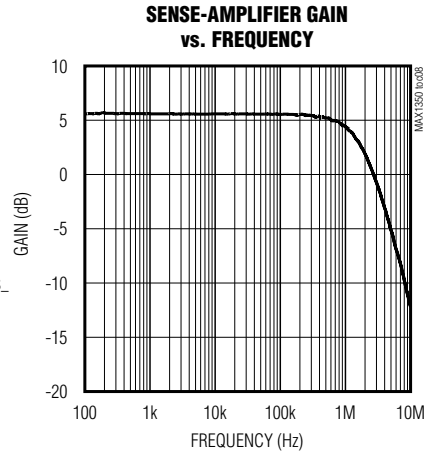
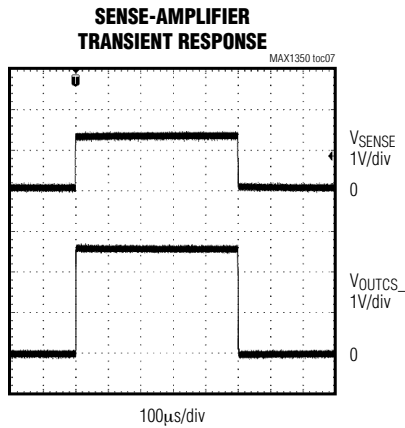
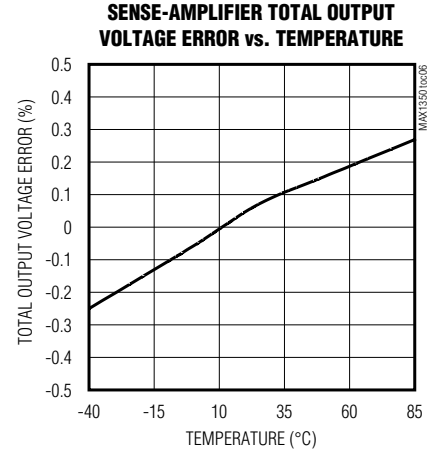
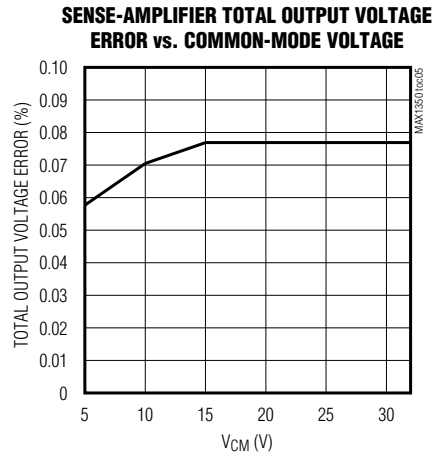
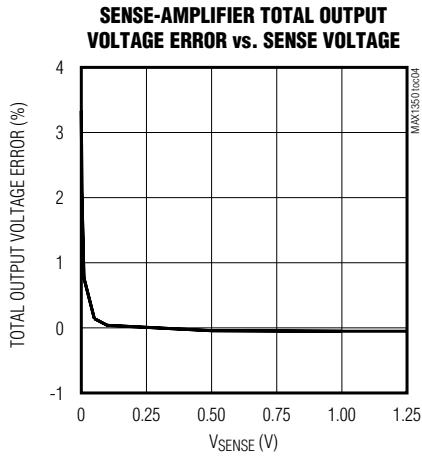


# 双路、高端、电流检测放大器和驱动放大器

典型工作特性(续)

( $V_{DD} = 10V$ ,  $V_{SS} = 0$ ,  $V_{CS+} = 30V$ ,  $V_{SENSE} = 100mV$ ,  $T_A = +25^\circ C$ , unless otherwise noted.)

MAX1350-MAX1357



# 双路、高端、电流检测放大器和 驱动放大器

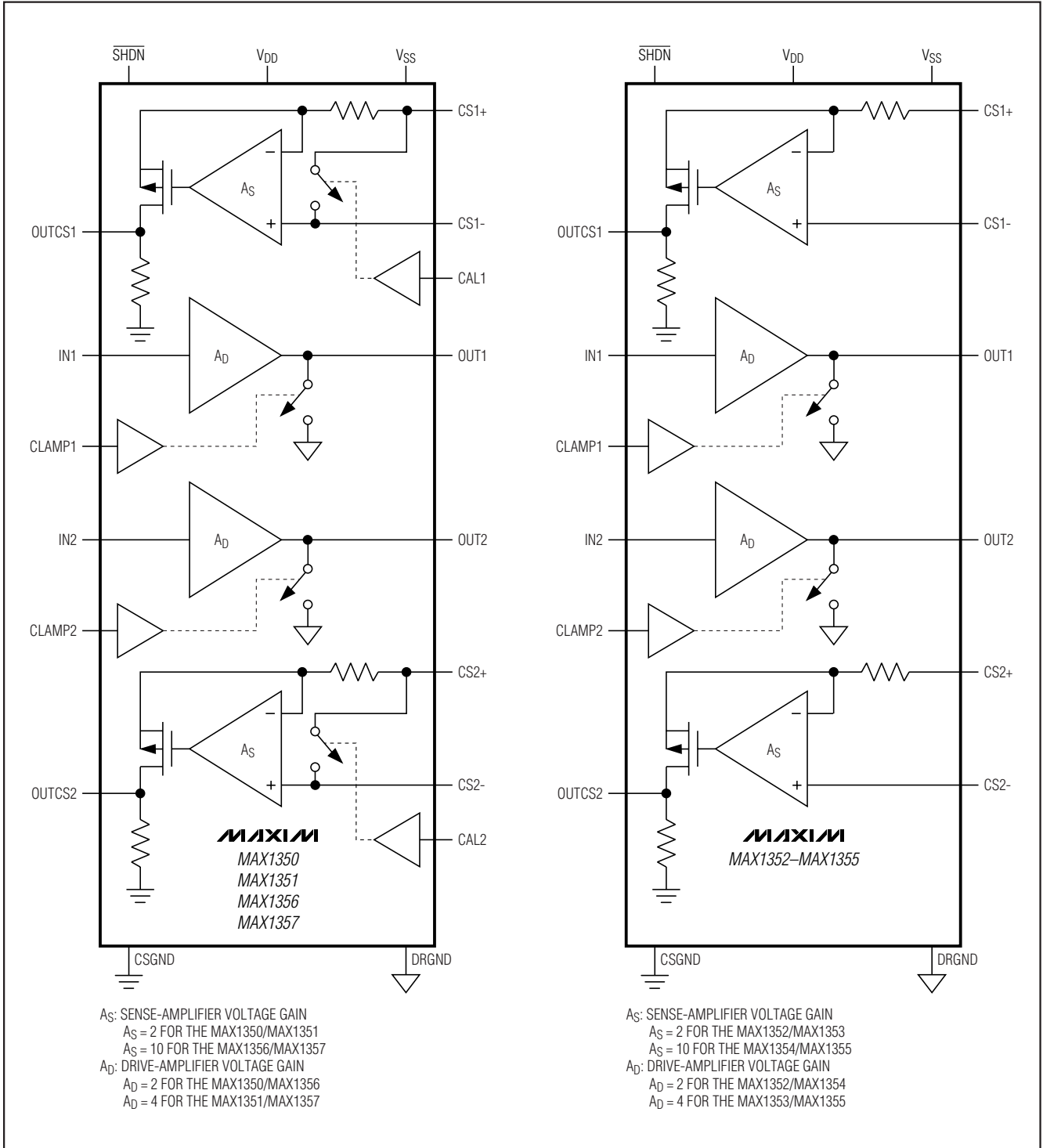
引脚说明

引脚		名称	功能
MAX1350 MAX1351 MAX1356 MAX1357	MAX1352- MAX1355		
1	1, 2, 8	N.C.	无连接。内部未连接。
2	—	CAL1	失调校准数字输入1。为实现输入失调调零，CAL1接高电平以短接CS1-与CS1+。正常工作时，驱动CAL1至低电平。
3	3	$\overline{\text{SHDN}}$	关断数字输入。 $\overline{\text{SHDN}}$ 接低电平时，将器件置为低功耗关断模式。正常工作时， $\overline{\text{SHDN}}$ 接高电平。
4	4	OUTCS1	电流检测放大器电压输出1。 $V_{\text{OUTCS1}} = A_S \times (V_{\text{CS1+}} - V_{\text{CS1-}})$ 。
5	5	IN1	驱动放大器1输入。
6	6	IN2	驱动放大器2输入。
7	7	OUTCS2	电流检测放大器电压输出2。 $V_{\text{OUTCS2}} = A_S \times (V_{\text{CS2+}} - V_{\text{CS2-}})$ 。
8	—	CAL2	失调校准输入2。为实现输入失调调零，CAL2接高电平以短接CS2-与CS2+。正常工作时，CAL2接低电平。
9	9	CSGND	电流检测地端。电流检测放大器输出的参考地。
10	10	DRGND	驱动放大器地端。驱动放大器输出和数字输入的参考地。
11	11	V <sub>SS</sub>	负驱动电源输入。采用0.1 $\mu\text{F}$ 电容旁路至DRGND。
12	12	V <sub>DD</sub>	正驱动电源输入。采用0.1 $\mu\text{F}$ 电容旁路至DRGND。
13	13	CLAMP2	输出2箝位控制输入。CLAMP2接高电平时，将OUT2箝位至DRGND。正常工作时，CLAMP2接低电平。
14	14	CS2+	电流检测正极输入2/检测放大器电源输入。CS2+是外部检测电阻和检测放大器供电电源连接端。MAX1350—MAX1357正常工作时，CS1+和CS2+必须均处于规定的共模范围内。
15	15	CS2-	电流检测负极输入2。CS2-是负载与外部检测电阻的连接端。参见典型工作电路。
16	16	OUT2	驱动放大器2输出。 $V_{\text{OUT2}} = A_D \times V_{\text{IN2}}$ 。
17	17	OUT1	驱动放大器1输出。 $V_{\text{OUT1}} = A_D \times V_{\text{IN1}}$ 。
18	18	CS1-	电流检测负极输入1。CS1-是负载与外部检测电阻的连接端。参见典型工作电路。
19	19	CS1+	电流检测正极输入1/检测放大器电源输入。CS1+是外部检测电阻和检测放大器供电电源连接端。MAX1350—MAX1357正常工作时，CS1+和CS2+必须均处于规定的共模范围内。
20	20	CLAMP1	输出1箝位控制输入。CLAMP1接高电平时，将OUT1箝位至DRGND。正常工作时，CLAMP1接低电平。

# 双路、高端、电流检测放大器和驱动放大器

功能框图

MAX1350-MAX1357



# 双路、高端、电流检测放大器和驱动放大器

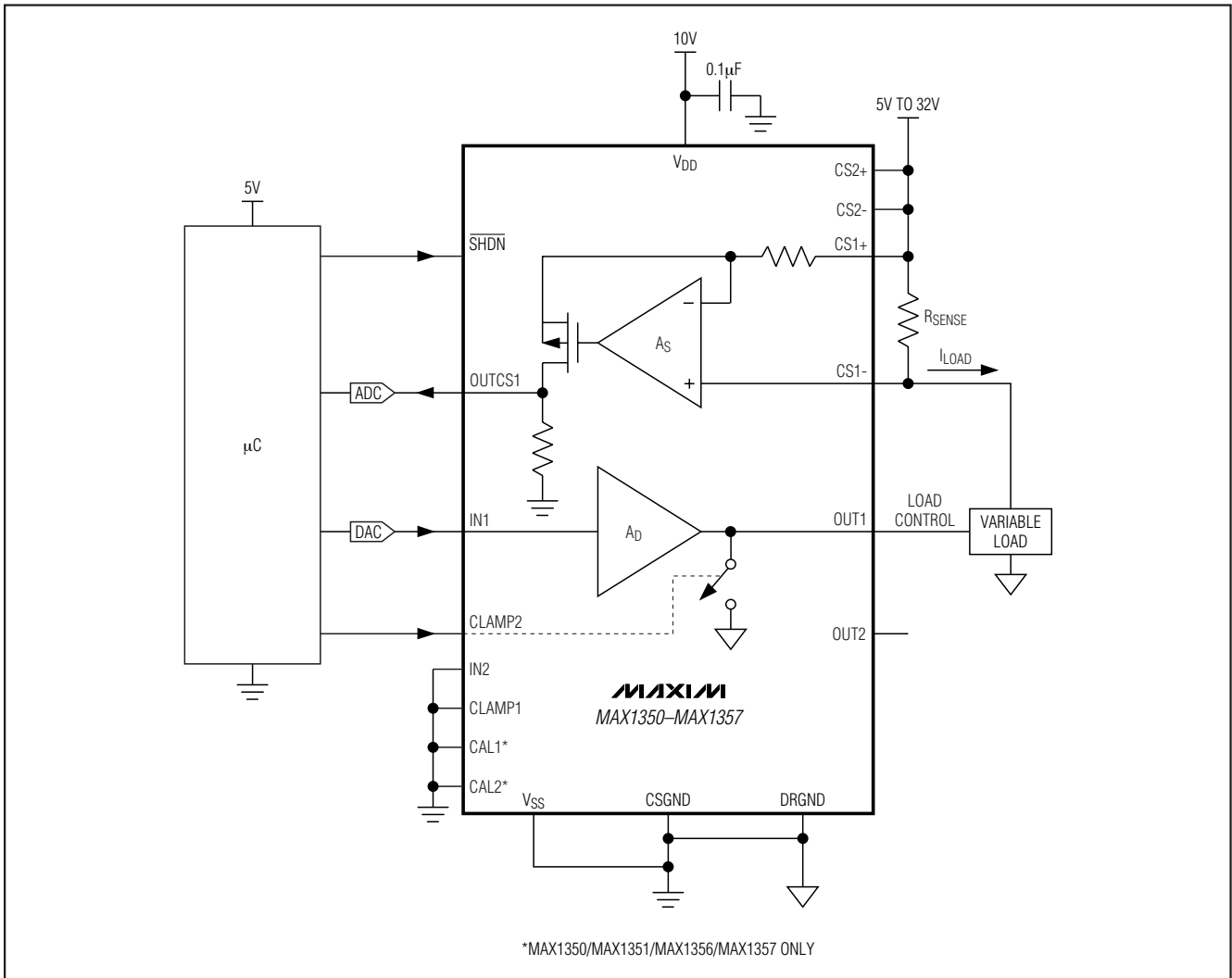


图1. 典型工作电路

## 详细说明

MAX1350-MAX1357的每一款器件均包括两个高端电流检测放大器和两个驱动放大器。电流检测放大器单向工作，提供5V至32V输入共模范围。正常工作时，器件需要在 $V_{DD}$ 提供4.75V至11V供电电源，在 $CS1+$ 和 $CS2+$ 端提供5V至32V电源。为保证所有放大器的正常工作， $CS1+$ 和 $CS2+$ 必须均处于规定的共模范围内。 $CS1+$ 和 $CS2+$ 输入用作检测放大器的电源输入，满量程检测电压时，每路吸收电流的典型值为 $320\mu A$  (参见 *Electrical Characteristics*)。

## 电流检测放大器

检流放大器通过 $CS_+$ 和 $CS_-$ 输入之间的外部检测电阻 $R_{SENSE}$ 来测量负载电流 $I_{LOAD}$ 。对于MAX1350-MAX1353，检测电压范围( $V_{SENSE} = V_{CS_+} - V_{CS_-}$ )为2mV至1250mV，对于MAX1354-MAX1357，检测电压范围为2mV至500mV。检测放大器在 $OUTCS1$ 和 $OUTCS2$ 端提供电压输出，输出电压由下面的等式决定：

$$V_{OUTCS_-} = A_s \times (V_{CS_+} - V_{CS_-})$$



## 双路、高端、电流检测放大器和驱动放大器

### 失调校准(CAL1和CAL2)

MAX1350/MAX1351/MAX1356/MAX1357为需要失调调零的系统提供3mV典型输入失调调节电压。而MAX1352-MAX1355的标称输入失调电压为0，由于输出不能低于地，所以只能检测到正极性失调。通过有意引入的3mV输入失调电压，可采用外部电路方便地将输出失调电压( $A_S \times 3\text{mV}$ )调零。检测电压低于100mV时，对检测放大器失调进行调零能够显著地改善总输出电压误差。

驱动CAL\_至高电平时可将CS\_+和CS\_-短接在一起，以测量OUTCS\_端的失调。正常工作时，驱动CAL\_至低电平。CAL\_脉冲宽度应大于40 $\mu\text{s}$ 。数字输入变低40 $\mu\text{s}$ 后，再采样OUTCS1/OUTCS2。

### 驱动放大器

MAX1350-MAX1357含有双路驱动放大器，MAX1350/MAX1352/MAX1354/MAX1356的内部固定增益( $A_D$ )为2，MAX1351/MAX1353/MAX1355/MAX1357的内部固定增益为4。

### 输出箝位至DRGND (CLAMP1和CLAMP2)

MAX1350-MAX1357为驱动放大器提供输出箝位功能。驱动CLAMP1和CLAMP2至高电平时，将OUT1和OUT2分别箝位至DRGND。CLAMP\_为高至OUT\_置低的时间延迟通常为1 $\mu\text{s}$  (参见*Electrical Characteristics*)。正常工作时，驱动CLAMP1和CLAMP2至低电平。

### 上电复位

上电复位后，不管 $\overline{\text{SHDN}}$ 为何状态，MAX1350-MAX1357均处于关断模式。控制 $\overline{\text{SHDN}}$  (提供一个由低至高的跳变)可使器件退出关断模式。 $\overline{\text{SHDN}}$ 然后继续用作电平触发的低电平有效输入。正常工作时，驱动 $\overline{\text{SHDN}}$ 至高电平。

### 数字输入( $\overline{\text{SHDN}}$ 、CLAMP1、CLAMP2、CAL1和CAL2)

采用3.3V或5V逻辑驱动数字输入。这些输入可加载的最大极限电压为6V。

### 未用放大器

图1所示的实例中，MAX1350-MAX1357能够对可变负载方便地进行电流控制。如果只用到其中一个电流检测放

大器，将未用放大器的CS\_+和CS\_-连接至要使用的检测放大器的CS\_+端。这样可确保未用的CS\_+输入处于规定的共模范围内，以保证正常工作。由于CS\_+和CS\_-短接在一起，未用放大器的输出为零。对于未使用的驱动放大器，连接输入(IN\_)至DRGND，并驱动相应的CLAMP\_至高电平以强迫输出至DRGND。

## 应用信息

### 应用实例—基站LDMOS偏置

MAX1350-MAX1357可用于检测和控制基站应用中(参见图2) LDMOS晶体管的漏极电流。LDMOS的温度变化时，栅极至源极的门限电压也发生变化，如果栅极偏置电压固定不变，将导致漏极电流升高或降低。MAX1350-MAX1357支持软件控制方案，检测LDMOS漏极电流并调整栅极偏置电压，以补偿温度漂移。

当使用四个MAX1350-MAX1357器件时，图2中的电路可最多控制八个LDMOS晶体管。MAX1230是一个12位、16通道ADC，可最多测量八路漏极电流和八个LDMOS温度(每个晶体管一个)。MAX5306是一个12位、八通道DAC，可最多控制八个栅极驱动放大器。采用5V微控制器控制数字输入。

### 电流检测电阻选择

根据以下标准选择 $R_{\text{SENSE}}$ ：

- 1) 电压跌落：大的 $R_{\text{SENSE}}$ 值会由于 $I^2R$ 损耗导致电源电压降低。为减小电压跌落， $R_{\text{SENSE}}$ 值应尽可能低。
- 2) 精度：大的 $R_{\text{SENSE}}$ 值可更精确地测量较小电流。这是由于当检测电压较大时，失调的影响减小。
- 3) 效率和功耗：大电流时， $R_{\text{SENSE}}$ 的 $I^2R$ 损耗增大。选择电阻值及其额定功率时，应考虑这一点。而且，如果过度发热，检测电阻的阻值将出现漂移。
- 4) 电感值：如果被检测的电流含有较大的高频成份，应保持较低的电感值。绕线电阻的电感值最大，而金属膜电阻要好一些。可采用低电感值金属膜电阻。与金属膜或者绕线电阻不同，低电感值金属膜电阻不是在芯子上螺旋绕线，而是采用一个金属直条，电阻值可低于1 $\Omega$ 。

# 双路、高端、电流检测放大器和 驱动放大器

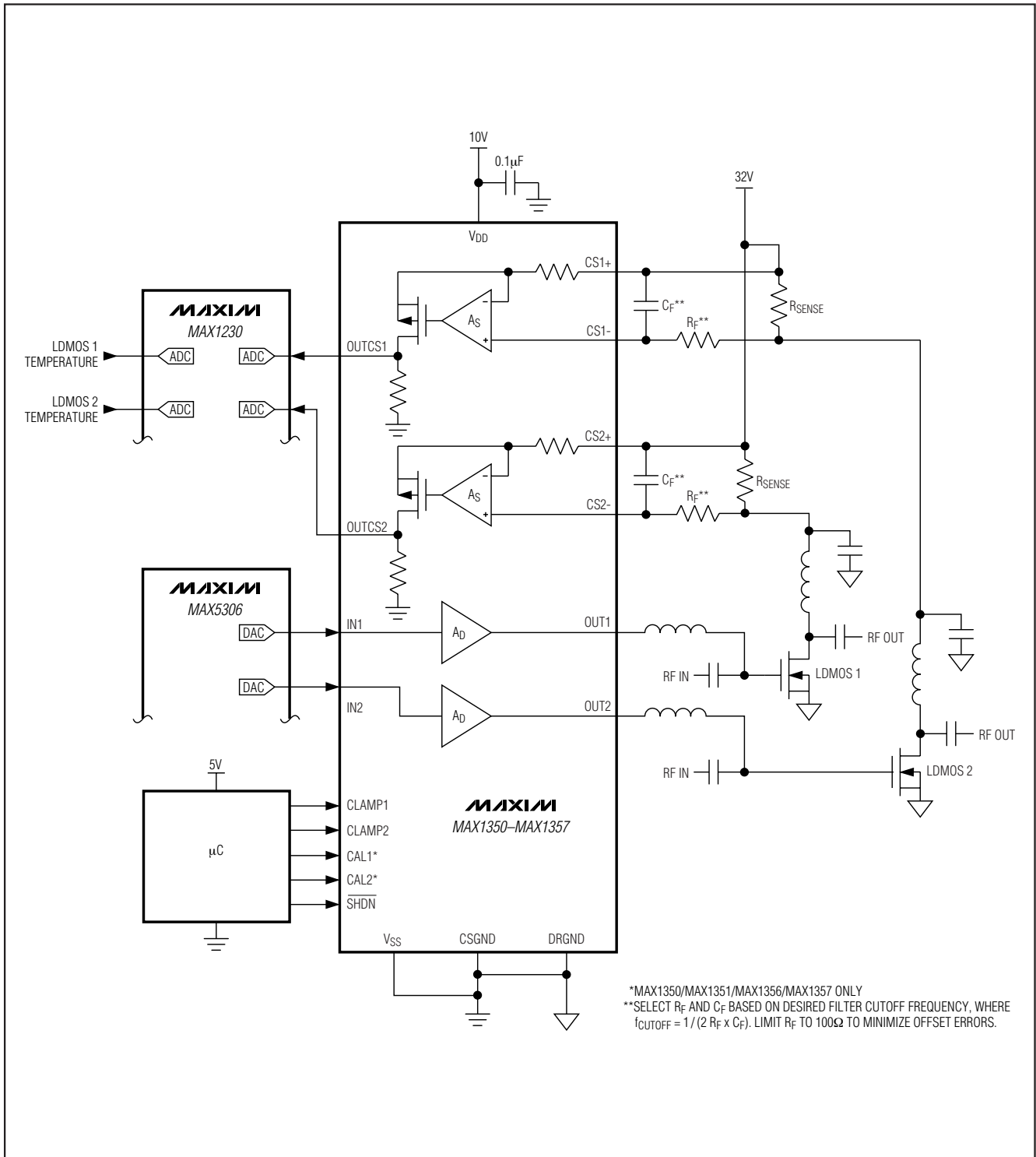


图2. LDMOS 偏置应用

## 双路、高端、电流检测放大器和驱动放大器

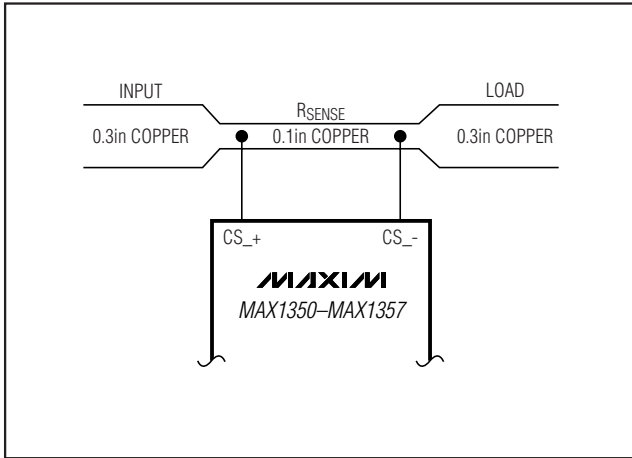


图3. 采用PCB走线构成 $R_{SENSE}$

- 5) 成本：如果 $R_{SENSE}$ 成本较高，可选用图3所示的替代方案。该方案采用PCB走线来构成检测电阻。由于铜电阻不够精确，必须通过一个电位器来调整满量程电流的输出值。而且，铜电阻的温度系数相对较大(约为 $0.4\%/^{\circ}\text{C}$ )。

### 采用PCB走线构成一个检测电阻

图3中，假定被测负载电流为10A，采用0.3in宽、2oz铜走线。0.1in宽、2oz (70 $\mu\text{m}$ 厚)铜线的电阻为 $30\text{m}\Omega/\text{ft}$ 。对于10A电流，相应产生满量程50mV电压跌落，应选择 $R_{SENSE} = 5\text{m}\Omega$ 。该电阻需要约2in长、0.1in宽的铜走线。

### 选型指南

PART	SENSE-AMPLIFIER GAIN ( $A_S$ )	SENSE-AMPLIFIER INPUT OFFSET VOLTAGE (mV)	DRIVE-AMPLIFIER GAIN ( $A_D$ )
MAX1350	2	3	2
MAX1351	2	3	4
MAX1352	2	0	2
MAX1353	2	0	4
MAX1354	10	0	2
MAX1355	10	0	4
MAX1356	10	3	2
MAX1357	10	3	4

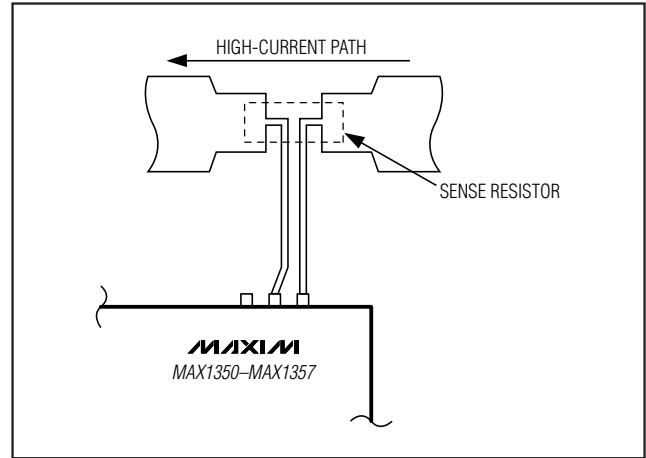


图4. 检测电阻的Kelvin连接

### 大电流测量

采用低阻值检测电阻，MAX1350-MAX1357可进行大电流测量，检测电阻可并联以进一步提高电流检测范围(参见图3)。作为替代方案，PCB走线可在较大范围内调整。最大程度地减小走线长度，并采用Kelvin连接以确保精确检测(参见图4)。

### 电源旁路和布局考虑

分别使用一个至少 $0.1\mu\text{F}$ 的陶瓷电容将 $V_{DD}$ 和 $V_{SS}$ 旁路至DRGND，且电容应尽可能靠近引脚放置，以隔离器件与电源电压瞬变。分别采用一个至少 $0.1\mu\text{F}$ 的陶瓷电容将CS1+和CS2+旁路至CSGND，且电容应尽可能靠近引脚放置。为获得最佳性能，将CSGND和DRGND地层分开。采用星型接地方案，通过一个低阻值的电阻将两个地层连接在一起。

### 芯片信息

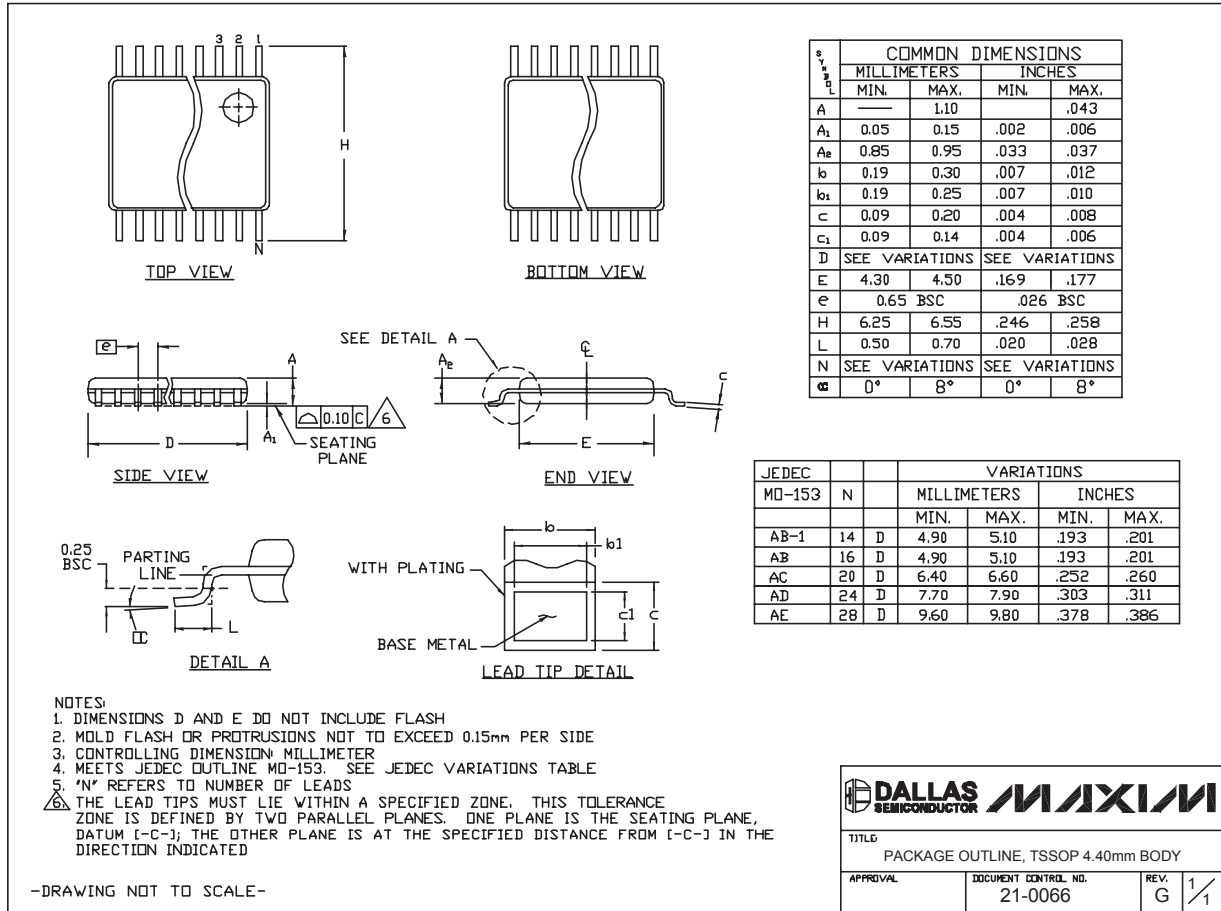
TRANSISTOR COUNT: 804

PROCESS: BiCMOS

# 双路、高端、电流检测放大器和 驱动放大器

封装信息

(本数据资料提供的封装图可能不是最近的规格，如需最近的封装外型信息，请查询 [www.maxim-ic.com.cn/packages](http://www.maxim-ic.com.cn/packages).)



TSSOP4.40mm: EPS

## MAXIM北京办事处

北京 8328 信箱 邮政编码 100083  
 免费电话: 800 810 0310  
 电话: 010-6211 5199  
 传真: 010-6211 5299

Maxim 不对 Maxim 产品以外的任何电路使用负责，也不提供其专利许可。Maxim 保留在任何时间、没有任何通报的前提下修改产品资料和规格的权利。

12 **Maxim Integrated Products, 120 San Gabriel Drive, Sunnyvale, CA 94086 (408) 737-7600**