



MAX1308评估板/评估系统

概述

MAX1308评估系统(EV system)是完整的8通道、12位数数据采集系统。MAX1308评估系统(MAX1308EVB16)包含MAX1308评估板(EV kit)、Maxim的68HC16MOD-16WIDE微控制器(μ C)模块和USBTO232。若用户具备并行总线控制器或已购买了68HC16MOD-16WIDE微控制器(μ C)模块,只需订购评估板(MAX1308EVKIT)即可。

MAX1308评估板可以使用外部时钟评估MAX1308,这种模式下,不能使用68HC16MOD-16WIDE微控制器(μ C)模块,而必须由用户提供并行接口。

评估板预装了MAX1308ECM器件。欲评估引脚兼容的MAX1304ECM-MAX1307ECM器件和MAX1309ECM-MAX1315ECM器件,请联系工厂申请免费样品。

MAX1308EVB16元件列表

PART	QTY	DESCRIPTION
MAX1308EVKIT	1	MAX1308 EV kit
68HC16MOD-16WIDE	1	68HC16 μ C module
USBTO232+	1	USB-to-COM port adapter board

+表示无铅并符合RoHS标准。

DESIGNATION	QTY	DESCRIPTION
C1-C6, C39	7	2.2 μ F \pm 10%, 25V X7R ceramic capacitors (1206) TDK C3216X7R1E225K
C7-C27	21	0.1 μ F \pm 10%, 25V X7R ceramic capacitors (0603) TDK C1608X7R1E104K
C28, C29	2	0.01 μ F \pm 10%, 25V X7R ceramic capacitors (0603) Murata GRM188R71E103K
C30	1	4.7 μ F \pm 10%, 16V X7R ceramic capacitor (1206) TDK C3216X7R1C475K
C31-C38	8	470pF \pm 10%, 50V X7R ceramic capacitors (0603) Murata GRM188R71H471K
ECLK, CONVST	2	SMA connectors
FB1	1	Ferrite bead TDK MMZ1608B601C (0603)
J1	1	2 x 9-pin header
J2	1	2 x 12-pin header

Windows是Microsoft Corp.的注册商标。



本文是Maxim正式英文资料的译文,Maxim不对翻译中存在的差异或由此产生的错误负责。请注意译文中可能存在文字组织或翻译错误,如需确认任何词语的准确性,请参考Maxim提供的英文版资料。

索取免费样品和最新版的数据资料,请访问Maxim的主页: www.maxim-ic.com.cn。

特性

- ◆ 经过验证的PCB布线
- ◆ 所有输入通道带缓冲器
- ◆ 提供把评估系统连接到逻辑分析仪的接头
- ◆ 完全安装并经过验证
- ◆ 评估软件通过RS-232/COM口支持Windows® 98/2000/XP
- ◆ 评估软件通过USB口支持Windows 2000/XP

订购信息

PART	INTERFACE TYPE
MAX1308EVKIT	User-supplied parallel-bus controller
MAX1308EVB16	Windows software

注: MAX1308评估板中包含MAX1308软件,该软件针对整个评估系统的使用而设计。评估系统包括Maxim的 μ C模块、USBTO232和评估板。如果不用Windows软件,可购买不带 μ C模块的评估板。

注: 要评估MAX1304ECM-MAX1307ECM或MAX1309ECM-MAX1315ECM,在订购MAX1308EVKIT或MAX1308EVB16时,请联系工厂获取相应芯片的免费样品。

MAX1308EVKIT元件列表

DESIGNATION	QTY	DESCRIPTION
J3, J4	2	2 x 20, 0.1in right-angle receptacles
JU1-JU12	12	2-pin headers
JU13-JU16	4	3-pin headers
JU17, JU18, JU19	0	Not installed (2-pin headers)
R1-R8	8	100k Ω \pm 5% resistors (0603)
R9-R16	8	10 Ω \pm 5% resistors (0603)
R17-R24	8	8.66k Ω \pm 1% resistors (0603)
R25-R32	8	24 Ω \pm 5% resistors (0603)
U1	1	8-channel, 12-bit ADC MAX1308ECM (48-pin TQFP)
U2-U5	4	Dual-supply op amps MAX4351ESA (8-pin SO)
U6	1	Ultra-high-precision voltage regulator MAX6126AASA25 (8-pin SO)
—	16	Shunts
—	1	PCB: MAX1308EVKIT
—	1	MAX1308 EV kit software, CD-ROM

MAX1308评估板/评估系统

MAX1308评估文件

步骤

FILE	DESCRIPTION
INSTALL.EXE	Installs the EV kit files on your computer
MAX1308.EXE	Application program
MAX1308.C16	68HC16MOD-16WIDE software
HELPPFILE.HTM	MAX1308 EV kit help file
UNINST.INI	Uninstalls the EV kit software
MAX1308.ASM	68HC16MOD-16WIDE μ C source file
EVKIT2.ASM	68HC16MOD-16WIDE μ C source file
GPT.ASM	68HC16MOD-16WIDE μ C source file
QSPI.ASM	68HC16MOD-16WIDE μ C source file

元件供应商

SUPPLIER	PHONE	WEBSITE
Murata	770-436-1300	www.murata.com
TDK	847-803-6100	www.component.tdk.com

注: 联系上述元件供应商时, 请说明您正在使用的是MAX1308。

快速入门

推荐设备—选择PC的USB口连接

- Maxim的MAX1308EVB16评估系统(MAX1308评估板、68HC16MOD-16WIDE μ C模块和USBTO232)
- 三个电源:
 - 为68HC16MOD-16WIDE供电的7V或更高电压(最大20V)、300mA电源
 - 为AVDD供电的5V、250mA电源
 - 为HVAVCC和HVAVEE供电的 $\pm 5.5V$ 、250mA电源(或评估MAX1312ECM-MAX1315ECM的 $\pm 10V$ 、250mA电源)
- 波形发生器(可选)
- 数字电压表(DVM)
- 用户提供的9针串口扩展电缆
- 用户提供的带有USB口的Windows 2000/XP计算机
- 配合USBTO232使用的USB电缆
- 逻辑分析仪(可选)

在完成所有连接之前, 不要打开电源。

- 请访问Maxim网站(www.maxim-ic.com.cn/evkitsoftware)下载最新版的USBTO232用户指南, 参考USBTO232用户指南的快速入门部分, 从以下快速入门部分的步骤2开始进行测试。
- JU1置于1-2 (针对双极性输入选择中值参考点)。
- JU2置于1-2 (选择外部基准)。
- 移除JU3的短路器(禁止自动读取功能)。
- JU4置于1-2 (使能MAX1308内部时钟)。
- JU5-JU12置于1-2 (选择通道0至通道7的缓冲输入)。
- JU13置于2-3 (针对双极性输入选择中值参考点)。
- JU14置于1-2 (使能MAX1308内部时钟)。
- JU15置于2-3 (选择68HC16MOD-16WIDE的VCC作为DVDD的输入)。
- JU16置于2-3 (选择HVAVCC焊盘作为输入缓冲器的正电源)。
- 将68HC16MOD-16WIDE模块的两个40针插头(P1和P2)连接至MAX1308评估板的两个40针插座(J3和J4)。
- 连接USBTO232板与68HC16MODULE-DIP模块。
- 按照USBTO232快速入门部分的介绍安装已经下载的MAX1308评估软件。
- 将+5V电源连接至MAX1308评估板的AVDD和AGND之间。
- 把 $\pm 5.5V$ 电源连接至MAX1308评估板(+5.5V接HVAVCC焊盘, 地接AGND焊盘, -5.5V接HVAVEE焊盘)。
- 将7V (最高20V)电源连接至68HC16MOD-16WIDE的电源接头(J2)。
- 打开三个电源。
- SW1置于ON, 启动68HC16MOD-16WIDE。
- 用DVM测量REF电压, 确保电压等于 $2.500V \pm 0.025V$ 。
- 双击**开始|程序**菜单中的图标, 启动MAX1308评估软件。

MAX1308评估板/评估系统

推荐设备—选择PC的RS-232/COM口连接

- Maxim的MAX1308EVB16评估系统(MAX1308评估板和68HC16MOD-16WIDE μ C模块)
- 三个电源：
 - 1) 为68HC16MOD-16WIDE供电的7V或更高电压(最大20V)、300mA电源
 - 2) 为AVDD供电的5V、250mA电源
 - 3) 为HVAVCC和HVAVEE供电的 ± 5.5 V、250mA电源(或评估MAX1312ECM-MAX1315ECM的 ± 10 V、250mA电源)
- 波形发生器(可选)
- 数字电压表(DVM)
- 用户提供的9针串口扩展电缆
- 用户提供的带有RS-232串口的Windows 98/2000/XP计算机
- 逻辑分析仪(可选)

步骤

在完成所有连接之前，不要打开电源。

- 1) 请访问Maxim网站(www.maxim-ic.com.cn/evkitsoftware)下载最新版的评估软件，将评估软件保存到一个临时的文件夹，并进行解压缩(如果是.zip文件)。
- 2) 运行INSTALL.EXE程序，在计算机上安装MAX1308评估软件。程序文件被复制并在Windows **开始|程序**菜单中生成一个图标。
- 3) JU1置于1-2(针对双极性输入选择中值参考点)
- 4) JU2置于1-2(选择外部基准)
- 5) 移除JU3的短路器(禁止自动读取功能)
- 6) JU4置于1-2(使能MAX1308内部时钟)
- 7) JU5-JU12置于1-2(选择通道0至通道7的缓冲输入)
- 8) JU13置于2-3(针对双极性输入选择中值参考点)
- 9) JU14置于1-2(使能MAX1308内部时钟)
- 10) JU15置于2-3(选择68HC16MOD-16WIDE的VCC作为DVDD的输入)

- 11) JU16置于2-3(选择HVAVCC焊盘作为输入缓冲器的正电源)
- 12) 将68HC16MOD-16WIDE模块的两个40针插头(P1和P2)连接至MAX1308评估板的两个40针插座(J3和J4)。
- 13) 用9针串行电缆连接计算机串口和68HC16MOD-16WIDE模块的DB9接头(J3)。如果计算机不带串口，使用USB转串口适配器。
- 14) 将+5V电源连接至MAX1308评估板的AVDD和AGND之间。
- 15) 把 ± 5.5 V电源连接至MAX1308评估板(+5.5V接HVAVCC焊盘，地接AGND焊盘，-5.5V接HVAVEE焊盘)。
- 16) 将7V(最高20V)电源连接至68HC16MOD-16WIDE的电源接头(J2)。
- 17) 打开三个电源。
- 18) SW1置于ON，启动68HC16MOD-16WIDE。
- 19) 用DVM测量REF电压，确保电压等于 $2.500\text{V} \pm 0.025\text{V}$ 。
- 20) 双击**开始|程序**菜单中的图标，启动MAX1308评估软件。

MAX1308评估板/评估系统

软件详细说明

双击安装过程中生成的MAX1308评估板图标,启动软件。出现如图1所示的串口视窗,用户须点击**Ok**,将固件加载到68HC16MOD-16WIDE,同时启动程序。

加载固件并且启动68HC16MOD-16WIDE上的 μC 之后,出现MAX1308评估软件界面(见图2)。

Part下拉菜单允许用户选择MAX1304ECM-MAX1315ECM系列中的任一器件。缺省情况下,选择MAX1308ECM。**Sampling**下拉菜单允许用户选择三种采样模式:单次采样、连续采样和分组采样。注意,在分组采样模式下,用户可以选择采样速率(每个通道),并且速率的变化取决于所选的通道数。

Power Saving Modes选项框中的复选框允许用户启动MAX1308两种不同的省电模式。两个复选框分别标记为SHDN pin和/CHSHDN pin,分别代表MAX1308相同名称的引脚状态。选中某个框时,相应的IC引脚被置为高电平,没有选中则为低电平。

Channel Select选项框包括IC每一个输入通道的复选框。选中某个框即允许软件对该通道进行采样。

Input Values选项框显示原始数据及所有被选择的通道采样后的输入电压。

References选项框允许用户定义基准的精确值。应在此处输入基准电压值和中值电压。这些值用在传递函数中,将原始数据转化为相应输入电压。

Sample Options选项框用于控制三种采样模式的过程。在单次采样模式下,**Sample**按钮启动对所有选择通道的单次采样。在连续采样模式下,**Start**和**Stop**按钮控制所有选择通道的采样,并可以在**Sampling Interval**文本框中输入采样间隔(介于200ms到10,000ms之间)。在分组采样模式下,点击**Sample**按钮可以调出**Sample Tool**对话框(见图3),**Sampling Frequency**滚动条可以选择每个通道的采样频率。注意,选择/不选择通道后可以调节采样频率,通常可以精确到0.5ms以内。分组采样模式下,要确定每个通道的精确采样频率,应在采样时观察CONVST引脚(J1-7)的下降沿。使用MAX1308评估板配合外部时钟以

及逻辑分析仪(取代68HC16MOD-16WIDE)读取并行总线,获取数据以进行精确的快速傅里叶变换(FFT),从而改善ADC定时系统的精度。

使用MAX1308评估软件时,串口视窗和/或图形视窗是两种非常有用的显示方式。选择**Options**菜单中的相应命令,可以选择不同的显示方式。串口视窗显示MAX1308评估软件和68HC16MOD-16WIDE之间的所有通讯。软件处于连续采样模式下,图形视窗(见图4)给出了采样结果的波形。

注意:观察图形信息时(无论是在连续采样模式下采用图形视窗还是在分组采样模式下自动生成),MAX1308采集的原始编码已经从二进制的补码(对单极性器件而言为偏移二进制码)转换为带符号的十进制码。通过图形窗口的**Save...**菜单可以把原始数据保存为文本文件。

硬件详细说明

MAX1308EVB16评估系统

MAX1308EVB16是一个完整的8通道、12位数据采集系统,由MAX1308评估板和Maxim的68HC16MOD-16WIDE μC 模块组成。

68HC16MOD-16WIDE μC 模块

68HC16MOD-16WIDE提供了一个16位并行总线,用于演示各种Maxim器件的特性。Maxim保留在任何时间、没有任何通报的前提下修改该模块的权利。

MAX1308评估板

MAX1308评估板提供了一个经过验证的PCB布局,用来评估8通道、12位ADC MAX1308,并可以单独订购,无需68HC16MOD-16WIDE μC 模块。MAX1308评估板提供了一个板载的2.5V基准(MAX6126),以及所有8个输入通道的缓冲器(MAX4351)。MAX1308ECM(U1)由两个电源供电。用户必须将+5V电源接在AVDD和AGND之间;将+3V至+5V电源接在DVDD和DGND之间。DVDD也可以通过JU15由68HC16MOD-16WIDE供电。

MAX1308评估板/评估系统

评估板：MAX1304-MAX1315

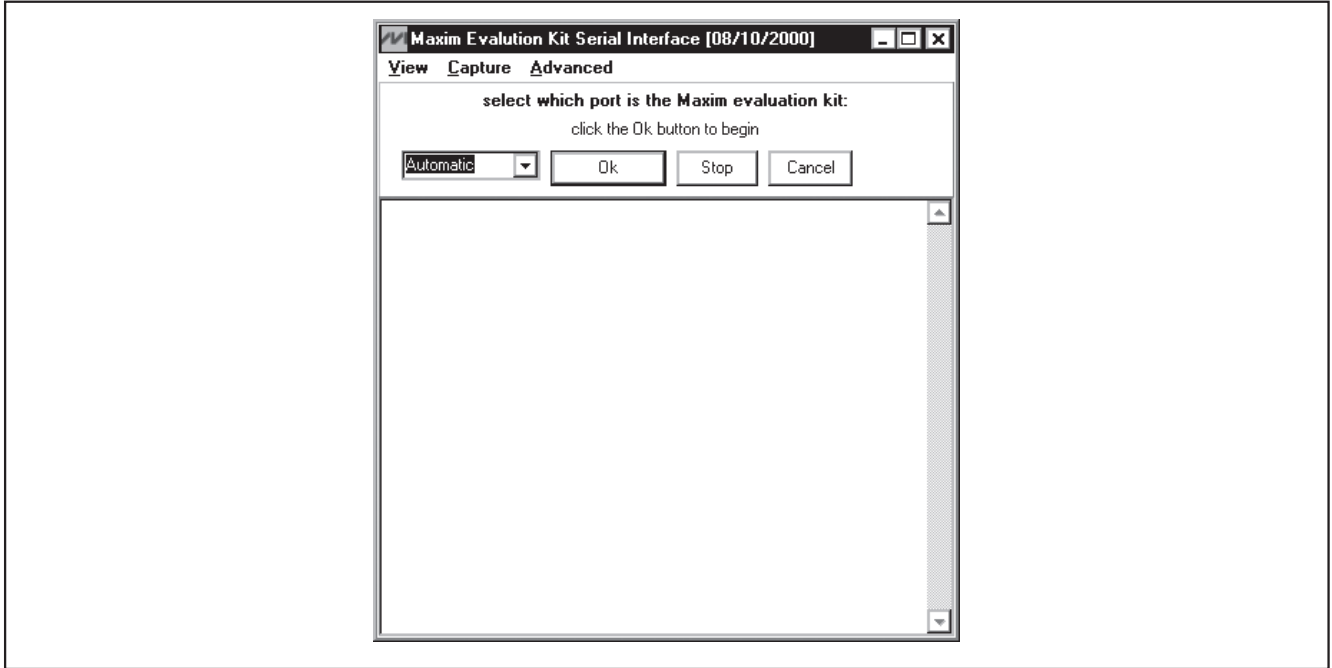


图1. MAX1308评估板串口视窗

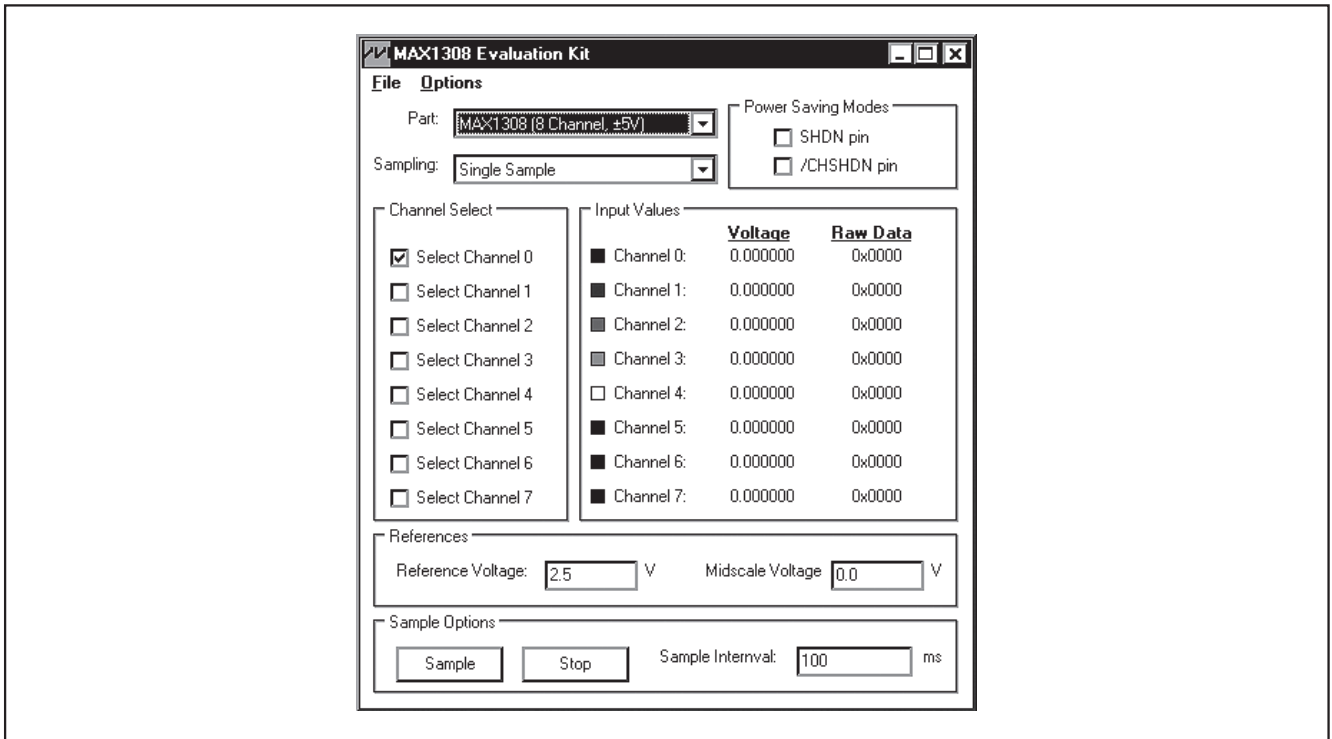


图2. MAX1308评估软件

MAX1308评估板/评估系统

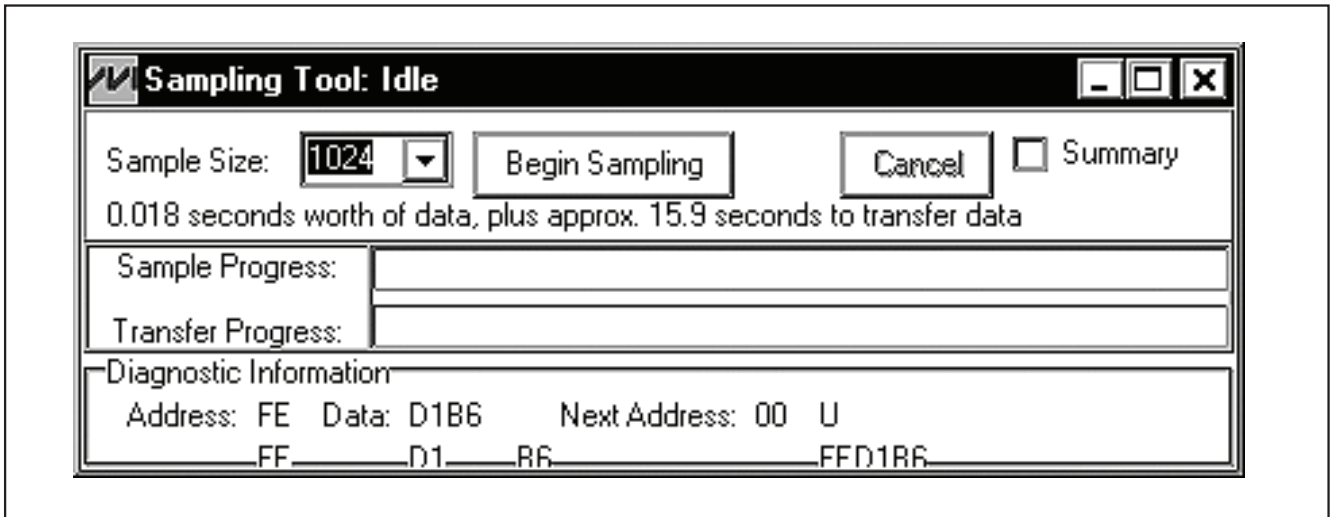


图3. MAX1308评估板采样工具

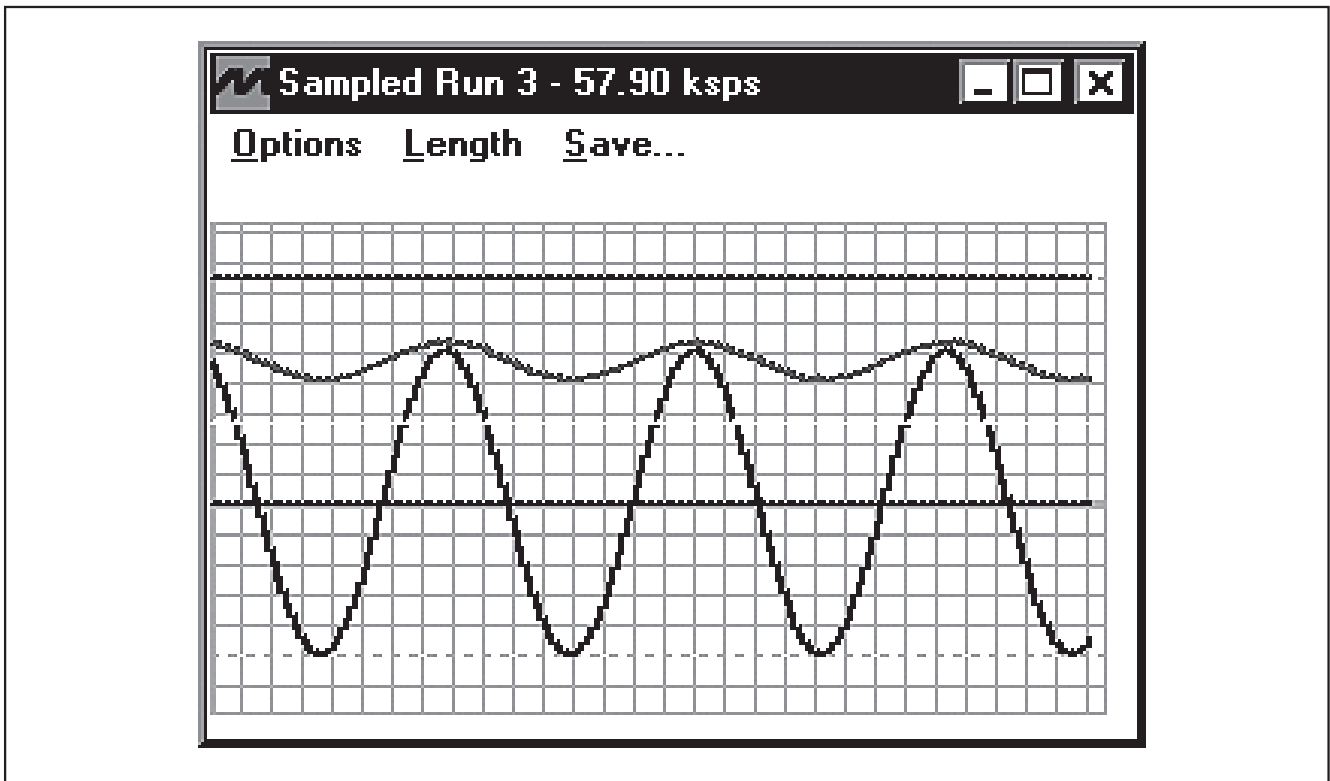


图4. MAX1308评估板图形视窗

MAX1308评估板/评估系统

跳线选择表

下列表格(表1-9)描述了MAX1308评估板上每个跳线的功能。

输入缓冲器需要一个+5.5V正电源(HVAVCC)和一个-5.5V负电源(HVAVEE)供电。输入缓冲器的正电源应连接至HVAVCC焊盘或通过JU16连接至AVDD。负电源应连接到HVAVEE焊盘。这些电源的地连接至AGND焊盘。

通过设置评估板上的跳线可以评估MAX1304-MAX1315系列中的所有器件。更换器件时，应该根据IC是否接受双极性或单极性输入对JU1和JU13进行相应设置。

如果IC的输入通道少于八个(例如四通道或两通道)，不用的引脚可以连接至AGND或悬空。注意：如果输入经过缓冲并且大于±5V(例如MAX1312-MAX1315支持的输入电压可达±10V)，应使用±10V电压范围的缓冲器替换MAX4351缓冲器(U2-U5)。

出厂时，评估板上的MAX1308采用板载的MAX6126 2.5V基准，而不使用内部基准。若要使用MAX1308的内部2.5V基准，应移除JU2短路器。若需要使用其他外部基准，用户可以先移除JU2短路器，之后再将基准电压接至REF焊盘。采用非缺省的基准时，用户必须更新评估软件References选项框内的值。

可以使用逻辑分析仪代替68HC16MOD-16WIDE，对MAX1308进行评估。采用这种配置时，断开评估板与68HC16MOD-16WIDE，并把逻辑分析仪连接至J1和J2。通过这些接头可以访问MAX1308控制引脚(J1)和数据引脚(J2)。

出厂时，MAX1308评估板被设置为采用MAX1308内部时钟，但也支持采用外部时钟。如果使用外部时钟，可将时钟信号连接至ECLK SMA接头，移除JU4的短路器，并将JU14置于2-3。在此配置下，68HC16MOD-16WIDE不可用，用户必须提供一个并行接口(例如逻辑分析仪)。

如果不用68HC16MOD-16WIDE作为并行接口，可以在JU3的引脚1-2之间安装跳线，以将MAX1308评估板设置为自动读取模式。在此模式下，MAX1308的EOC引脚连接至RD选通端，已经采样到的结果将被立即输出到并行总线。执行自动读取时，可以在J1-9和J1-10之间安装短路器以将CS置为低电平。

注：68HC16MOD-16WIDE不作为并行总线时，应将JU15设置到位置1-2，同时将DVDD连接至评估板的DVDD和DGND之间。

表1. 中值电压选择

JUMPER	SHUNT POSITION	DESCRIPTION
JU1	Short*	Midscale voltage is set for bipolar inputs.
	Open	Midscale voltage is set for unipolar inputs.

*缺省配置。

表2. 基准选择

JUMPER	SHUNT POSITION	DESCRIPTION
JU2	Short*	Select on-board 2.5V reference (MAX6126) as voltage reference.
	Open	Select internal 2.5V reference or external REF pad as voltage reference. Note that external reference must be between 2V and 3V.

*缺省配置。

表3. 自动读取模式

JUMPER	SHUNT POSITION	DESCRIPTION
JU3	Short	Connects \overline{RD} and \overline{EOC} lines for autoread mode.
	Open*	Disables autoread mode.

*缺省配置。

表4. ADC时钟源选择

JUMPER	SHUNT POSITION	DESCRIPTION
JU4	Short*	Select internal clock as ADC system clock.
	Open	Select external ECLK SMA as ADC system clock.

*缺省配置。

MAX1308评估板/评估系统

表5. 输入缓冲选择

JUMPER	SHUNT POSITION	DESCRIPTION
JU5-JU12	Short*	Channel X (where X is determined by the jumper number minus 5) input must appear on CHX-BUF pads and is buffered using the MAX4351.
	Open	Channel X (where X is determined by the jumper number minus 5) input must appear on CHX pads and is not buffered.

*缺省配置。

表6. 中值基准选择

JUMPER	SHUNT POSITION	DESCRIPTION
JU13	1-2	Midscale reference is set for unipolar inputs.
	2-3*	Midscale reference is set for bipolar inputs.

*缺省配置。

表7. ADC系统时钟选择

JUMPER	SHUNT POSITION	DESCRIPTION
JU14	1-2*	Select internal clock as ADC system clock.
	2-3	Select external ECLK SMA as ADC system clock.

*缺省配置。

表8. DVDD选择

JUMPER	SHUNT POSITION	DESCRIPTION
JU15	1-2	DVDD supplied from DVDD pad.
	2-3*	DVDD connected to VCC supply from 68HC16MOD-16WIDE.

*缺省配置。

表9. 输入缓冲器的正电源(HVAVCC)选择

JUMPER	SHUNT POSITION	DESCRIPTION
JU16	1-2	Positive supply to input buffers connected to AVDD.
	2-3*	Positive supply to input buffers connected to HVAVCC pad.
	Open	No positive supply to input buffers.

*缺省配置。

常见故障分析

问题1: 找不到68HC16MOD-16WIDE (见图5)

- 68HC16MOD-16WIDE上的LED1是否点亮?
- 是否连接了电源?
- SW1是否设置到ON位置?
- 是否连接了DB9串行通信电缆? (如果使用的是USBT0232, 是否连接了USB电缆?)
- 其它程序是否在占用COM口(有效COM口) (例如, PDA软件)?

问题2: 不能从MAX1308评估板读取数据。

- JU5-JU12是否设置为缓冲或非缓冲输入?
- 是否连接了缓冲器电源(HVAVCC和HVAVEE)?
- 是否连接了MAX1308评估板电源(AVDD和DVDD)?
- 是否将JU4和JU14设置为内部或外部时钟?
- 器件是否处于关闭模式?

问题3: 从MAX1308读出的数据不正确。

- 是否将JU1和JU13设置为双极性或单极性输入?
- MAX1308评估软件的基准电压是否正确?
- MAX1308评估软件的中值电压是否正确?
- 电源电阻是否低于100Ω?

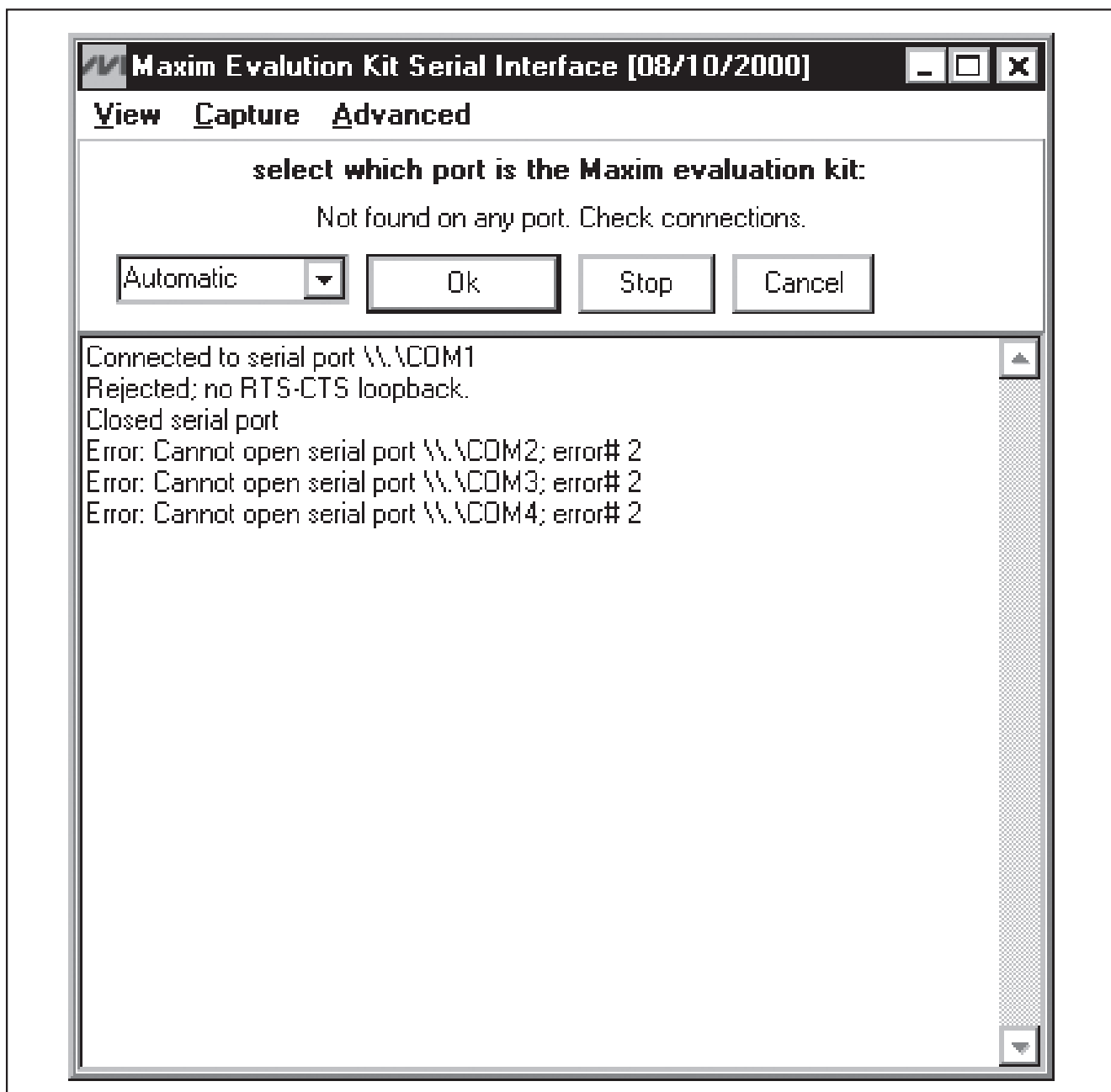


图5. 找不到68HC16MOD-16WIDE的故障报告信息

MAX1308评估板/评估系统

评估板: MAX1304-MAX1315

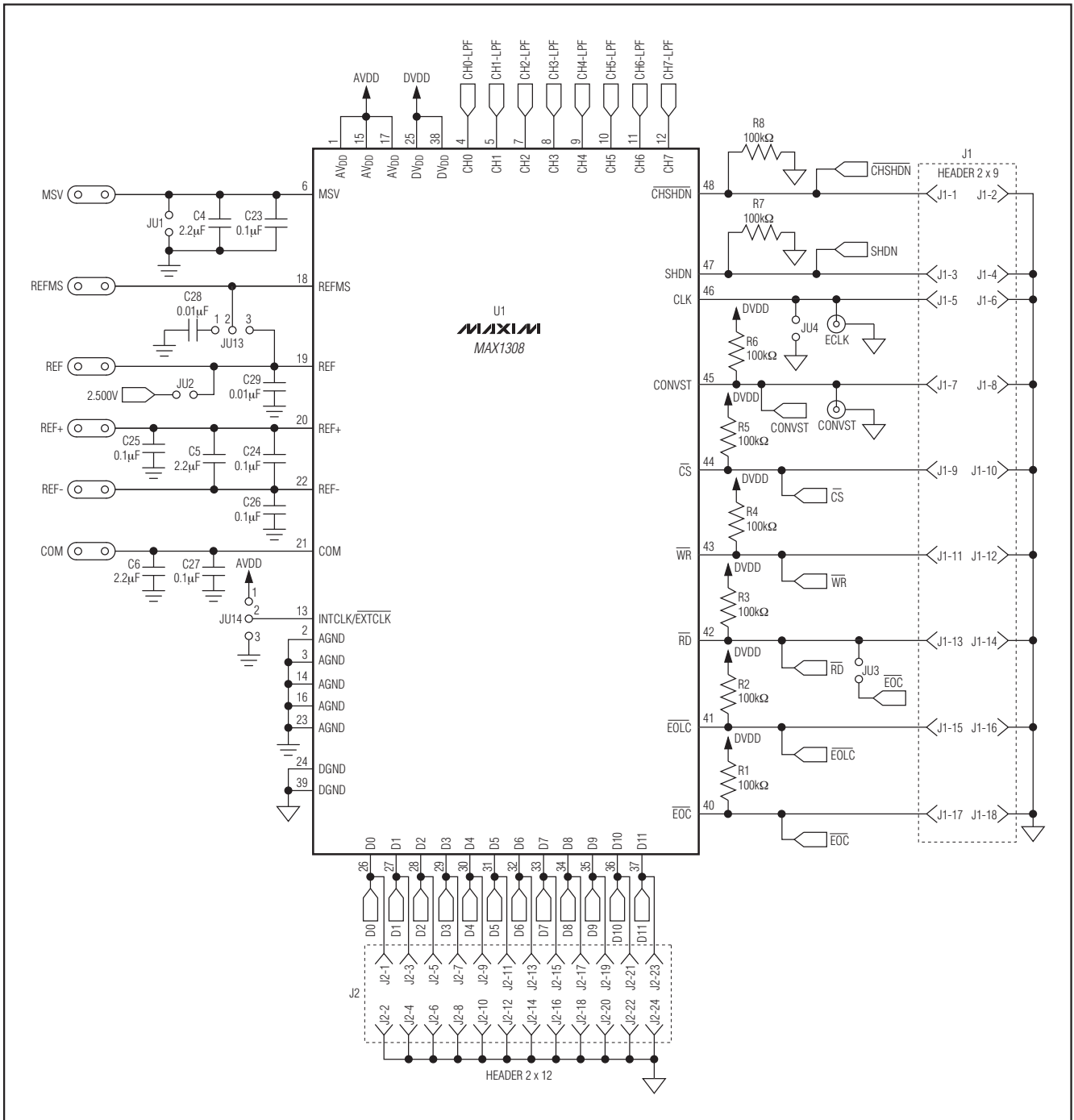


图6. MAX1308评估板电路原理图(1/3)

MAX1308评估板/评估系统

评估板：MAX1304-MAX1315

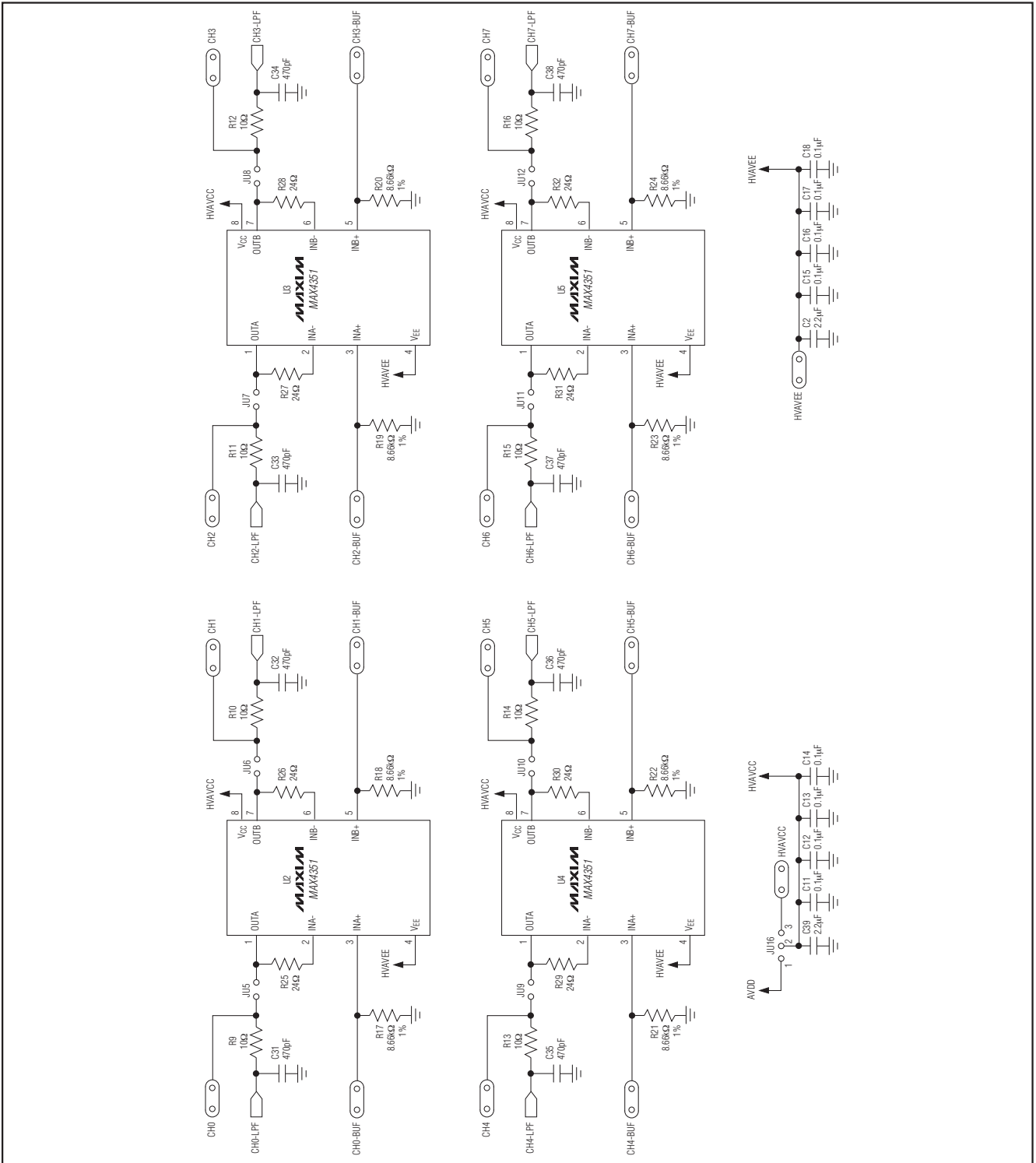


图6. MAX1308评估板电路原理图(2/3)

MAX1308评估板/评估系统

评估板: MAX1304-MAX1315

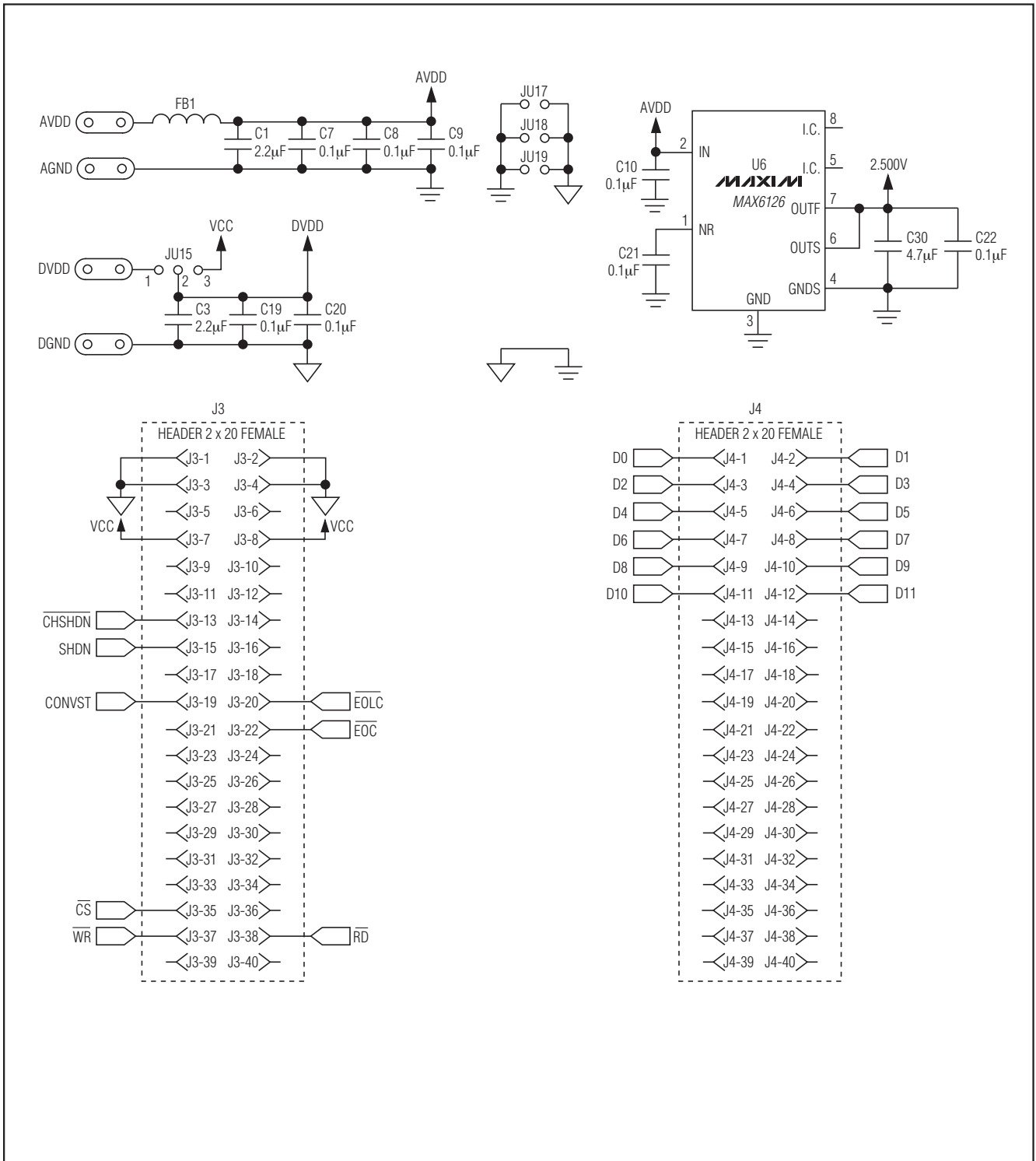


图6. MAX1308评估板电路原理图(3/3)

MAX1308评估板/评估系统

评估板：MAX1304-MAX1315

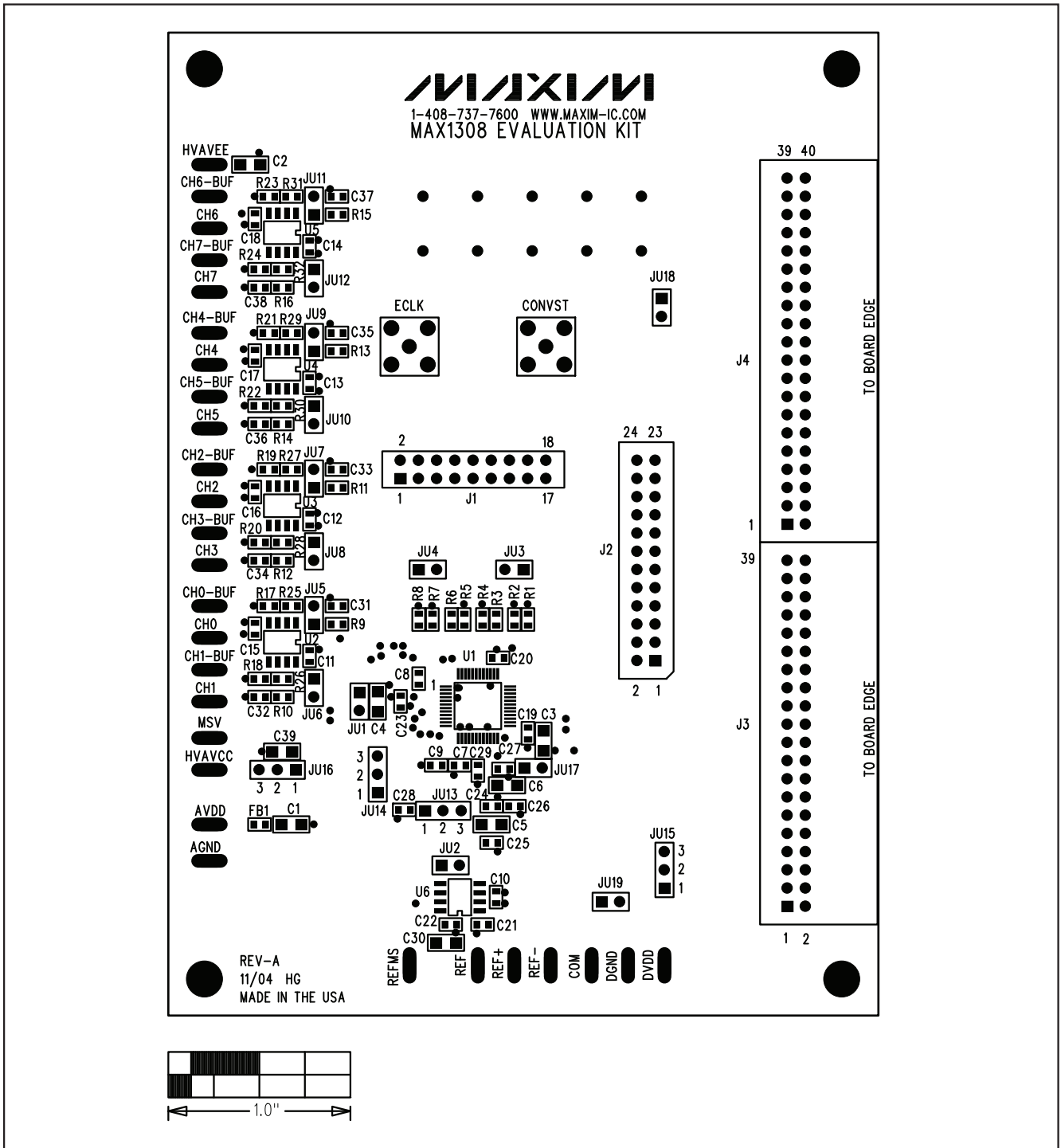


图7. MAX1308评估板元件布局—元件层

MAX1308评估板/评估系统

评估板：MAX1304-MAX1315

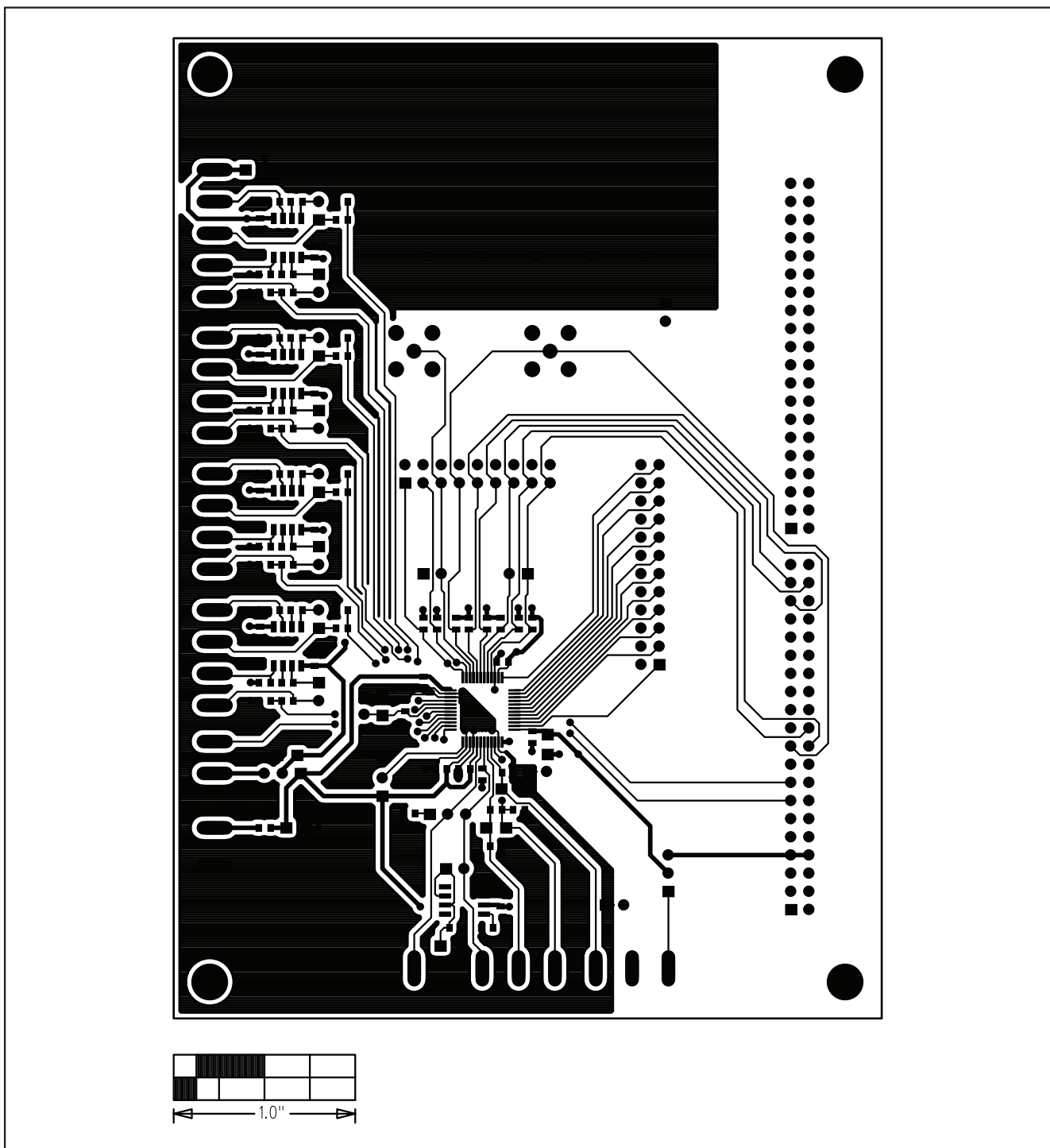


图8. MAX1308评估板PCB布局—元件层

MAX1308评估板/评估系统

评估板：MAX1304-MAX1315

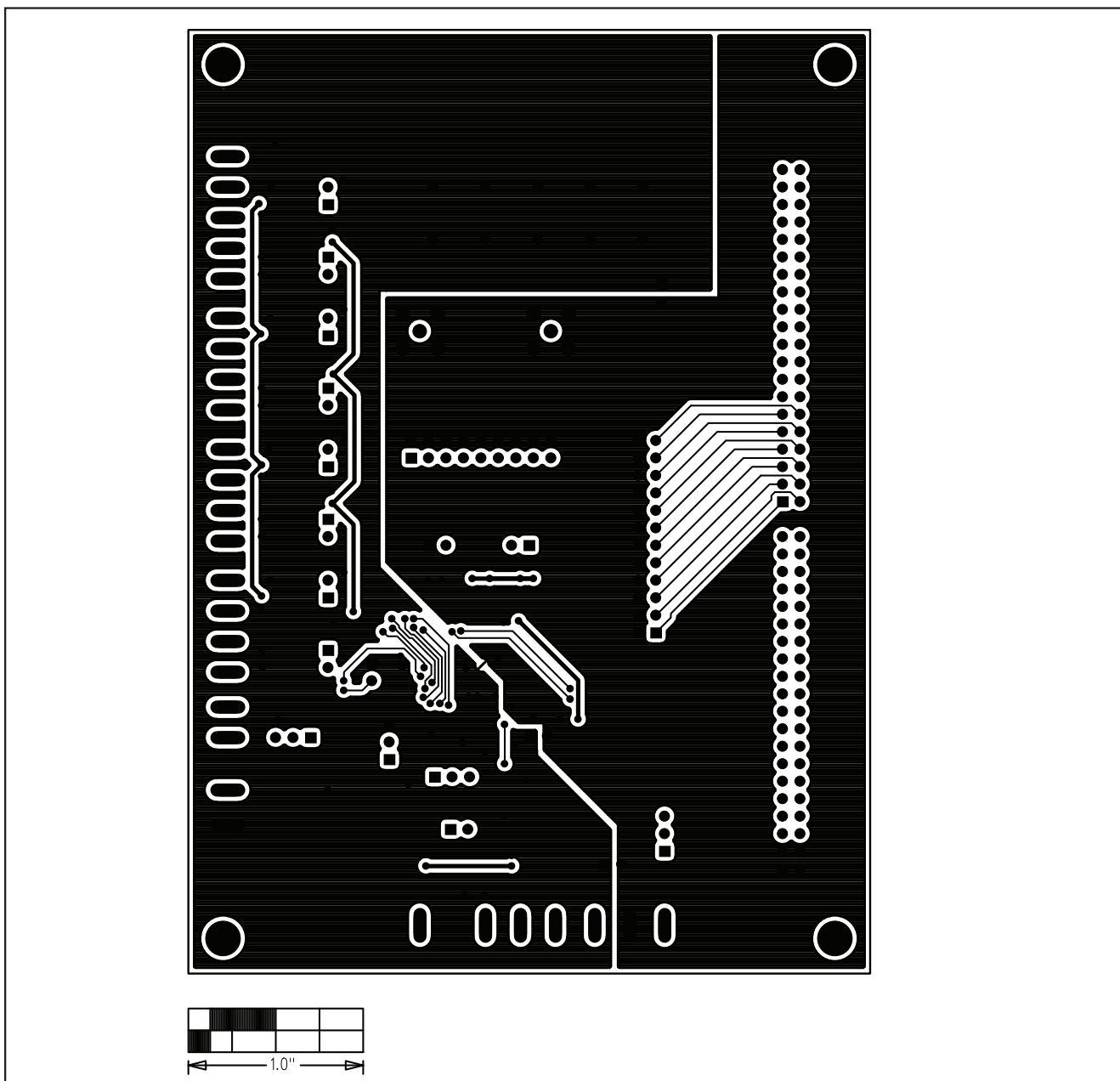


图9. MAX1308评估板PCB布局—焊接层

修订历史

Rev 1中的修改页：1-14。

Maxim不对Maxim产品以外的任何电路使用负责，也不提供其专利许可。Maxim保留在任何时间、没有任何通报的前提下修改产品资料和规格的权利。

Maxim Integrated Products, 120 San Gabriel Drive, Sunnyvale, CA 94086 408-737-7600 _____ 15

© 2006 Maxim Integrated Products

MAXIM 是 Maxim Integrated Products, Inc. 的注册商标。