

低成本、6通道SD以及HD/SD 可选的视频滤波器和缓冲器

概述

MAX11506/MAX11507集成滤波器包含6个通道：3个通道用于标清(SD)视频、另外3个通道用于SD或高清(HD)视频，每个通道还包含+6dB输出缓冲器。这些视频滤波器特别适合在机顶盒、数字视频录像机、DVD播放器和个人视频录像机等应用中用作抗混叠滤波和DAC平滑滤波。

MAX11506/MAX11507视频输入提供透明钳位，可以采用交流或直流耦合输入，并允许与DAC输出直接耦合。SD滤波器的-3dB带宽为9.0MHz，HD滤波器的-3dB带宽为33MHz。每个通道包括一个输出缓冲器，能以+6dB增益为150Ω视频负载提供2V_{P-P}的视频驱动。缓冲器可驱动交流或直流耦合负载，保证通过背向匹配电阻后的消隐电平小于1V。直流耦合省去了大容量的耦合电容。

MAX11506提供平坦的通带响应，MAX11507在三路仅支持SD的通道上具有0.8dB峰值通带响应，以补偿系统滚降。MAX11506/MAX11507采用+5V单电源供电，工作于0°C至+70°C商业级温度范围。MAX11506/MAX11507采用16引脚QSOP封装。

应用

电缆和卫星机顶盒接收机

HDTV

DVD播放器

个人录像机

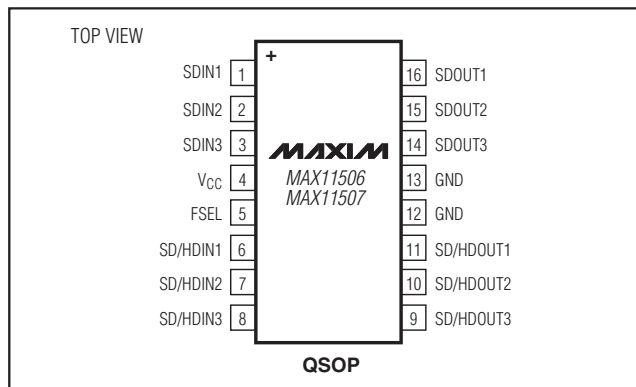
数字录像机(DVR)

SDTV

视频点播

HD录像机

引脚配置



特性

- ◆ 三路可选的6阶9MHz/33MHz (SD/HD)滤波器
- ◆ 三路固定的5阶9MHz (SD)滤波器
- ◆ +6dB输出缓冲器
- ◆ 输入透明钳位
- ◆ 交流或直流耦合输入
- ◆ 交流或直流耦合输出
- ◆ 三路仅支持SD的通道上具有0.8dB峰值通带响应 (MAX11507)
- ◆ 输出缓冲器能驱动一个150Ω标准视频负载
- ◆ +5V单电源供电
- ◆ 无铅16引脚QSOP封装

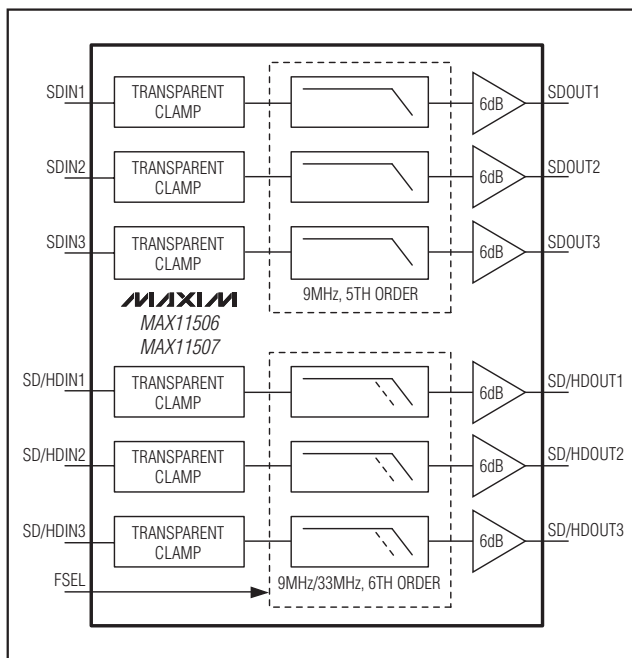
订购信息

PART	TEMP RANGE	PIN-PACKAGE	FREQUENCY RESPONSE
MAX11506CEE+	0°C to +70°C	16 QSOP	Flat
MAX11507CEE+	0°C to +70°C	16 QSOP	High Frequency Boost

+表示无铅封装。

典型工作电路在数据资料的最后给出。

方框图



低成本、6通道SD以及HD/SD 可选的视频滤波器和缓冲器

ABSOLUTE MAXIMUM RATINGS

V_{CC} to GND -0.3V to +6V
 All Other Pins
 to GND -0.3V to the lower of (V_{CC} + 0.3V) and +6V
 Continuous Power Dissipation (T_A = +70°C)
 16-Pin QSOP (derate 9.6mW/°C above +70°C)..... 771.5mW

Maximum Current into Any Pin except V_{CC} and GND ±50mA
 Operating Temperature Range..... 0°C to +70°C
 Storage Temperature Range..... -65°C to +150°C
 Lead Temperature (soldering, 10s)..... +300°C
 Junction Temperature..... +150°C

Stresses beyond those listed under "Absolute Maximum Ratings" may cause permanent damage to the device. These are stress ratings only, and functional operation of the device at these or any other conditions beyond those indicated in the operational sections of the specifications is not implied. Exposure to absolute maximum rating conditions for extended periods may affect device reliability.

DC ELECTRICAL CHARACTERISTICS

(V_{CC} = +5V, R_{LOAD} = 150Ω to GND, C_{IN} = 0.1μF, T_A = 0°C to +70°C, unless otherwise noted.)

PARAMETER	SYMBOL	CONDITIONS	MIN	TYP	MAX	UNITS
Supply Current	I _{CC}			40	61	mA
Supply Voltage Range	V _{CC}		4.75	5.00	5.25	V
Input-Voltage Range	V _{IN}			1.4		V
Digital Input High Voltage	V _{IH}		2.0			V
Digital Input Low Voltage	V _{IL}				0.8	V

AC ELECTRICAL CHARACTERISTICS

(V_{CC} = +5V, R_{LOAD} = 150Ω to GND, C_{IN} = 0.1μF, T_A = 0°C to +70°C, frequency response relative to 100kHz, unless otherwise noted.)

PARAMETER	SYMBOL	CONDITIONS	MIN	TYP	MAX	UNITS
STANDARD-DEFINITION VIDEO						
-1dB Bandwidth	f _{1dB}	MAX11506, SD	4.5	7.9		MHz
		MAX11506, SD/HD in SD mode	4.5	7.9		
		MAX11507, SD	5.0	8.6		
		MAX11507, SD/HD in SD mode	4.5	7.9		
-3dB Bandwidth	f _{3dB}		9.0			MHz
Stopband Attenuation	A _{SB}	f = 27MHz		48		dB
Low-Frequency Gain	A _V	No load	5.8	6.0	6.2	dB
Differential Gain	dG	All channels		0.5		%
Differential Phase	dφ	All channels		0.2		Degrees
Total Harmonic Distortion	THD	V _{OUT} = 1.4V _{P-P} , f = 1MHz (all channels)		0.1		%
Channel-to-Channel Crosstalk	X _{TALK}	f = 1MHz		-60		dB
Signal-to-Noise Ratio	SNR	Peak signal (2V _{P-P}) to RMS noise, 100kHz, 4.2MHz		71		dB
Propagation Delay	t _{PD}	f = 4.5MHz		59		ns
Power-Supply Rejection Ratio	PSRR	DC (all channels)		45		dB

低成本、6通道SD以及HD/SD 可选的视频滤波器和缓冲器

MAX11506/MAX11507

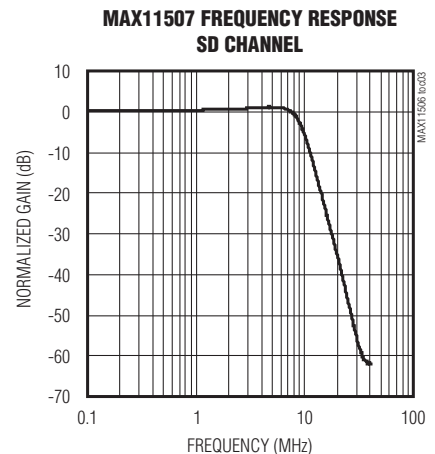
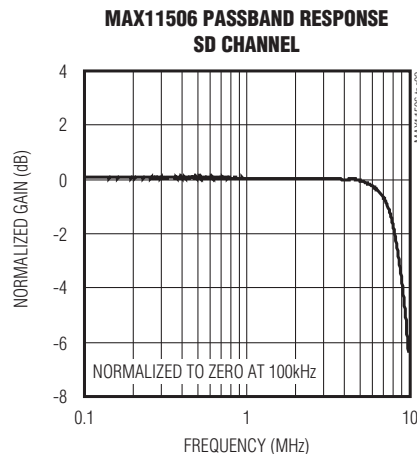
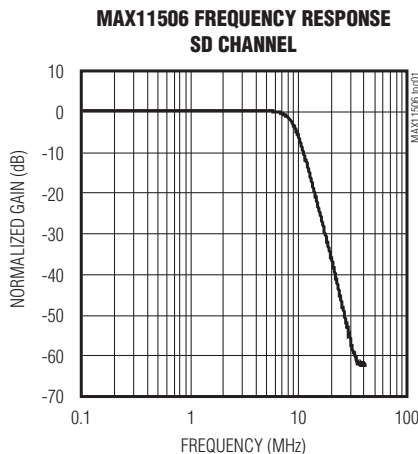
AC ELECTRICAL CHARACTERISTICS (continued)

($V_{CC} = +5V$, $R_{LOAD} = 150\Omega$ to GND, $C_{IN} = 0.1\mu F$, $T_A = 0^\circ C$ to $+70^\circ C$, frequency response relative to 100kHz, unless otherwise noted.)

PARAMETER	SYMBOL	CONDITIONS	MIN	TYP	MAX	UNITS
HIGH-DEFINITION VIDEO						
-1dB Bandwidth	f_{1dB}	$T_A = +25^\circ C$	23	30		MHz
-3dB Bandwidth	f_{3dB}			33		MHz
Stopband Attenuation	A_{SB}	$f = 37.125MHz$		4.0		dB
		$f = 44.250MHz$		13		
		$f = 74.250MHz, T_A = +25^\circ C$	32.0	46.0		
Low-Frequency Gain	A_V		5.8	6.0	6.2	dB
Total Harmonic Distortion	THD	$V_{OUT} = 1.4V_{P-P}, f = 10MHz$		0.4		%
		$V_{OUT} = 1.4V_{P-P}, f = 15MHz$		0.4		
		$V_{OUT} = 1.4V_{P-P}, f = 22MHz$		0.6		
Channel-to-Channel Crosstalk	X_{TALK}	$f = 1MHz$		-60		dB
Signal-to-Noise Ratio	SNR	Peak signal ($2V_{P-P}$) to RMS noise, 100kHz, 30MHz		65		dB
Group-Delay Deviation	Δt_g	$f = 100kHz$ to $26MHz$		15		ns

典型工作特性

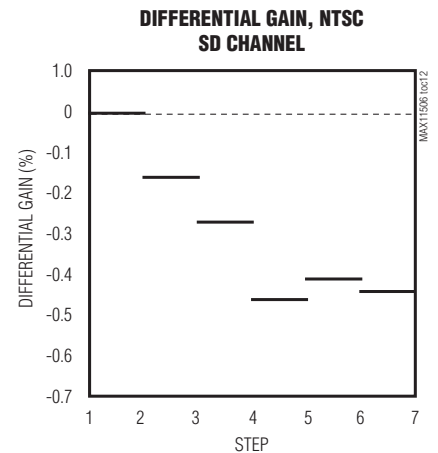
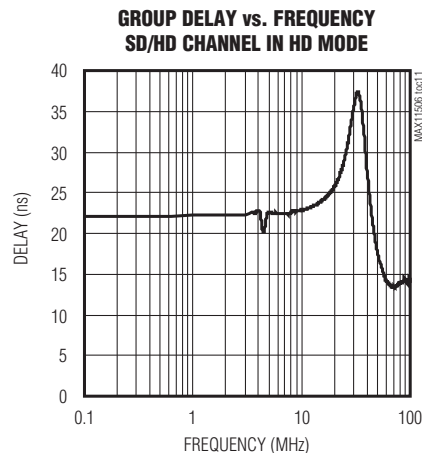
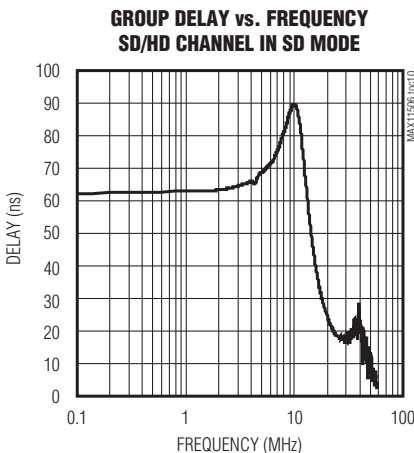
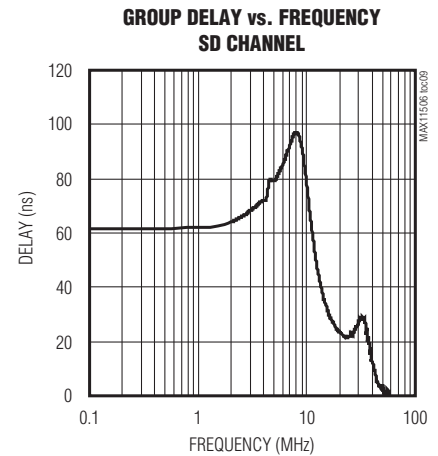
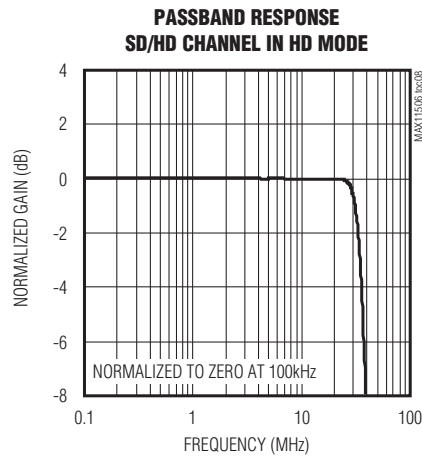
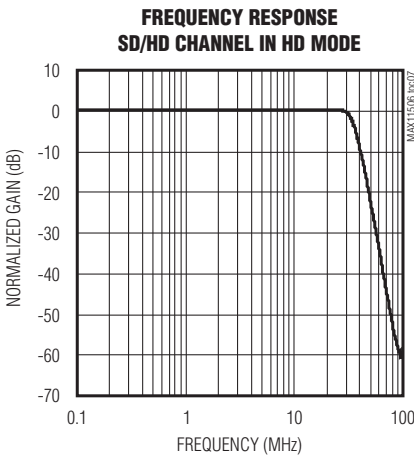
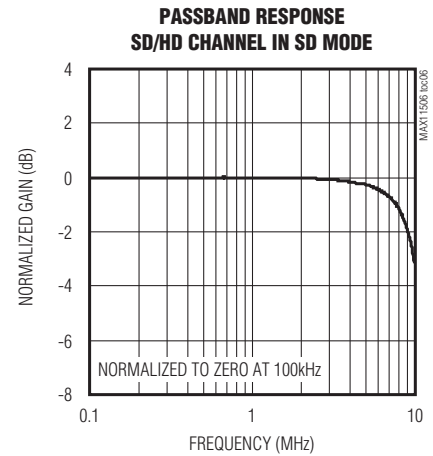
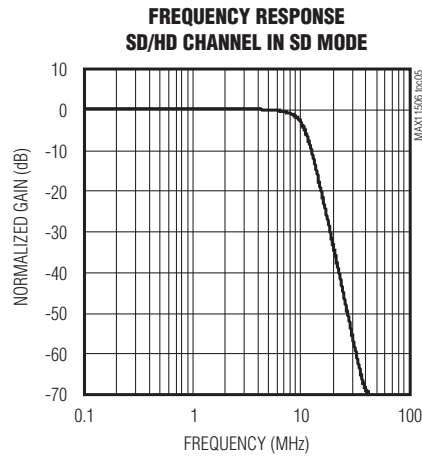
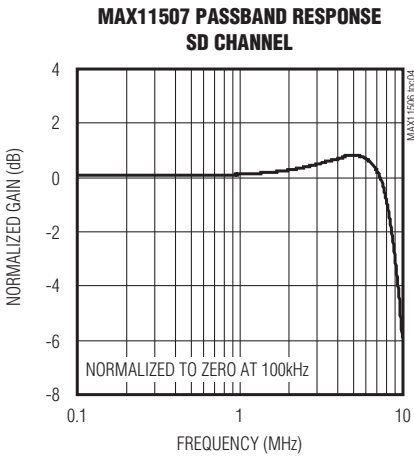
($V_{CC} = 5V$, $R_L = 150\Omega$ to GND, output DC-coupled, $T_A = +25^\circ C$.)



低成本、6通道SD以及HD/SD 可选的视频滤波器和缓冲器

典型工作特性(续)

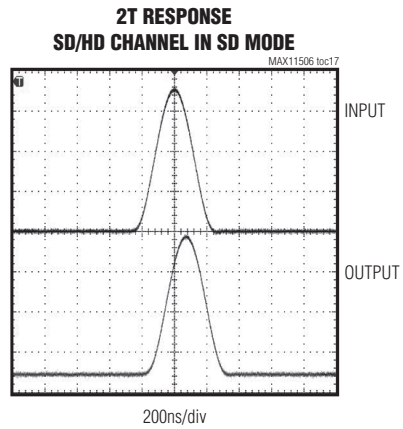
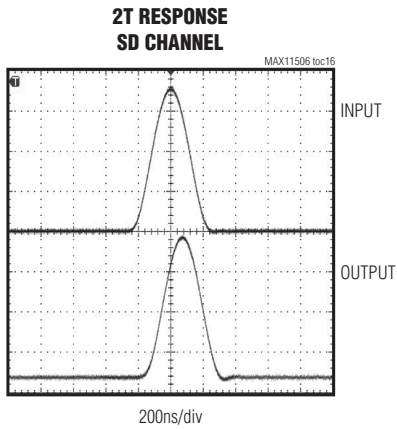
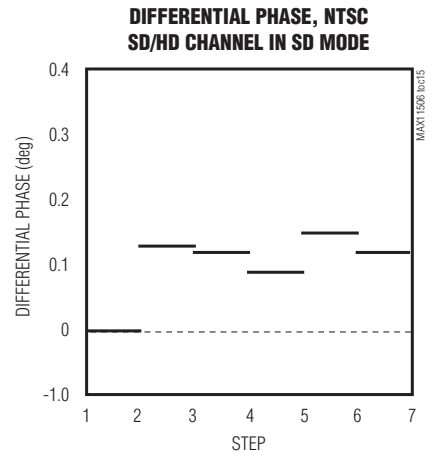
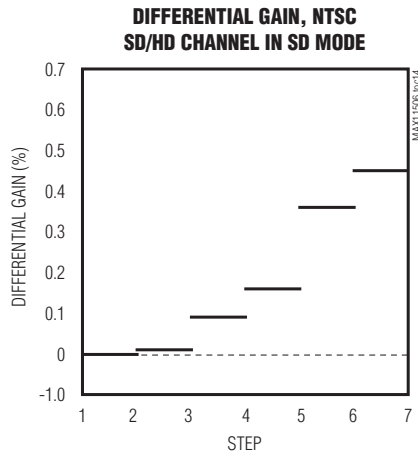
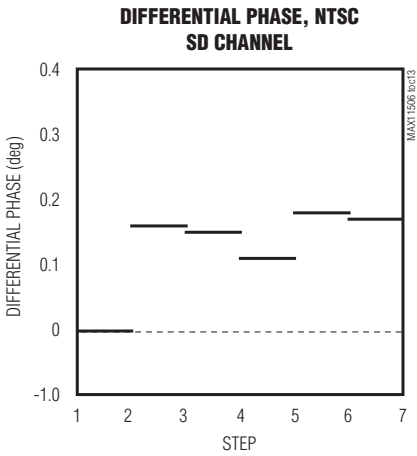
($V_{CC} = 5V$, $R_L = 150\Omega$ to GND, output DC-coupled, $T_A = +25^\circ C$.)



低成本、6通道SD以及HD/SD 可选的视频滤波器和缓冲器

典型工作特性(续)

($V_{CC} = 5V$, $R_L = 150\Omega$ to GND, output DC-coupled, $T_A = +25^\circ C$.)



MAX11506/MAX11507

低成本、6通道SD以及HD/SD 可选的视频滤波器和缓冲器

引脚说明

引脚	名称	功能
1	SDIN1	SD视频输入通道1。
2	SDIN2	SD视频输入通道2。
3	SDIN3	SD视频输入通道3。
4	VCC	电源输入。
5	FSEL	频率选择输入，用于选择通道4、5和6的SD/HD信号。FSEL为高电平时，选择HD；FSEL为低电平时，选择SD。该引脚不要悬空。
6	SD/HDIN1	SD/HD视频输入通道1。
7	SD/HDIN2	SD/HD视频输入通道2。
8	SD/HDIN3	SD/HD视频输入通道3。
9	SD/HDOUT3	SD/HD视频输出通道3。
10	SD/HDOUT2	SD/HD视频输出通道2。
11	SD/HDOUT1	SD/HD视频输出通道1。
12, 13	GND	地。
14	SDOUT3	SD视频输出通道3。
15	SDOUT2	SD视频输出通道2。
16	SDOUT1	SD视频输出通道1。

详细说明

MAX11506/MAX11507集成滤波器包含6个通道：3个通道用于SD视频、另外3个通道用于SD或HD视频，每个通道还包含+6dB输出缓冲器。MAX11506/MAX11507的每个通道均具有输入透明钳位、9.0MHz的5阶低通滤波器以及增益为2V/V的输出放大器(参见典型工作电路)。MAX11506提供平坦的通带响应，MAX11507的所有仅支持SD的通道上在5MHz处具有0.8dB的高频提升，以补偿系统滚降。在仅支持SD的通道上，输出具有280mV的偏置。

SD/HD1、SD/HD2和SD/HD3这三个通道包含可选的SD和HD视频滤波器，每个滤波器均具有输入透明钳位、-3dB带宽为9.0MHz (SD)和33MHz (HD)的6阶低通滤波器、以及增益为2V/V的输出放大器。SD/HD通道的输出具有550mV的偏置。

输出电压的计算公式如下：

$$V_{SDOUT} = (2 \times V_{IN}) + 0.28V$$

$$V_{SD/HDOUT} = (2 \times V_{IN}) + 0.55V$$

图1和2给出了典型的电压波形。

输入

透明钳位

所有输入提供透明钳位，允许交流或直流两种输入耦合。输入信号高于地电位时，钳位电路不工作，提供真正的直流耦合输入。信号低于地电位时，如交流耦合时，钳位将同步头置于接近地电平的位置。

输入耦合

选择交流或直流耦合输入取决于视频信号源。很多DAC提供电流输出，并通过一个电阻端接至地，对于这种信号可以方便地采用直流耦合。如果视频信号的直流电平不确定或在MAX11506/MAX11507设定的输入范围以外时，需采用交流耦合，如SCART或VCC端接DAC输出。

直流耦合输入

如果输入为直流耦合，输入电压必须保持在零电位以上，但不能超过最大输入电压1.4V (典型值)。

低成本、6通道SD以及HD/SD 可选的视频滤波器和缓冲器

MAX11506/MAX11507

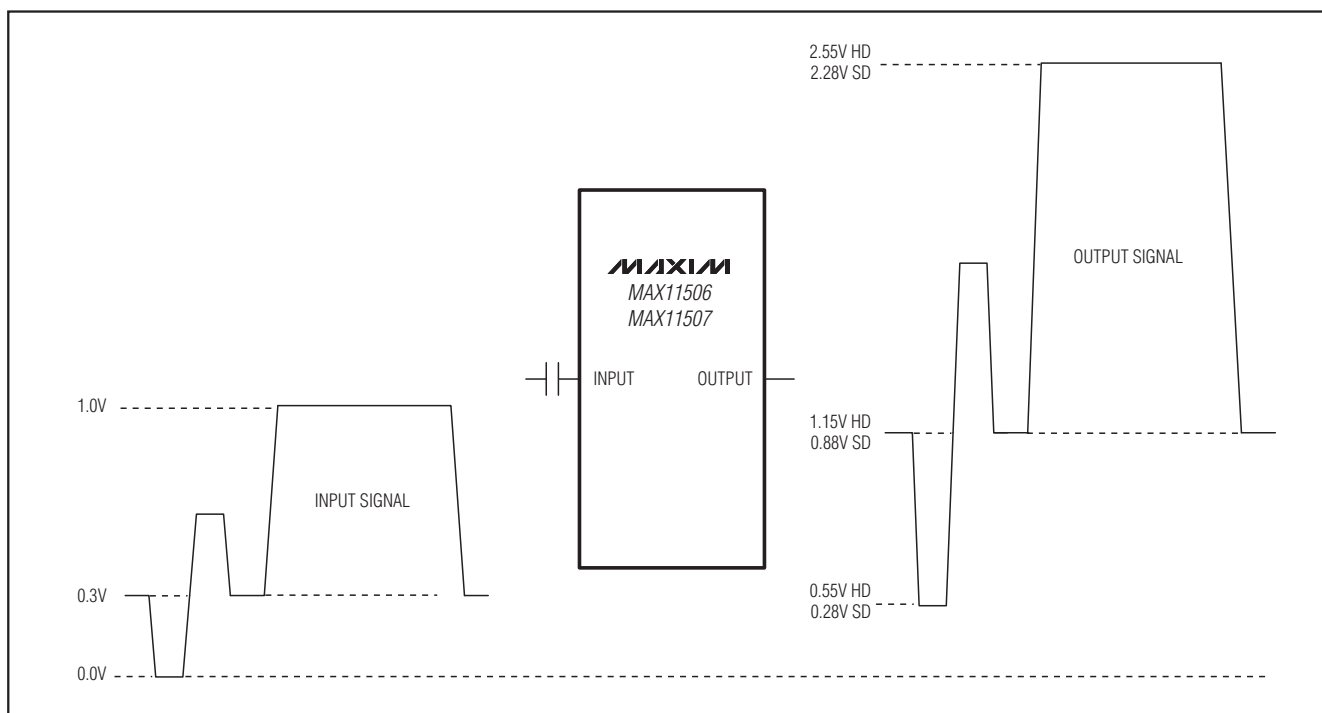


图1. 典型交流耦合信号

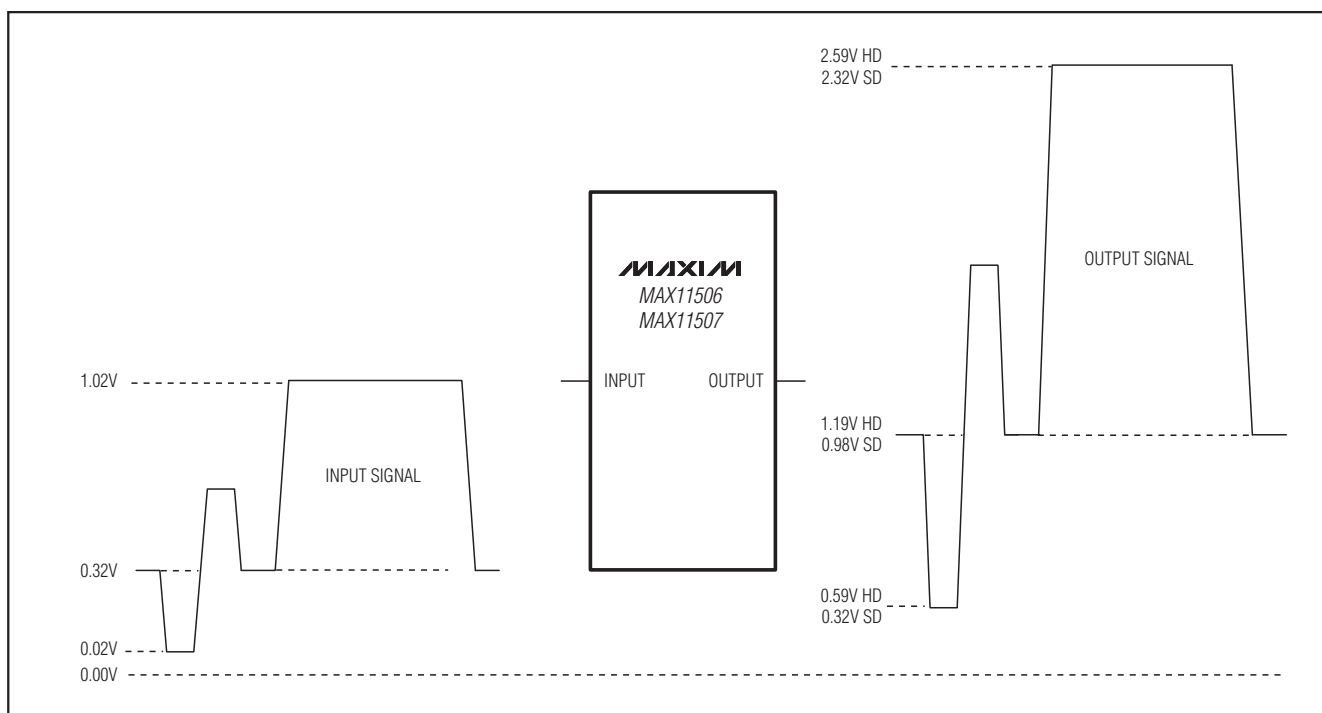


图2. 典型直流耦合信号

低成本、6通道SD以及HD/SD 可选的视频滤波器和缓冲器

交流耦合输入

如果输入为交流耦合，透明钳位电路使能，将信号的最低电压建立在地电位。这种方式非常适合单极性信号，如带有或不带同步脉冲的CVBS、Y、R、G或B (图3)。

对于双极性信号，如Pb和Pr，将交流耦合输入偏置在固定的直流电平(典型值为0.59V)，以保证透明钳位处于关闭状态。图4给出了一个典型的网络架构。利用下式计算偏置电平：

$$V_B = \frac{R_2}{R_1 + R_2} \times (V_{AVCC} - (I_L \times R_1))$$

其中， I_L 为输入漏电流(典型值为0.5 μ A)。

SD滤波器

MAX11506/MAX11507滤波器经过优化设计，具有平坦(MAX11506)或高频提升(MAX11507)的通带以及较高的阻带衰减。滤波器能以极低的过冲提供优异的时域响应特性。典型值为9.0MHz的-3dB带宽确保通带内衰减最小，同时在27MHz频点提供典型值为-48dB的衰减。

HD滤波器

内部滤波器具有平坦的通带和较高的阻带衰减，滤波器能以极低的过冲提供优异的时域响应特性。典型值为33MHz的-3dB带宽确保通带内衰减最小，同时在74.25MHz频点提供典型值为-46dB的衰减。

输出缓冲

MAX11506/MAX11507的输出缓冲器具有+6dB增益，可驱动一个150 Ω 标准视频负载。典型负载为一个75 Ω 背向匹配电阻、一个可选的220 μ F或更大的耦合电容以及一个75 Ω 端接电阻。输入和输出信号之间的偏置使通过背向匹配电阻之后的输出信号消隐电平低于1V，从而满足数字TV标准。这使器件在无需昂贵的交流耦合电容的情况下即可直接驱动视频负载。

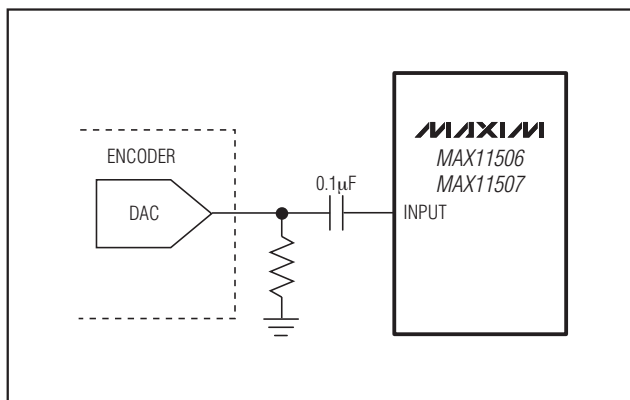


图3. 用于单极性信号(CVBS、Y、R、G、B)的简单交流耦合

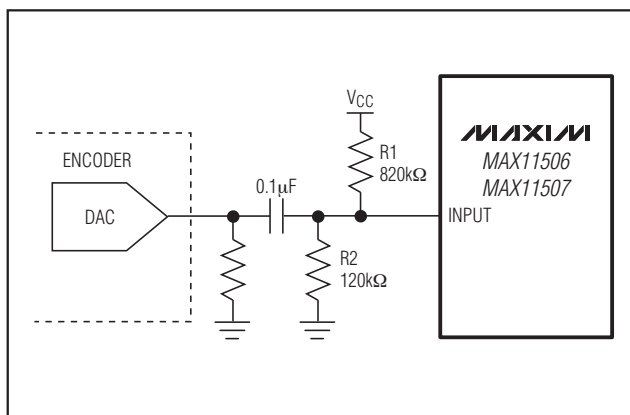


图4. 用于双极性信号(C、Pb、Pr)的交流耦合

应用信息

输出考虑

MAX11506/MAX11507输出可以设置为直流或交流耦合。通常将这些具有+6dB增益的器件连接至75 Ω 背向匹配电阻及后续的视频电缆。采用交流耦合时，所选择的交流耦合电容需确保通过视频信号的最低频率分量，并将线性延时失真保持在所要求容限内。电容值的选择取决于驱动电路的输入阻抗和输入泄漏。从实际经验考虑，通常选择220 μ F或更大的电容。

低成本、6通道SD以及HD/SD 可选的视频滤波器和缓冲器

MAX11506/MAX11507的输出具有完备的对地短路保护功能，该短路保护电路将每路输出电流限制在75mA (典型值)以内。同时出现一路以上的对地输出短路时，将会超出封装的最大散热能力。

进行合理布线，以避免相互之间的耦合。如果输入采用交流耦合，电容须尽量靠近器件放置，保持引线尽可能短，以降低寄生电容和电感。关于推荐的PCB布局，请参考MAX11506/MAX11507评估板的数据资料。

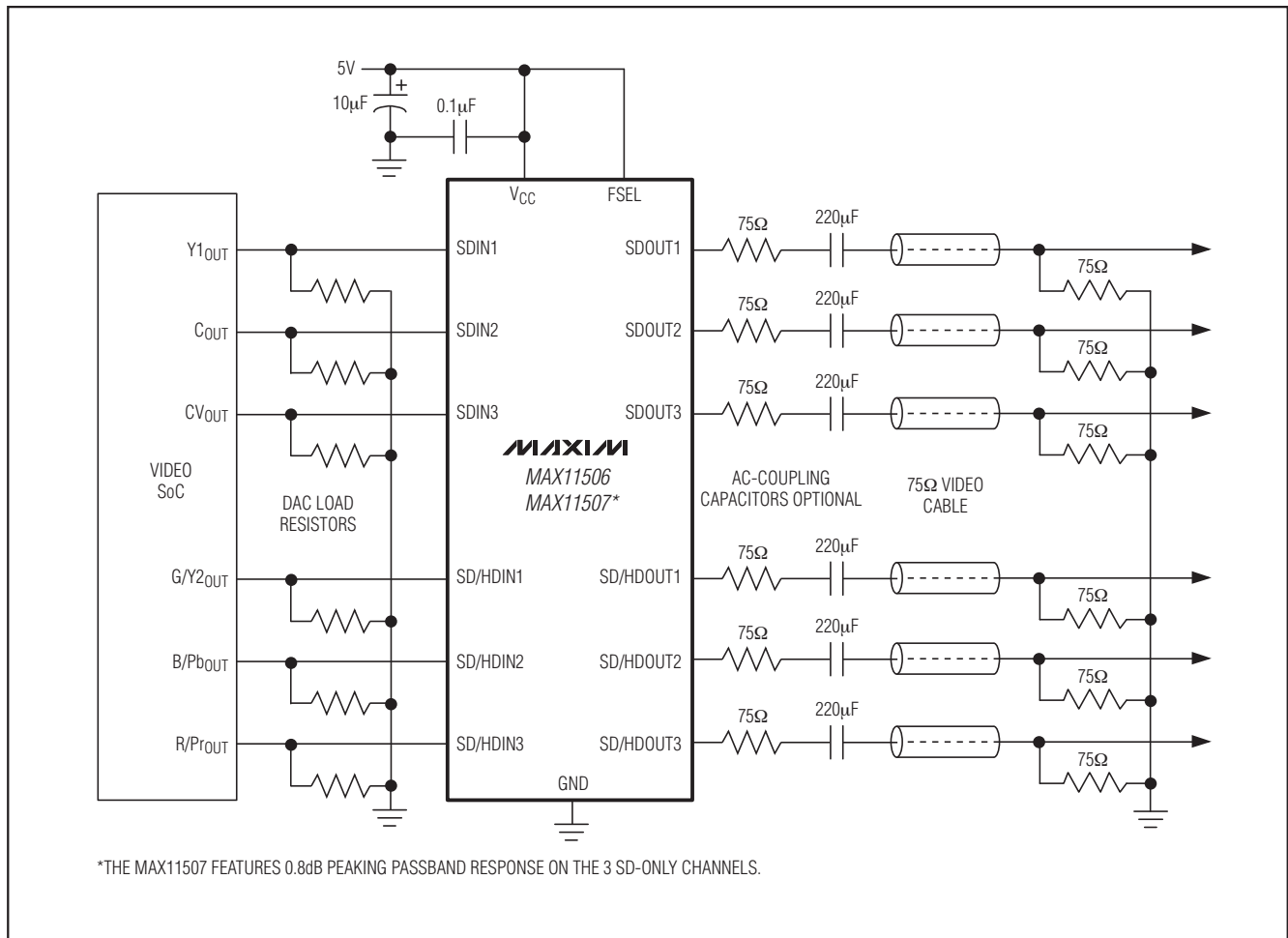
PCB布局建议

为了改善散热，将电源线和地线连接到较大的覆铜区域。通过0.1 μ F和1.0 μ F电容将V_{CC}旁路至GND，将0.1 μ F电容靠近V_{CC}放置。推荐使用低电感的表贴电容。对视频信号

芯片信息

PROCESS: BiCMOS

典型工作电路



低成本、6通道SD以及HD/SD 可选的视频滤波器和缓冲器

封装信息

(如需最近的封装外形信息, 请查询 www.maxim-ic.com.cn/packages.)

封装类型	封装编码	文档编号
16 QSOP	E16+1	21-0055

Maxim北京办事处

北京 8328信箱 邮政编码 100083

免费电话: 800 810 0310

电话: 010-6211 5199

传真: 010-6211 5299

Maxim不对Maxim产品以外的任何电路使用负责, 也不提供其专利许可。Maxim保留在任何时间、没有任何通报的前提下修改产品资料和规格的权利。

10 _____ **Maxim Integrated Products, 120 San Gabriel Drive, Sunnyvale, CA 94086 408-737-7600**

© 2008 Maxim Integrated Products

MAXIM 是 Maxim Integrated Products, Inc. 的注册商标。