

可提供评估板

MAXIM

三通道、高清视频滤波器

MAX11500

概述

MAX11500集成三通道高清(HD)视频滤波器, 包含输入视频钳位和输出缓冲器。该器件特别适合在机顶盒、硬盘录像机(HDR)、DVD播放器和个人视频录像机等应用中用作抗混叠滤波和DAC平滑滤波。

6阶通道滤波器具有典型的33MHz的-3dB带宽。每个通道包含一个输出缓冲器, 具有+6dB增益并可向一路150Ω标准视频负载提供2V_{P-P}的视频信号。缓冲器可驱动交流或直流耦合负载, 保证通过背向匹配电阻后的消隐电平小于1V。

视频输入为交流和直流耦合的输入信号提供透明钳位。如果输入信号不低于地电平, 输入钳位不工作, 使DAC输出能以直流耦合方式输入。

器件采用+5V单电源供电, 工作于0°C至+85°C扩展商业级温度范围, 采用小型8引脚SO封装。

特性

- ◆ 三通道6阶滤波器, 用于高清视频
- ◆ +6dB输出缓冲器
- ◆ 透明输入钳位
- ◆ 交流或直流耦合输入
- ◆ 交流或直流耦合输出
- ◆ 输出缓冲器能驱动一个150Ω标准视频负载
- ◆ 输出具有12kV HBM ESD保护
- ◆ +5V单电源供电
- ◆ 小型8引脚SO封装

应用

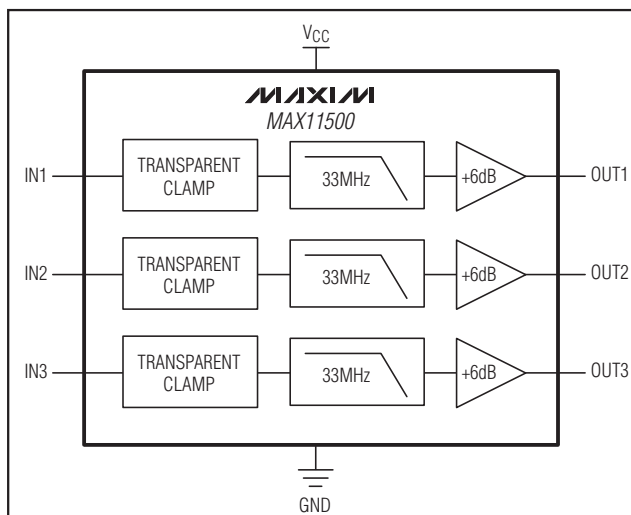
高清机顶盒接收器
HD电视机
HD录像机
DVD播放器
个人录像机
视频点播

订购信息

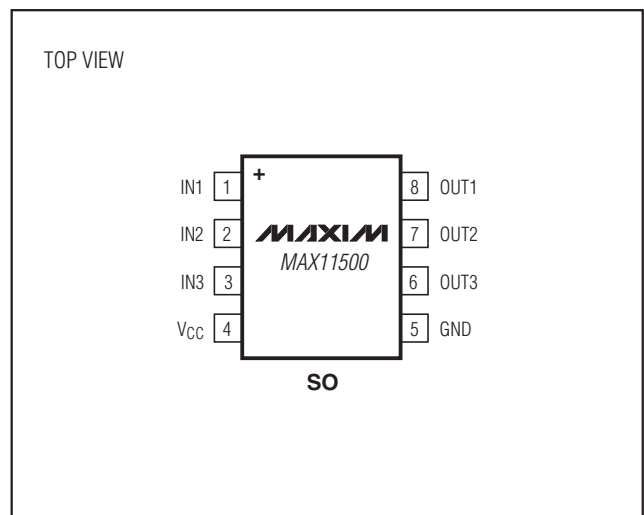
PART	TEMP RANGE	PIN-PACKAGE	PKG CODE
MAX11500USA+	0°C to +85°C	8 SO	S8-2

+表示无铅封装。

典型工作电路



引脚配置



MAXIM

Maxim Integrated Products 1

本文是Maxim正式英文资料的译文, Maxim不对翻译中存在的差异或由此产生的错误负责。请注意译文中可能存在文字组织或翻译错误, 如需确认任何词语的准确性, 请参考Maxim提供的英文版资料。

索取免费样品和最新版的数据资料, 请访问Maxim的主页: www.maxim-ic.com.cn。

三通道、高清视频滤波器

ABSOLUTE MAXIMUM RATINGS

V_{CC} to GND-0.3V to +6V
 All other pins to GND.....-0.3V to the lower of (V_{CC} + 0.3V) and +6V
 Continuous Power Dissipation (T_A = +70°C)
 8-Pin SO (derate 5.9mW/°C above +70°C).....470.6mW
 Maximum Current into any Pin Except V_{CC} and GND.....±50mA

Operating Temperature Range
 MAX11500USA0°C to +85°C
 Storage Temperature Range-65°C to +150°C
 Lead Temperature (soldering, 10s)+300°C
 Junction Temperature+150°C

Stresses beyond those listed under "Absolute Maximum Ratings" may cause permanent damage to the device. These are stress ratings only, and functional operation of the device at these or any other conditions beyond those indicated in the operational sections of the specifications is not implied. Exposure to absolute maximum rating conditions for extended periods may affect device reliability.

ELECTRICAL CHARACTERISTICS

(V_{CC} = +5V, R_{LOAD} = 150Ω to GND, C_{IN} = 0.1μF, T_A = 0°C to +85°C, unless otherwise specified. All frequency response is relative to 100kHz.)

PARAMETER	SYMBOL	CONDITIONS	MIN	TYP	MAX	UNITS
-1dB Bandwidth	f _{1dB}	T _A = +25°C	23	30		MHz
-3dB Bandwidth	f _{3dB}			33		MHz
Stopband Attenuation	A _{SB}	f = 37.125MHz		6.5		dB
		f = 44.25MHz		15.5		
		f = 74.25MHz, T _A = +25°C	32	48		
Low-Frequency Gain	A _v		5.4	6.0	6.6	dB
Low-Frequency Gain Matching	A _{V(MATCH)}			0.01		dB
Input Voltage Range	V _{IN}	Referenced to GND if DC-coupled		1.7		V
Total Harmonic Distortion	THD	V _{OUT} = 1.4V _{P-P} , f = 10MHz		0.15		%
		V _{OUT} = 1.4V _{P-P} , f = 15MHz		0.2		
		V _{OUT} = 1.4V _{P-P} , f = 22MHz		0.8		
Channel-to-Channel Crosstalk	X _{TALK}	f = 1MHz		-72		dB
Signal-to-Noise Ratio	SNR	Peak signal (2V _{P-P}) to RMS noise, f = 100kHz to 30MHz		68		dB
Group Delay	t _g	f = 100kHz		25		ns
Group-Delay Deviation	Δt _g	f = 100kHz to 26MHz		8		ns
Supply Voltage Range	V _{CC}		4.75	5	5.25	V
Supply Current	I _{CC}	No load		24	38	mA

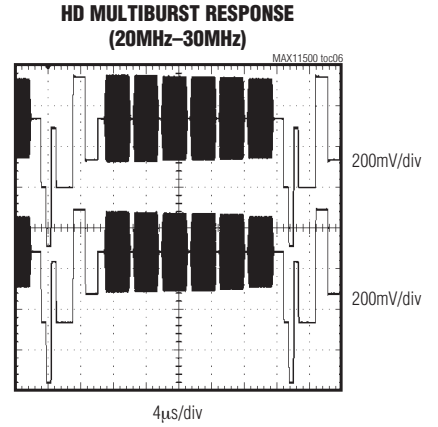
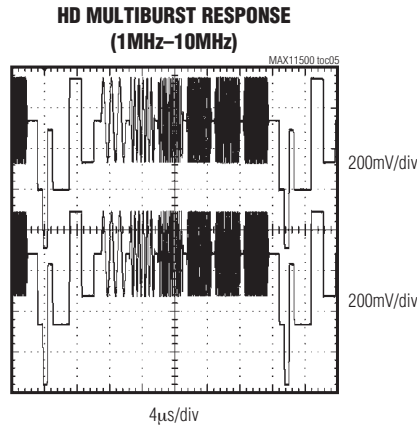
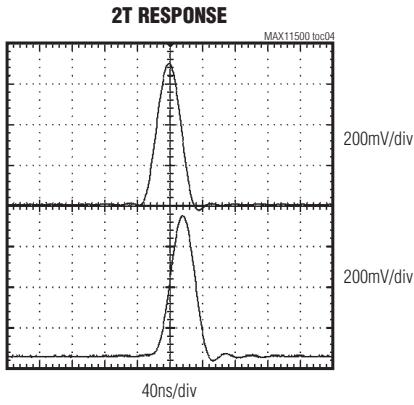
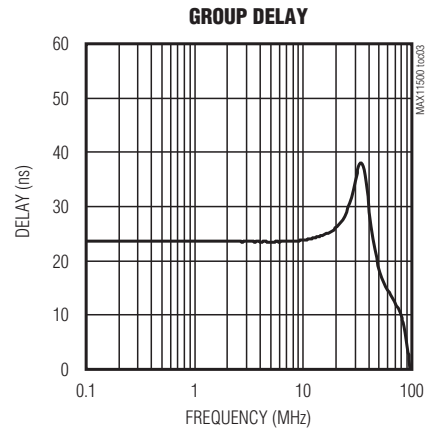
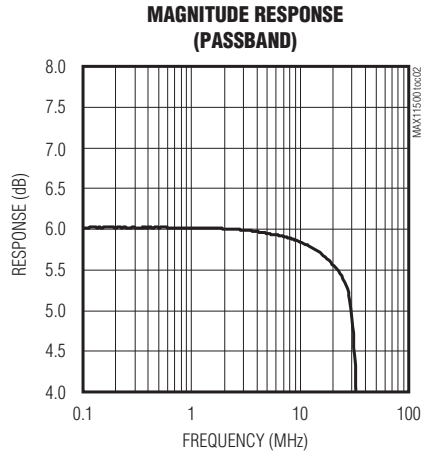
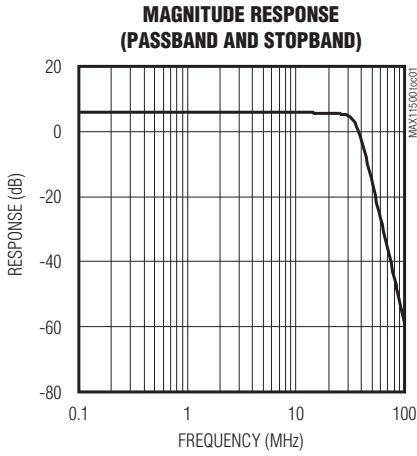
Note 1: All devices are 100% production tested at T_A = +25°C.

三通道、高清视频滤波器

典型工作特性

($V_{CC} = +5V$, outputs AC-coupled with $220\mu F$, $R_{LOAD} = 150\Omega$ to GND, $C_{IN} = 0.1\mu F$, $T_A = +25^\circ C$. All frequency response is relative to 100kHz.)

MAX11500



三通道、高清视频滤波器

引脚说明

透明钳位

引脚	名称	功能
1	IN1	视频输入通道1。
2	IN2	视频输入通道2。
3	IN3	视频输入通道3。
4	VCC	电源，通过0.1μF和1μF电容旁路至GND。
5	GND	地。
6	OUT3	视频输出通道3。
7	OUT2	视频输出通道2。
8	OUT1	视频输出通道1。

所有输入提供透明钳位，允许交流或直流两种输入耦合。输入信号高于地电位时，钳位电路不工作，提供真正的直流耦合输入。信号低于地电位时，如交流耦合，钳位将同步头置于接近地电平的位置。

输入耦合

选择交流或直流耦合输入取决于视频信号源。很多DAC提供电流输出，并通过一个电阻端接至地，对于这种信号可以方便地采用直流耦合。如果视频信号的直流电平不确定或在MAX11500设定的输入范围以外时，需采用交流耦合，如SCART输入或V_{CC}端接DAC输出。

详细说明

直流耦合输入

MAX11500包含三个高清(HD)视频滤波器，每个滤波器均具有透明输入钳位、-3dB带宽为33MHz的6阶低通滤波器以及增益为2V/V的输出放大器。输出信号的偏置电平典型值为550mV，以优化驱动器性能。

如果输入为直流耦合，输入电压必须保持在零电位以上，但不能超过最大输入电压1.7V (典型值)。

$$V_{OUT} = 2 \times V_{IN} + 0.55V$$

图1和2给出了典型的电压波形。

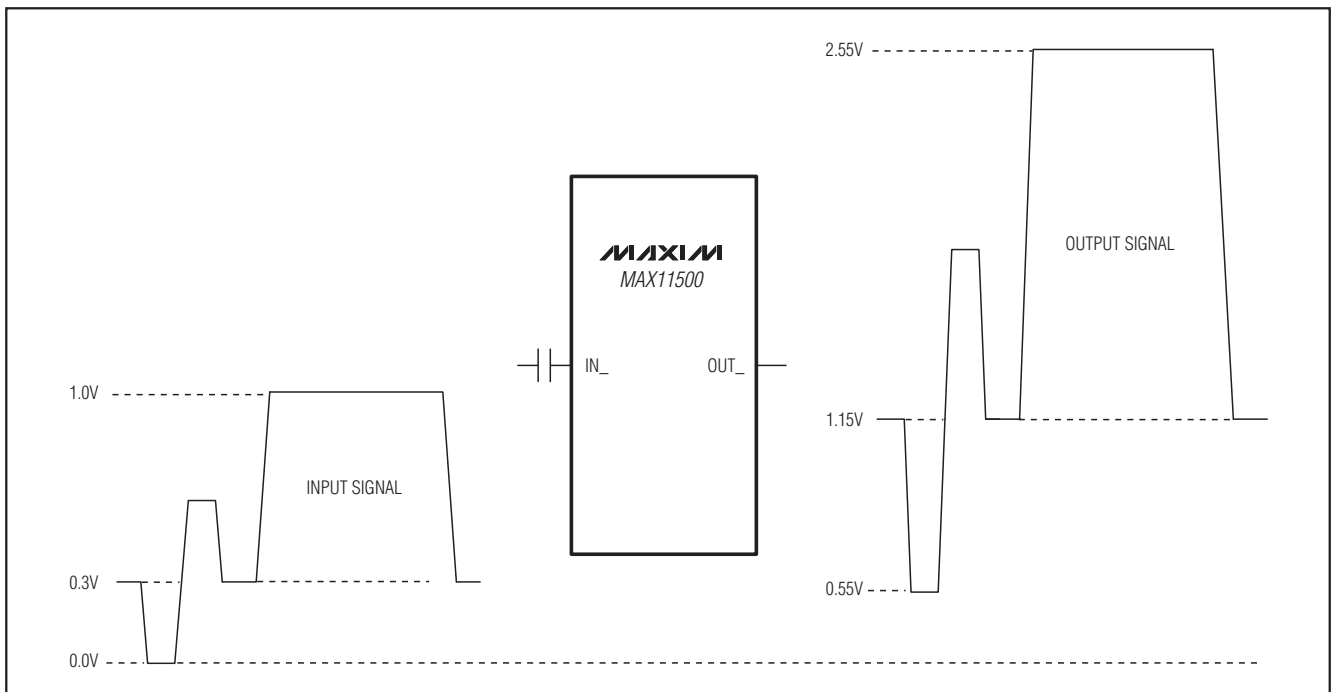


图1. 典型交流耦合信号

三通道、高清视频滤波器

MAX11500

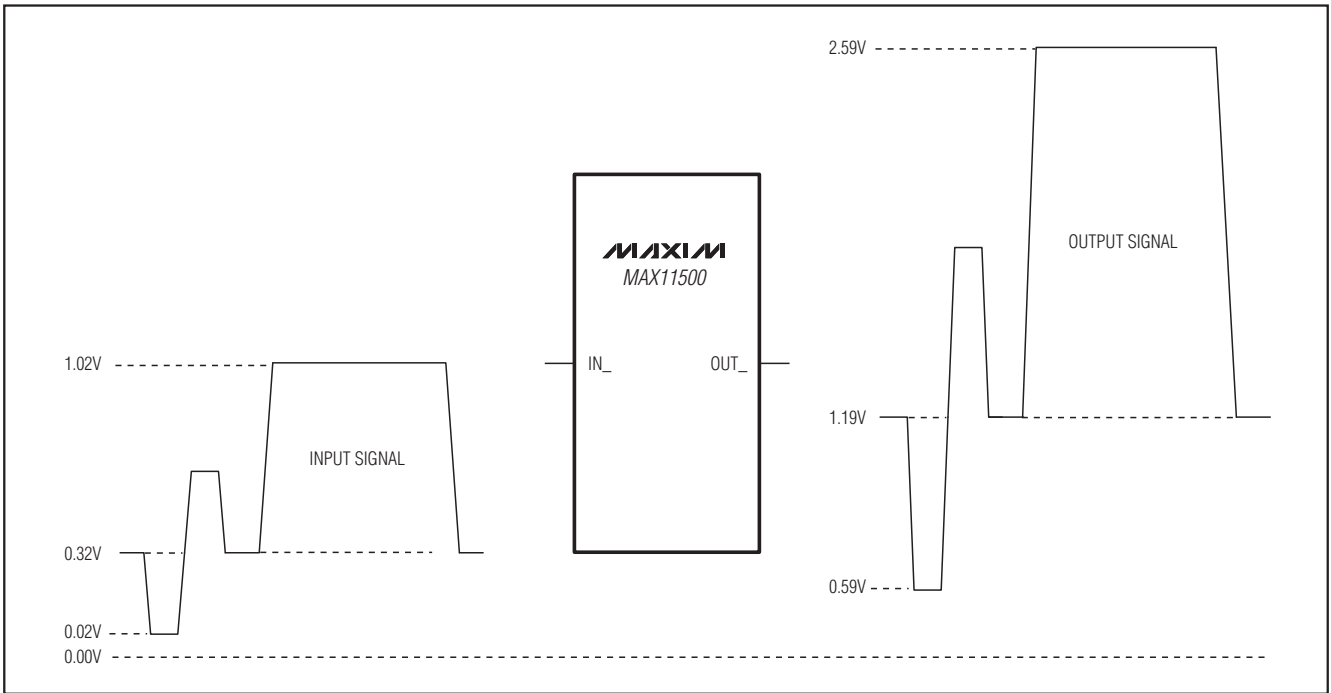


图2. 典型直流耦合信号

交流耦合输入

如果输入为交流耦合，透明钳位电路使能，将信号的同步头或最低电压建立在接近地电位处。这种钳位方式非常适合单极性信号，如带有或不带同步脉冲的Y、R、G或B (图3)。

对于双极性信号，如Pb和Pr，将交流耦合输入偏置在固定的直流电平，以保证透明钳位处于关闭状态。图4给出了一个将输入偏置为0.59V (典型值)的网络架构。器件输入漏电流(I_L)的典型值为0.5 μ A，可利用下式计算偏置电平：

$$V_B = \frac{R_2}{R_1 + R_2} (V_{CC} - I_L \times R_1)$$

HD滤波器

内部滤波器经过优化，具有平坦的通带和较高的阻带衰减，所选滤波器能以极低的过冲提供优异的时域响应特性。典型值为33MHz的-3dB带宽确保通带内衰减最小，同时在74.25MHz频点提供典型值为-48dB的衰减。

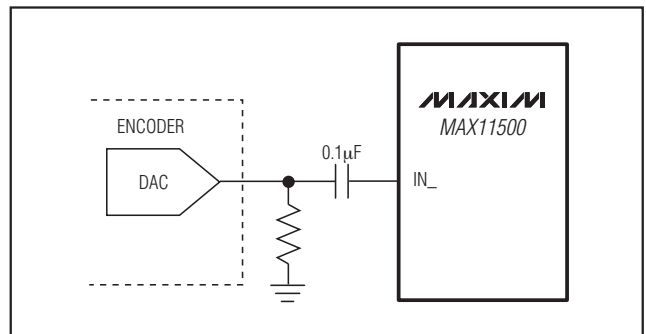


图3. 用于单极性信号(Y、R、G、B)的交流耦合

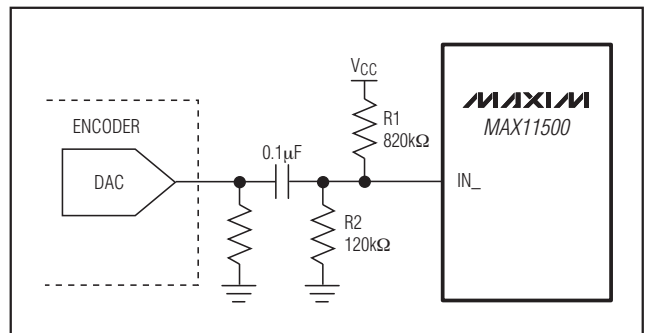


图4. 用于双极性信号(Pb、Pr)的交流耦合

三通道、高清视频滤波器

输出缓冲

MAX11500的输出缓冲器具有+6dB增益，可驱动一个150Ω标准视频负载。典型负载为一个75Ω背向匹配电阻、一个可选的220μF或更大的耦合电容以及一个75Ω端接电阻。输入和输出信号之间的偏置使通过背向匹配电阻之后的输出信号消隐电平低于1V，从而满足数字TV标准。这使MAX11500在无需昂贵的交流耦合电容的情况下即可直接驱动视频负载。

应用信息

输出考虑

MAX11500输出可以设置为直流或交流耦合。通常将具有+6dB增益的MAX11500连接至75Ω背向匹配电阻及后续的视频电缆。采用交流耦合时，所选择的耦合电容需确保通过视频信号的最低频率分量，并将线性延时失真保持在所要求容限内。电容选择取决于驱动电路的输入阻抗和输入泄漏。从实际经验考虑，通常选择220μF或更大的电容。

MAX11500的输出具有完备的对地或对器件正电源的短路保护功能，该短路保护电路将每路输出电流限制在75mA(典型值)以内。同时出现一路以上的输出短路时，将会超出封装的最大散热能力。

PCB布局建议

器件的散热设计使其可以采用较小的覆铜区域，但为了改善散热，需要尽可能地采用较大覆铜区域的电源线和地线。通过0.1μF电容将V_{CC}旁路至GND，并联一个额外的1μF电容可以对低频信号进行去耦。推荐使用表贴电容，以降低引线电感，并确保电路板容抗在整个频率范围保持较低阻抗。

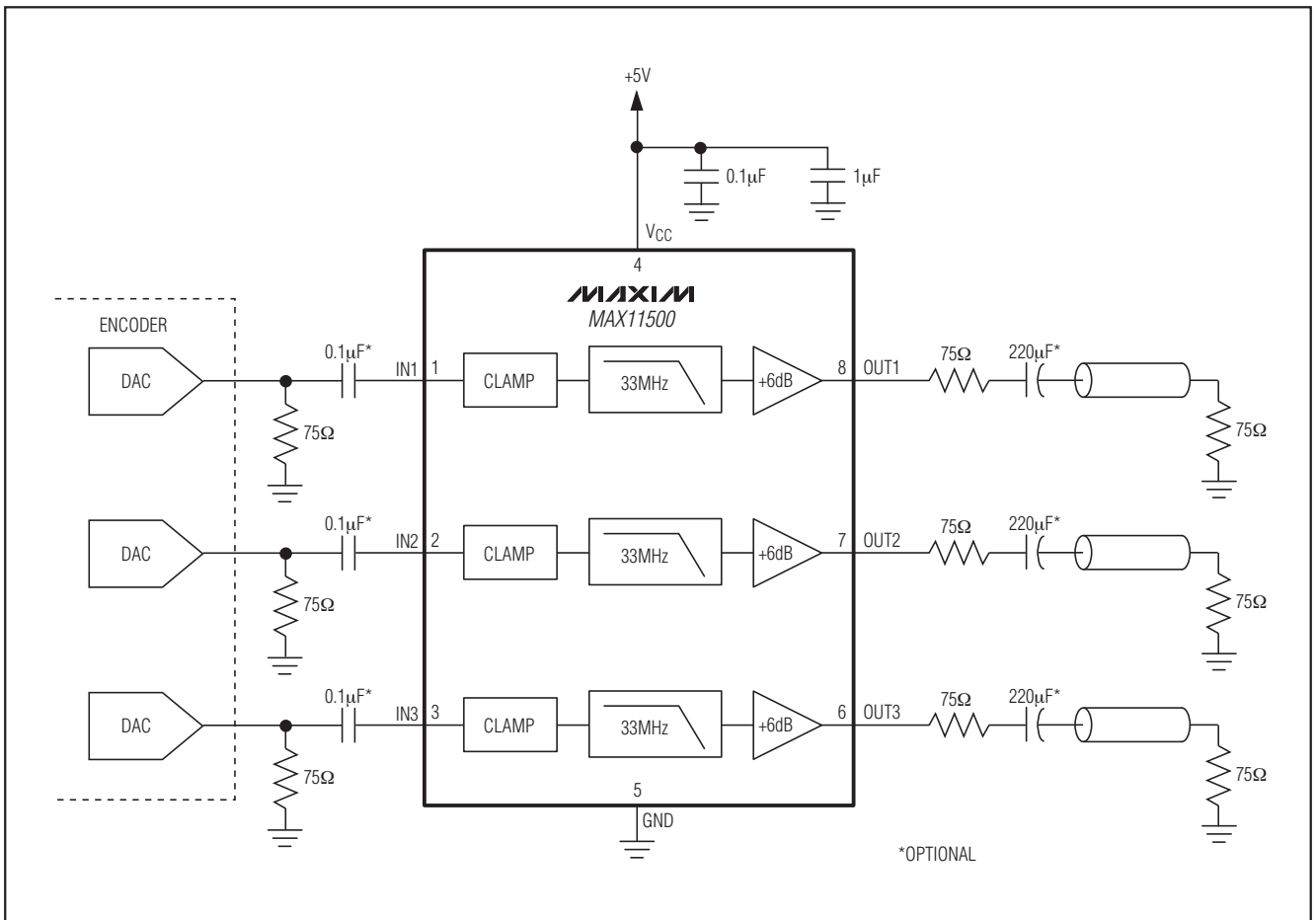
对视频信号进行合理布线，以避免相互之间的耦合。如果输入采用交流耦合，输入电容须尽量靠近器件放置，保持引线尽可能短，以降低寄生电容和电感，以扩展MAX11500在频率范围上限的性能。

关于推荐的PCB布局，请参考MAX11500评估板的数据资料。

三通道、高清视频滤波器

典型工作电路

MAX11500

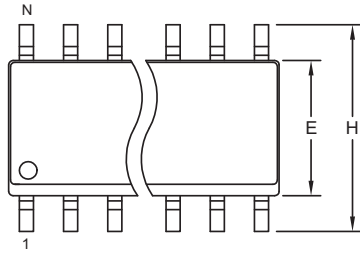


三通道、高清视频滤波器

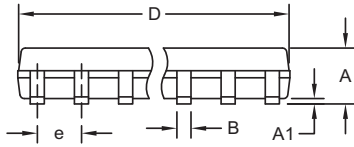
封装信息

(本数据资料提供的封装图可能不是最近的规格, 如需最近的封装外形信息, 请查询 www.maxim-ic.com.cn/packages.)

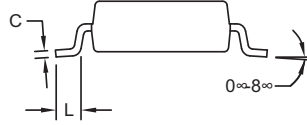
SOIC .150



TOP VIEW



FRONT VIEW



SIDE VIEW

DIM	INCHES		MILLIMETERS	
	MIN	MAX	MIN	MAX
A	0.053	0.069	1.35	1.75
A1	0.004	0.010	0.10	0.25
B	0.014	0.019	0.35	0.49
C	0.007	0.010	0.19	0.25
e	0.050 BSC		1.27 BSC	
E	0.150	0.157	3.80	4.00
H	0.228	0.244	5.80	6.20
L	0.016	0.050	0.40	1.27

VARIATIONS:

DIM	INCHES		MILLIMETERS		N	MS012
	MIN	MAX	MIN	MAX		
D	0.189	0.197	4.80	5.00	8	AA
D	0.337	0.344	8.55	8.75	14	AB
D	0.386	0.394	9.80	10.00	16	AC

NOTES:

1. D&E DO NOT INCLUDE MOLD FLASH.
2. MOLD FLASH OR PROTRUSIONS NOT TO EXCEED 0.15mm (.006").
3. LEADS TO BE COPLANAR WITHIN 0.10mm (.004").
4. CONTROLLING DIMENSION: MILLIMETERS.
5. MEETS JEDEC MS012.
6. N = NUMBER OF PINS.

<small>PROPRIETARY INFORMATION</small>	
<small>TITLE:</small> PACKAGE OUTLINE, .150" SOIC	
<small>APPROVAL</small>	<small>DOCUMENT CONTROL NO.</small> 21-0041
<small>REV.</small> B	<small>1/1</small>

Maxim北京办事处

北京 8328信箱 邮政编码 100083

免费电话: 800 810 0310

电话: 010-6211 5199

传真: 010-6211 5299

Maxim不对Maxim产品以外的任何电路使用负责, 也不提供其专利许可。Maxim保留在任何时间、没有任何通报的前提下修改产品资料和规格的权利。

8 **Maxim Integrated Products, 120 San Gabriel Drive, Sunnyvale, CA 94086 408-737-7600**

© 2008 Maxim Integrated Products

MAXIM 是 Maxim Integrated Products, Inc. 的注册商标。