

4通道冷阴极 荧光灯控制器

DS3984

概述

DS3984是4通道控制器，用来控制冷阴极荧光灯管(CCFL)，在TV与PC监视器应用中为液晶显示器(LCD)提供背光。DS3984可以支持1至4个灯管配置，多个DS3984控制器通过级联可以支持4个以上灯管的应用。

应用

LCD电视

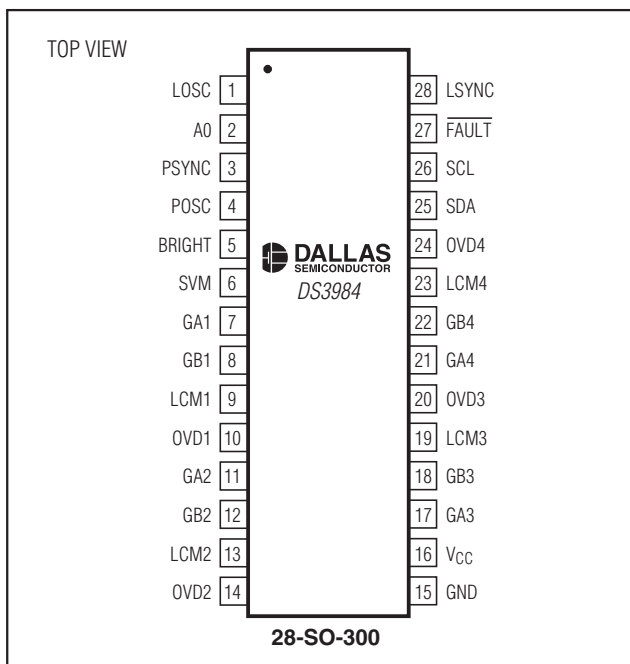
LCD PC监视器

订购信息

PART	TEMP RANGE	PIN-PACKAGE
DS3984T	-40°C to +85°C	32 TQFP
DS3984T+	-40°C to +85°C	32 TQFP
DS3984Z	-40°C to +85°C	28 SO.300
DS3984Z+	-40°C to +85°C	28 SO.300

+表示无铅封装。

引脚配置



引脚配置(续)在数据资料的最后给出。

典型工作电路在数据资料的最后给出。

特性

- ◆ 高密度CCFL控制器，用于LCD TV与PC监视器背光
- ◆ 可以简单级联，支持4个以上的灯管
- ◆ 只需很少的外部元件
- ◆ 模拟亮度控制
- ◆ 按通道进行灯管控制，以保证各灯管亮度相同，并延长灯管寿命
- ◆ 栅极驱动器相位调节使直流电源浪涌电流降至最小
- ◆ 按通道进行灯管故障监测，包括灯管开路、灯管过流、灯管启动故障以及过压等故障状况
- ◆ 精确($\pm 5\%$)独立的板上振荡器，提供灯管频率(40kHz至80kHz)以及DPWM亮度调节频率(22.5Hz至440Hz)
- ◆ 灯管频率与DPWM频率可以与外部信号源同步
- ◆ 调光范围从低于10%至100%
- ◆ 可编程软启动，减小听得到的变压器噪声
- ◆ I²C兼容串行接口与片内非易失(NV)存储器，提供用户定制器件
- ◆ 8字节非易失用户存储器，用来存储序列号与日期编码
- ◆ 4.5V至5.5V单电源供电
- ◆ 温度范围：-40°C至+85°C
- ◆ 32引脚TQFP (7mm x 7mm)封装或28引脚SO (300mil)封装

4通道冷阴极 荧光灯控制器

ABSOLUTE MAXIMUM RATINGS

Voltage on V_{CC}, SDA, and SCL
Relative to Ground.....-0.5V to +6.0V
Voltage on Leads Other than V_{CC},
SDA, and SCL.....-0.5V to (V_{CC} + 0.5V),
not to exceed +6.0V

Operating Temperature Range-40°C to +85°C
EEPROM Programming Temperature Range0°C to +70°C
Storage Temperature Range-55°C to +125°C
Soldering Temperature.....See J-STD-020 Specification

Stresses beyond those listed under "Absolute Maximum Ratings" may cause permanent damage to the device. These are stress ratings only, and functional operation of the device at these or any other conditions beyond those indicated in the operational sections of the specifications is not implied. Exposure to absolute maximum rating conditions for extended periods may affect device reliability.

RECOMMENDED OPERATING CONDITIONS

(T_A = -40°C to +85°C.)

PARAMETER	SYMBOL	CONDITIONS	MIN	TYP	MAX	UNITS
Supply Voltage	V _{CC}	(Note 1)	4.5		5.5	V
Input Logic 1	V _{IH}		0.7 x V _{CC}		V _{CC} + 0.3	V
Input Logic 0	V _{IL}		-0.3		0.3 x V _{CC}	V
SVM Voltage Range	V _{SVM}		-0.3		V _{CC} + 0.3	V
BRIGHT Voltage Range	V _{BRIGHT}		-0.3		V _{CC} + 0.3	V
LCM Voltage Range	V _{LCM}	(Note 2)	-0.3		V _{CC} + 0.3	V
OVD Voltage Range	V _{OVD}	(Note 2)	-0.3		V _{CC} + 0.3	V
Gate-Driver Output Charge Loading	Q _G				20	nC

ELECTRICAL CHARACTERISTICS

(V_{CC} = +4.5V to +5.5V, T_A = -40°C to +85°C.)

PARAMETER	SYMBOL	CONDITIONS	MIN	TYP	MAX	UNITS
Supply Current	I _{CC}	G _A , G _B loaded with 600pF, 4 channels active		12	16	mA
Input Leakage (Digital Pins)	I _L		-1.0		+1.0	μA
Output Leakage (SDA, FAULT)	I _{LO}	High impedance	-1.0		+1.0	μA
Low-Level Output Voltage (SDA, Fault)	V _{OL1}	I _{OL1} = 3mA			0.4	V
	V _{OL2}	I _{OL2} = 6mA			0.6	
Low-Level Output Voltage (PSYNC, LSYNC)	V _{OL3}	I _{OL3} = 4mA			0.4	V
Low-Level Output Voltage (G _A , G _B)	V _{OL4}	I _{OL4} = 4mA			0.4	V
High-Level Output Voltage (PSYNC, LSYNC)	V _{OH1}	I _{OH1} = -1mA	V _{CC} - 0.4			V

4通道冷阴极 荧光灯控制器

DS3984

ELECTRICAL CHARACTERISTICS (continued)

(V_{CC} = +4.5V to +5.5V, T_A = -40°C to +85°C.)

PARAMETER	SYMBOL	CONDITIONS	MIN	TYP	MAX	UNITS
High-Level Output Voltage (GA, GB)	V _{OH2}	I _{OH2} = -1mA	V _{CC} - 0.4			V
UVLO Threshold—V _{CC} Rising	V _{UVLOR}				4.3	V
UVLO Threshold—V _{CC} Falling	V _{UVLOF}		3.7			V
UVLO Hysteresis	V _{UVLOH}			100		mV
SVM Threshold	V _{SVMT}		1.8	2.0	2.2	V
SVM Hysteresis	V _{SVMH}			50		mV
LCM and OVD Source Current				4		μA
LCM and OVD Sink Current				4		μA
LCM and OVD DC Bias Voltage	V _{DCB}			1.35		V
LCM and OVD Input Resistance	R _{DCB}			50		kΩ
Lamp Off Threshold	V _{LOT}	(Note 3)	0.3	0.4	0.5	V
Lamp Overcurrent Threshold	V _{LOC}	(Note 3)	1.8	2.0	2.2	V
Lamp Regulation Threshold	V _{LRT}	(Note 3)	0.9	1.0	1.1	V
OVD Threshold	V _{OVDT}	(Note 3)	0.9	1.0	1.1	V
Lamp Frequency Range	f _{LF:OSC}		40		80	kHz
Lamp Frequency Source Frequency Tolerance	f _{LFS:TOL}	LOSC resistor ±2% over temperature	-5		+5	%
Lamp Frequency Receiver Duty Cycle	f _{LFR:DUTY}		40		60	%
DPWM Frequency Range	f _{D:OSC}		22.5		440.0	Hz
DPWM Source Frequency Tolerance	f _{DSR:TOL}	POSC resistor ±2% over temperature	-5		+5	%
DPWM Receiver Duty Cycle	f _{DFE:DUTY}		40		60	%
DPWM Receiver Frequency Range	f _{DR:OSC}		22.5		440.0	Hz
DPWM Receiver Minimum Pulse Width	t _{DR:MIN}	(Note 4)	25			μs
BRIGHT Voltage—Minimum Brightness	V _{BMIN}				0.5	V
BRIGHT Voltage—Maximum Brightness	V _{BMAX}		2.0			V
Gate-Driver Output Rise/Fall Time	t _R /t _F	C _L = 600pF			100	ns
GA _n and GB _n Duty Cycle		(Note 5)			44	%

4通道冷阴极 荧光灯控制器

DS3984

I²C AC ELECTRICAL CHARACTERISTICS (See Figure 9)

(V_{CC} = +4.5V to +5.5V, timing referenced to V_{IL(MAX)} and V_{IH(MIN)}, T_A = -40°C to +85°C.)

PARAMETER	SYMBOL	CONDITIONS	MIN	TYP	MAX	UNITS
SCL Clock Frequency	f _{SCL}	(Note 6)	0		400	kHz
Bus Free Time Between Stop and Start Conditions	t _{BUF}		1.3			μs
Hold Time (Repeated) Start Condition	t _{HD:STA}	(Note 7)	0.6			μs
Low Period of SCL	t _{LOW}		1.3			μs
High Period of SCL	t _{HIGH}		0.6			μs
Data Hold Time	t _{HD:DAT}		0		0.9	μs
Data Setup Time	t _{SU:DAT}		100			ns
Start Setup Time	t _{SU:STA}		0.6			μs
SDA and SCL Rise Time	t _R	(Note 8)	20 + 0.1C _B		300	ns
SDA and SCL Fall Time	t _F	(Note 8)	20 + 0.1C _B		300	ns
Stop Setup Time	t _{SU:STO}		0.6			μs
SDA and SCL Capacitive Loading	C _B	(Note 8)			400	pF
EEPROM Write Time	t _W	(Note 9)		20	30	ms

NONVOLATILE MEMORY CHARACTERISTICS

(V_{CC} = +4.5V to +5.5V)

PARAMETER	SYMBOL	CONDITIONS	MIN	TYP	MAX	UNITS
EEPROM Write Cycles		+70°C (Note 10)	50,000			Cycles

- Note 1:** All voltages are referenced to ground, unless otherwise noted. Currents into the IC are positive, out of the IC negative.
- Note 2:** During fault conditions, the AC-coupled feedback values are allowed to be outside the Absolute Max Rating of the LCM or OVD pin for up to 1 second.
- Note 3:** Voltage with respect to V_{DCB}.
- Note 4:** This is the minimum pulse width guaranteed to generate an output burst, which will generate the DS3984's minimum burst duty cycle. This duty cycle may be greater than the duty cycle of the PSYNC input. Once the duty cycle of the PSYNC input is greater than the DS3984's minimum duty cycle, the output's duty cycle will track the PSYNC's duty cycle. Leaving PSYNC low (0% duty cycle) disables the GAn and GBn outputs in DPWM Slave mode.
- Note 5:** This is the maximum lamp frequency duty cycle that will be generated at any of the GAn or GBn outputs.
- Note 6:** I²C interface timing shown is for fast-mode (400kHz) operation. This device is also backward compatible with I²C standard-mode timing.
- Note 7:** After this period, the first clock pulse can be generated.
- Note 8:** C_B—total capacitance allowed on one bus line in picofarads.
- Note 9:** EEPROM write time applies to all the EEPROM memory. EEPROM write begins after a stop condition occurs.
- Note 10:** Guaranteed by design.

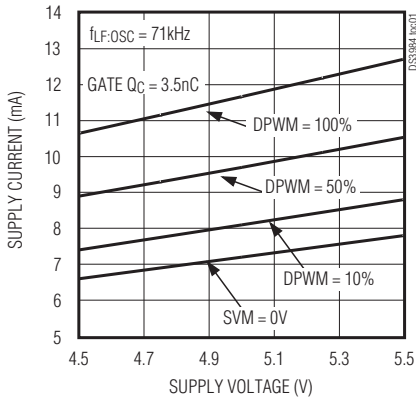
4通道冷阴极 荧光灯控制器

典型工作特性

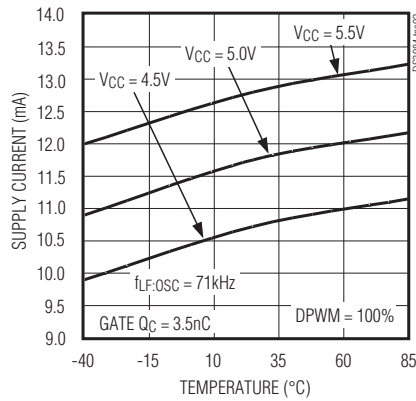
DS3984

($V_{CC} = +5.0V$, $T_A = +25^\circ C$, unless otherwise noted.)

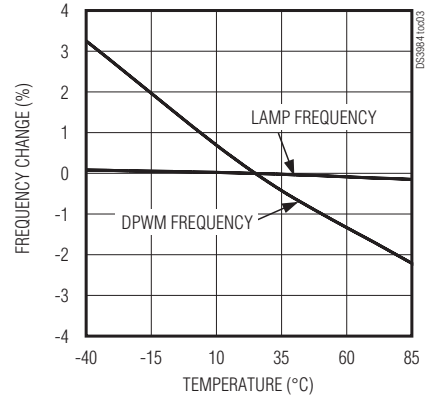
ACTIVE SUPPLY CURRENT vs. SUPPLY VOLTAGE



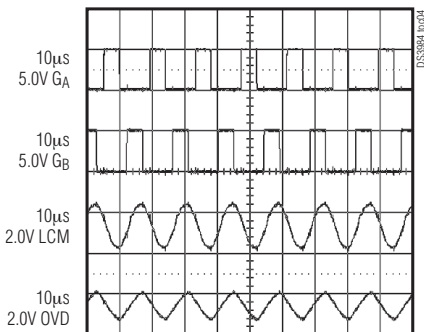
ACTIVE SUPPLY CURRENT vs. TEMPERATURE



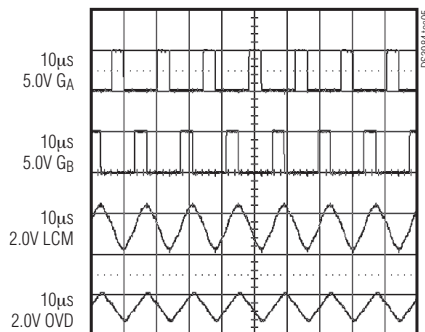
INTERNAL FREQUENCY CHANGE vs. TEMPERATURE



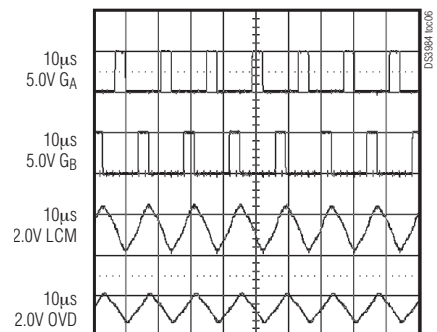
TYPICAL OPERATION AT 12V



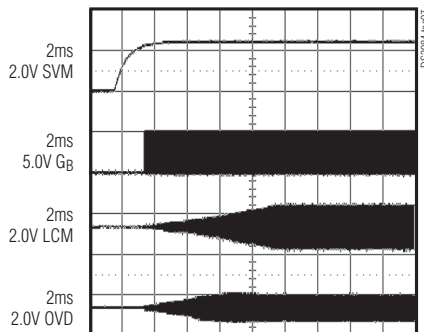
TYPICAL OPERATION AT 15V



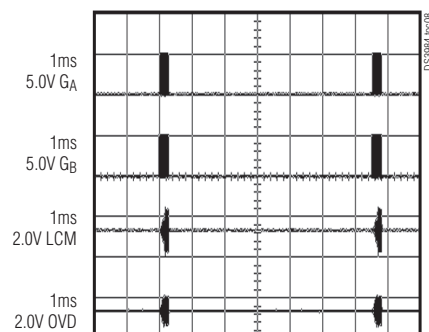
TYPICAL OPERATION AT 18V



TYPICAL STARTUP WITH SVM



BURST DIMMING AT 150Hz AND 10%



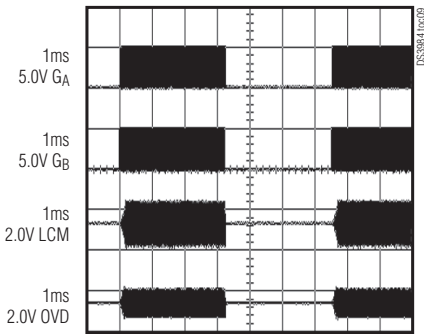
4通道冷阴极 荧光灯控制器

DS3984

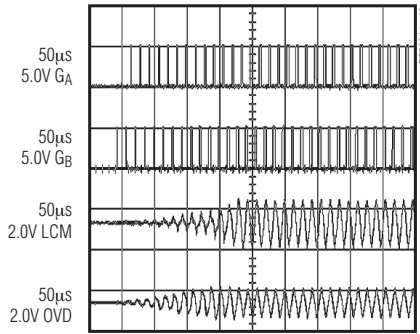
典型工作特性(续)

($V_{CC} = +5.0V$, $T_A = +25^\circ C$, unless otherwise noted.)

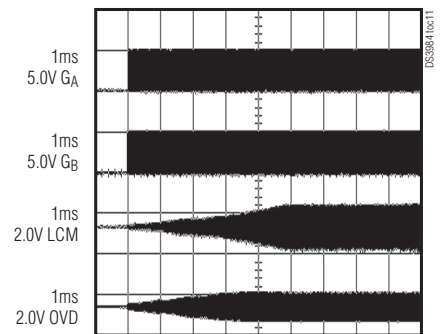
BURST DIMMING AT 150Hz AND 50%



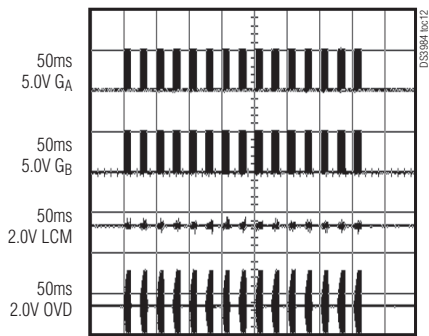
SOFT-START AT $V_{INV} = 18V$



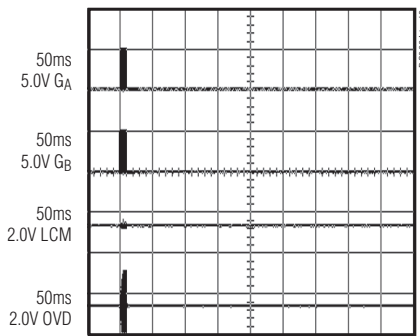
LAMP STRIKE—EXPANDED VIEW



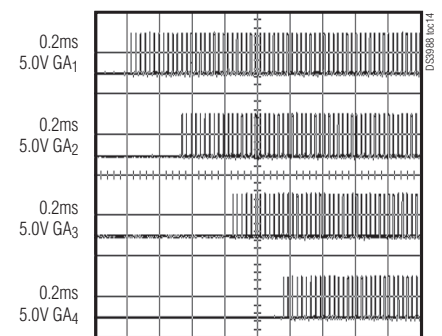
**LAMP STRIKE WITH OPEN LAMP
AUTORETRY ENABLED**



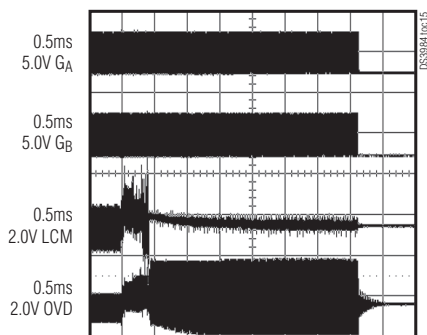
**LAMP STRIKE WITH OPEN LAMP
AUTORETRY DISABLED**



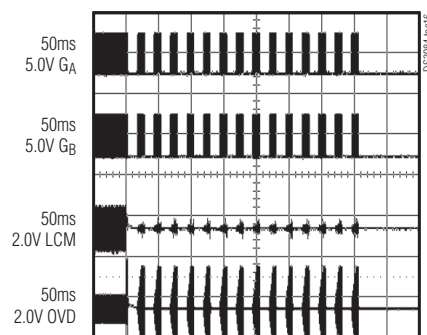
STAGGERED BURST DIMMING START



**LAMP-OUT (LAMP OPENED)
AUTORETRY DISABLED**



**LAMP-OUT (LAMP OPENED)
AUTORETRY ENABLED**



4通道冷阴极 荧光灯控制器

引脚说明

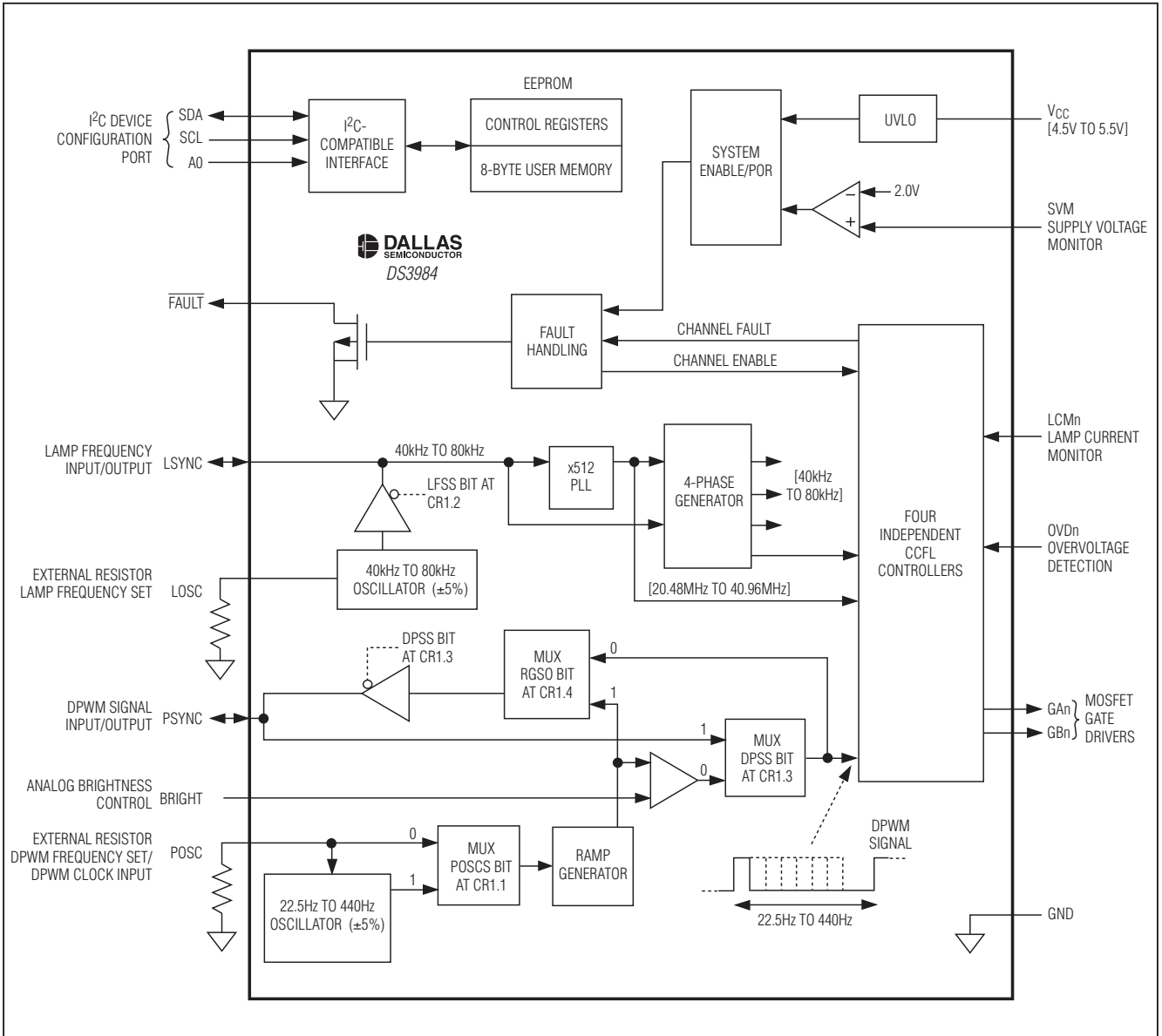
DS3984

名称	每通道(n = 1-4)引脚[TQFP/SO]				说明
	CH 1	CH 2	CH 3	CH 4	
GAn	5/7	10/11	17/17	21/21	MOSFET栅极驱动A。直接与逻辑电平驱动的n沟道MOSFET栅极相连。若通道不使用，则保持开路。
GBn	6/8	11/12	18/18	22/22	MOSFET栅极驱动B。直接与逻辑电平驱动的n沟道MOSFET栅极相连。若通道不使用，则保持开路。
LCMn	7/9	12/13	19/19	23/23	灯管电流监视输入。通过测量与灯管低压端串联的电阻电压监测灯管电流。若通道不使用，则保持开路。
OVDn	8/10	13/14	20/20	24/24	过压检测。通过监测放置在变压器高压端的电容分压器监视灯管电压。若通道不使用，则保持开路。
名称	引脚		说明		
	TQFP	SO			
GND	1, 9, 14, 16	15	接地。		
VCC	2, 15	16	电源连接端。		
BRIGHT	3	5	模拟亮度控制输入，用于控制DPWM亮度调节。在PSYNC端采用PWM信号控制亮度时，将该引脚接地。		
SVM	4	6	电源电压监视器输入，用于监视逆变器电压的欠压故障。		
SDA	25	25	串行总线数据输入/输出，I ² C双向数据引脚，需通过上拉电阻连接到逻辑高电平对应的电压。		
SCL	26	26	串行总线时钟输入，I ² C时钟输入。		
FAULT	27	27	故障指示输出，低电平有效，漏极开路输出。需通过上拉电阻连接到逻辑高电平对应的电压。		
LSYNC	28	28	灯管频率输入/输出。当DS3984配置为灯管频率接收器时，该引脚可输入一个外部信号源提供的灯管时钟；如果DS3984配置为灯管频率信号源(灯管时钟由内部产生)，时钟将从该引脚输出，可供其它配置为灯管时钟接收器的DS3984使用。		
LOSC	29	1	灯管振荡器电阻调节，接在该引脚与地之间的电阻用于设置灯管频率。		
A0	30	2	地址选择输入，确定DS3984的I ² C从地址。		
PSYNC	31	3	DPWM输入/输出，当DS3984配置为DPWM接收器时，该引脚用作外部DPWM信号的输入端；如果DS3984配置为DPWM信号源(DPWM信号由内部产生)，DPWM信号将由该引脚输出，可供其它配置为DPWM接收器的DS3984使用。		
POSC	32	4	DPWM振荡器电阻调节，接在该引脚与地之间的电阻用于设置DPWM振荡器(亮度调节时钟)的频率。对于内部DPWM信号，通过该引脚可以选择22.5Hz至440Hz的时钟作为信号源频率。		

4通道冷阴极 荧光灯控制器

DS3984

功能框图



4通道冷阴极 荧光灯控制器

DS3984

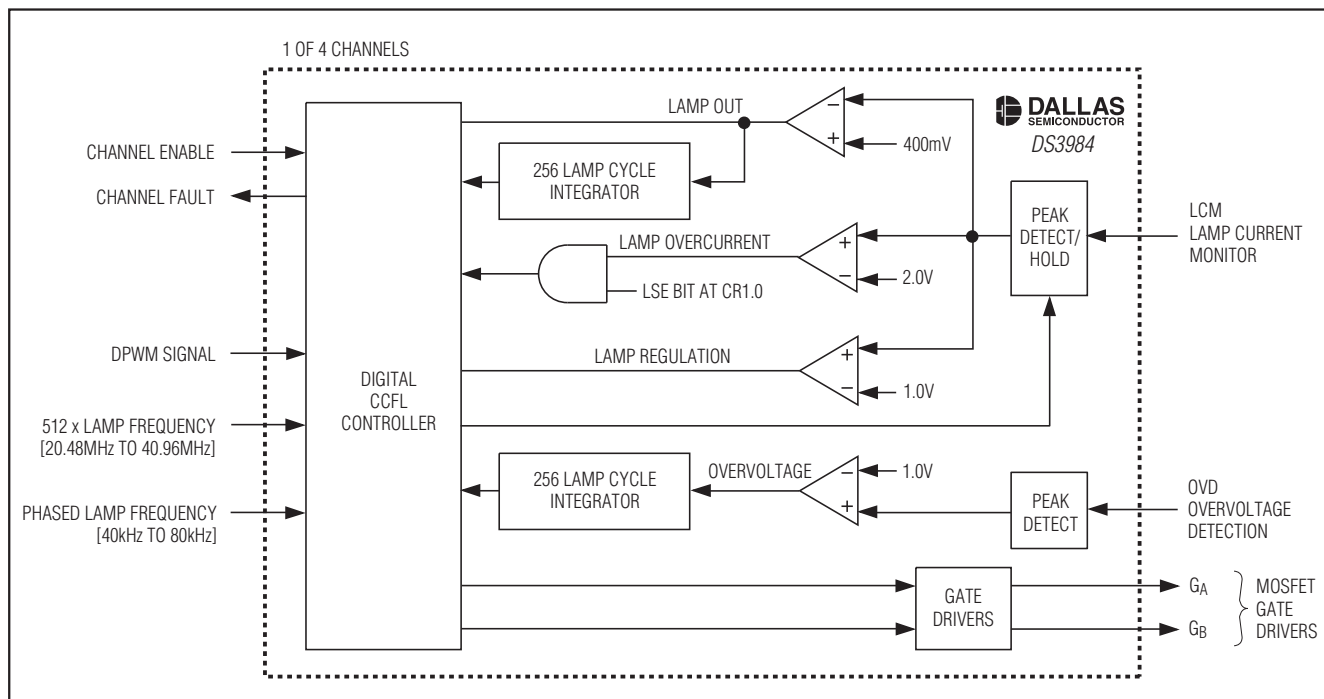


图1. 每通道逻辑框图

详细说明

DS3984使用推挽式驱动方案，将DC电压(5V至24V)转换为CCFL供电所需的高电压(600V_{RMS}至1200V_{RMS}) AC波形。这个推挽式驱动方案使用最少的外部元件，既降低了装配成本，也简化了印刷电路板的布局。该推挽式驱动方案还提供高效率的DC至AC转换，并产生接近正弦的波形。

每个DS3984通道驱动两个逻辑电平n沟道MOSFET，这两个MOSFET与升压变压器绕组抽头以及地相连(见图1和典型工作电路)。变压器初级线圈的中心抽头与DC电源相连。DS3984控制这两个MOSFET交替导通，在次级线圈上产生高电压AC波形。通过改变MOSFET导通时间，控制器可以精确地控制流经CCFL灯管的电流。

与CCFL灯管接地端串联的电阻用于电流监视。将该电阻两端的电压馈送到DS3984的灯管电流监视器(LCM)输入端。DS3984将电阻峰值电压与内部基准电压进行比较，从而决定MOSFET栅极驱动的占空比。每个CCFL灯管接

受独立的电流监视与控制，这样不仅可以使所有灯管达到相同的亮度，还可以使亮度达到最大，并延长灯管寿命。

EEPROM寄存器与I²C串行接口

DS3984采用I²C兼容的串行接口与板上EEPROM配置寄存器以及用户存储器通信。配置寄存器包括4个软启动特征寄存器(SSP1/2/3/4)与2个控制寄存器(CR1/2)，使用户可以自定义许多DS3984的参数，如软启动斜率、灯管与调光频率源、故障监测选项，以及通道使能/禁用。8字节非易失的用户存储区用来存储产品数据，如日期编码、序列号，或产品标识号。

该器件出厂时，配置寄存器预设为一组缺省的配置参数，如需从工厂定制参数配置，请发送电子邮件至MixedSignal.Apps@dalsemi.com，需提供英文邮件。

4通道冷阴极 荧光灯控制器

通道相位调节

突发周期内，MOSFET栅极导通时间在4个通道间平均分配。有助于抑制所有灯管同时切换时的浪涌电流，简化了DC电源的设计要求。图2详细说明了4个通道的相位调节。需要注意的是，这里调节的是灯管频率信号，而不是DPWM信号。

灯管亮度控制(DPWM)

DS3984利用数字脉宽调制(DPWM)信号(22.5Hz至440Hz)提供高效率、精确的灯管亮度调节。如图6所示，在DPWM

周期的高电平阶段，以选定的灯管频率驱动灯管(40kHz至80kHz)。由于在这段时间里灯管频率突现，这个时间段被称作“突发”阶段。在DPWM周期的低电平阶段，控制器禁止MOSFET栅极驱动，所以灯管不被驱动。这时电流不再流经灯管，但是时间很短，不会使灯管消电离。亮度通过调节(也就是调制)DPWM信号的占空比而增强或减弱。

DS3984可以由内部产生DPWM信号(设置CR1内的DPSS = 0)，必要时可提供给其它DS3984使用。也可以由外部信号源提供DPWM信号(设置CR1内的DPSS = 1)。

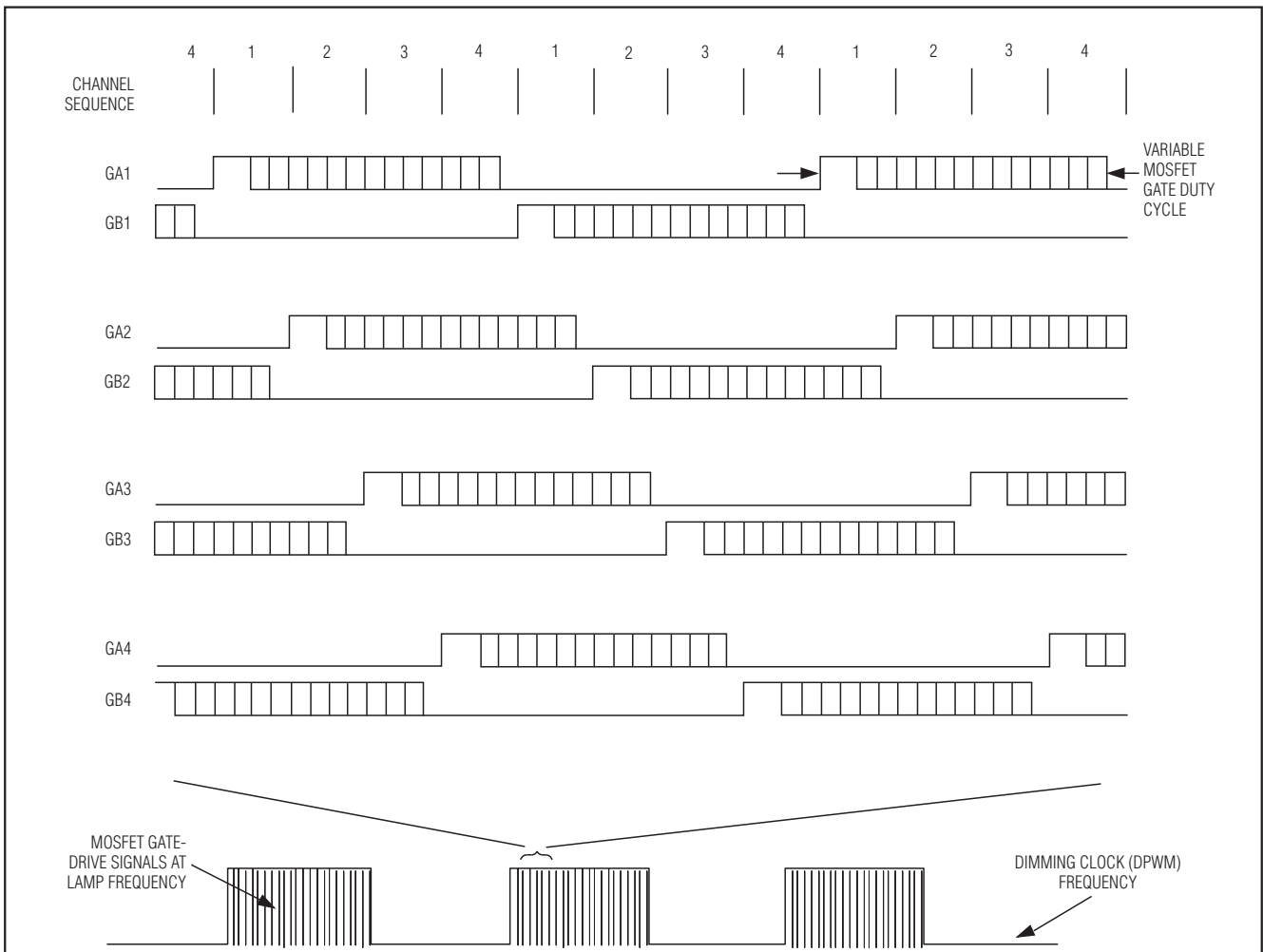


图2. 通道相位调节说明

4通道冷阴极 荧光灯控制器

DS3984

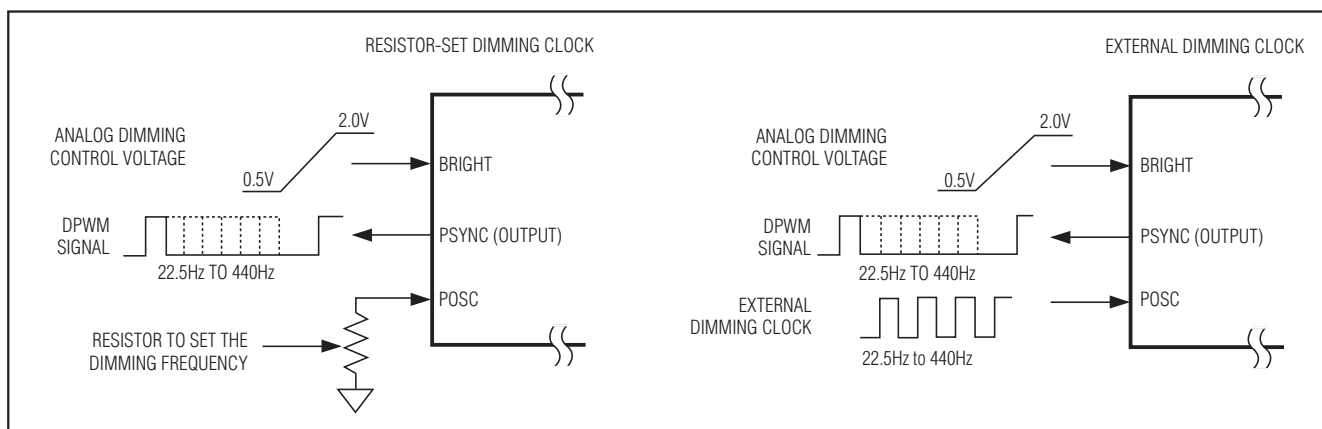


图3. DPWM信号源配置选择

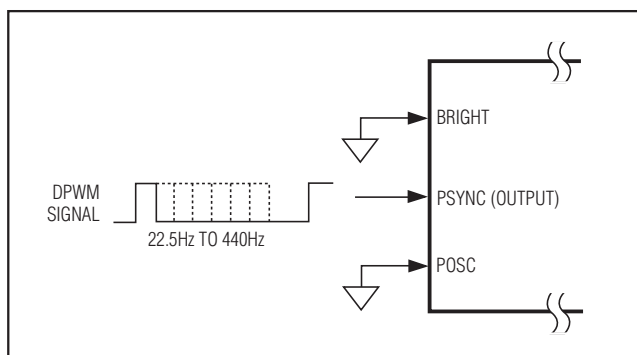


图4. DPWM接收器配置

为了由内部产生DPWM信号，DS3984需要一个时钟(作为亮度调节时钟)设置DPWM频率。用户可以通过设置CR1中的POSCS = 1，并由外部在POSC引脚提供一个22.5Hz至440Hz的信号，获得亮度调节时钟；也可以由DS3984振荡器产生这个时钟(设置CR1中的POSCS = 0)，这种情况下，频率由POSC引脚的外接电阻设置。这两种亮度调节时钟的选择如图3所示。无论亮度调节时钟来自内部还是外部，CR2中的POSCR0和POSCR1位的设置必须与所希望的亮度时钟频率一致。

由内部产生DPWM信号时，其占空比(或者说灯的亮度)由用户作用在BRIGHT引脚的模拟电压控制。BRIGHT电压低于0.5V时，DS3984工作在最小突发占空比，提供最低亮度设置；而当电压高于2.0V时，将达到100%的突发占空比(即灯管始终处于驱动状态)，提供最大亮度。电压介于0.5V和2V之间变化时，占空比将在最小值和100%之间线性变化。

可从PSYNC I/O引脚获得内部产生的DPWM信号(设置CR1中的RGSO = 0)，必要时供给电路中的其它DS3984使用。这样，能够使系统中的所有DS3984同步到相同的DPWM信号上。为系统中其它DS3984提供DPWM信号的DS3984将作为DPWM信号源。

当DPWM信号由外部信号源提供时，无论是来自其它DS3984的PSYNC，还是由用户的信号源提供，都要输入到DS3984的PSYNC I/O引脚。这种模式下，BRIGHT和POSC输入被禁止，应该接地(见图4)。设计中用到多片DS3984时，对于使用外部产生的DPWM信号的DS3984应该配置成DPWM接收器。

灯管频率配置

DS3984可以由内部产生其自身的灯管频率时钟(设置CR1中的LFSS = 0)，必要时还可供给其它DS3984。灯管时钟也可以由外部信号源提供(设置CR1中的LFSS = 1)。灯管时钟由内部产生时，频率(40kHz至80kHz)由LOSC引脚的外接电阻设置，这种情况下，DS3984作为灯管的时钟源，灯管时钟由LSYNC I/O引脚输出，同步其它配置为灯管频率接收器的DS3984。

灯管时钟由外部提供时，DS3984作为灯管频率接收器。这种情况下，需要在LSYNC I/O引脚输入频率范围在40kHz至80kHz的时钟，外部时钟可以由配置成灯管频率源的DS3984提供，也可以来自其它信号源。

4通道冷阴极 荧光灯控制器

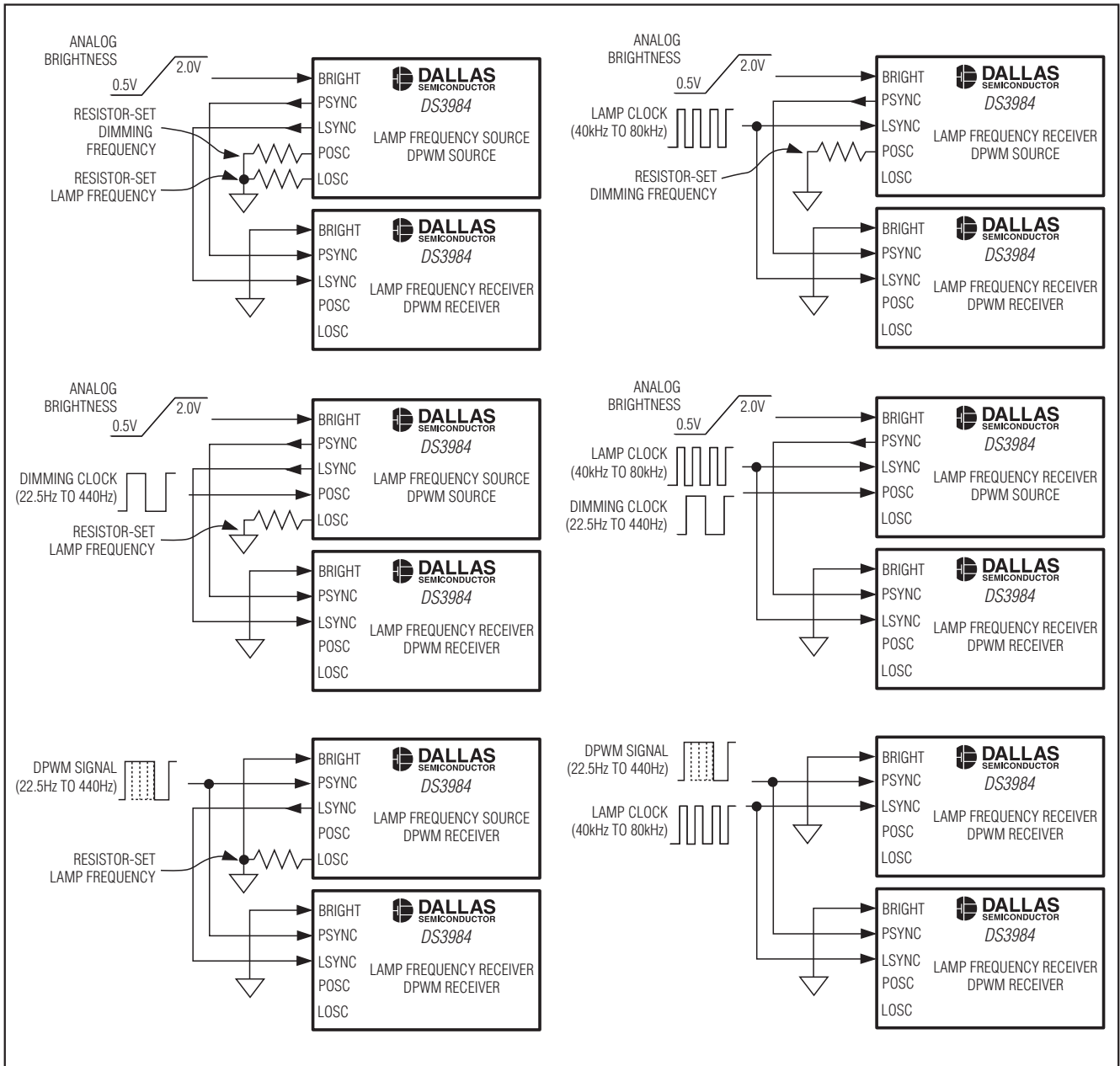


图5. 使用多片DS3984时的频率配置选择

多片DS3984的系统配置

由于灯管频率时钟和DPWM信号可以配置成源或接收器，在需要驱动4个以上灯管的系统中能够同步多片DS3984。灯管时钟和亮度调节时钟可以由板上DS3984产生(通过外

部电阻设置频率)，也可以由主系统产生，以同步系统中的其它DS3984。图5给出了多片DS3984设计中的各种配置，允许系统中的所有DS3984保持同步的灯管频率和/或DPWM信号。

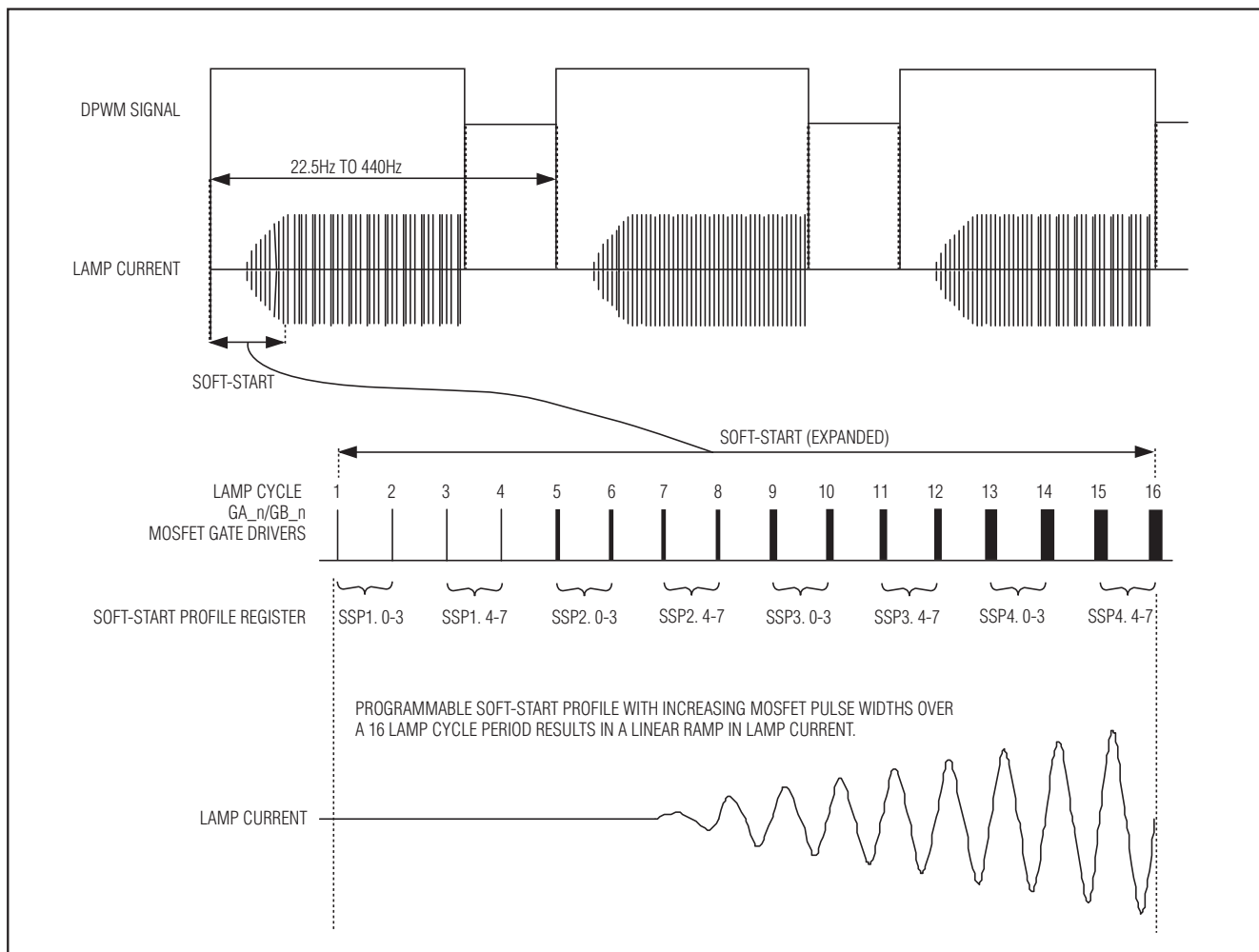


图6. 数字PWM亮度调节和软启动

DPWM软启动

在每个灯管开始点亮时，DS3984提供软启动功能，逐步增大MOSFET栅极驱动的占空比(见图6)。这样减小了由变压器初级线圈电流剧变引起的可闻变压器噪声。软启动过程固定为16个灯管周期，但软启动斜坡可通过四个软启动特征寄存器(SSP1/2/3/4)编程，以满足具体应用的需

要。对于定制的软启动斜率，提供7种不同的驱动器占空比选择(见表1)。占空比变化范围为0%至19%，增量近似为3%。另外，利用“最近数值”占空比代码，可以将最后一个灯管时钟的MOSFET占空比作为软启动斜率的一部分。每个预设的MOSFET栅极驱动占空比重复两次，组成完整的16个灯管的软启动周期。

4通道冷阴极 荧光灯控制器

用外部电阻设置灯管和 亮度调节时钟(DPWM)的频率

灯管和亮度调节时钟的频率可由外部电阻设置，对于两种频率，均可利用下列公式计算电阻：

$$R_{OSC} = \frac{K}{f_{OSC}}$$

式中，计算灯管频率对应的电阻时， $K = 1600k\Omega \cdot kHz$ ；计算亮度调节时钟频率对应的电阻时， K 由指定频率和POSCR0、POSCR1的设置决定，共有四种选择，请参考寄存器详细说明部分的表4：控制寄存器2 (CR2)。

例：选择电阻值配置DS3984，使其具有50kHz的灯管频率和160Hz的亮度调节时钟频率：

根据上述要求，POSCR0和POSCR1需分别设置为1、0，相应选择90Hz至220Hz的亮度调节时钟频率范围。计算亮度调节时钟频率对应的电阻(R_{POSC})时， K 为 $4k\Omega \cdot kHz$ 。计算灯管频率对应的电阻(R_{LOSC})时， K 为 $1600k\Omega \cdot kHz$ ， K 值与灯管频率无关。利用上述公式可计算出 R_{LOSC} 和 R_{POSC} ：

$$R_{LOSC} = \frac{1600k\Omega \cdot kHz}{50kHz} = 32k\Omega,$$

$$R_{POSC} = \frac{4k\Omega \cdot kHz}{0.160kHz} = 25.0k\Omega$$

电源监视

DS3984可以监视变压器的直流电源和其自身的 V_{CC} 电源，以确保维持足够的电压，保证系统的正常运行。

逆变器的变压器电源(V_{INV})通过外部电阻分压网络连接到比较器的输入端(图7所示)，比较器具有2V门限。利用下列公式确定电阻值，可以定制电源电压监视器(SVM)门限(V_{TRIP})，在变压器输入电压跌落到指定的数值时关闭逆变器。如果变压器电源过低，逆变器将无法达到其启动电压，也会引发其它诸多问题。合理使用SVM能够避免这些问题，必要时也可以将SVM引脚接 V_{CC} ，禁止SVM功能。

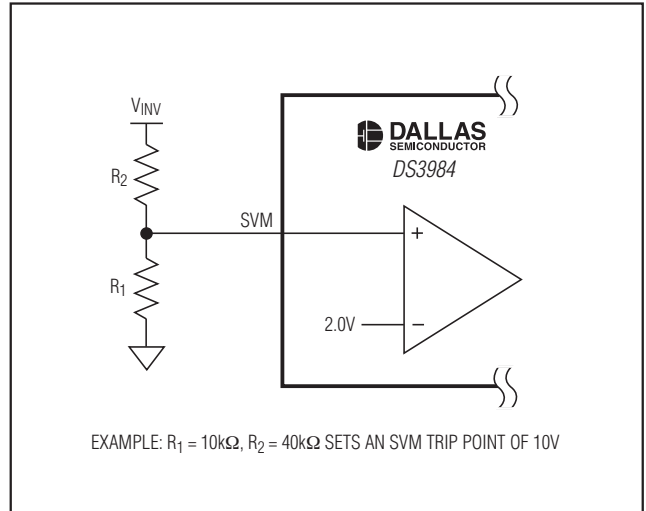


图7. 设置SVM门限电压

$$V_{TRIP} = 2.0 \left(\frac{R_1 + R_2}{R_1} \right)$$

V_{CC} 监视器用作5V电源的低电压闭锁(UVLO)监测，当DS3984没有足够的电压供给其模拟电路或驱动外部MOSFET时终止器件工作。 V_{CC} 监视器带有滞回，以防止在 V_{CC} 电压接近门限值时噪声引起的误动作。任何情况下该监视器都处于有效工作状态。

故障监视

DS3984为每个通道提供了多重故障监测。它可以检测灯管开路、灯管过流、触发故障及过压故障。当一个或两个通道出现故障时，DS3984可以配置成禁止所有通道工作，也可以配置成只禁止故障通道工作。一旦进入故障状态，FAULT输出报警信号，故障通道将保持禁止状态，直到DS3984重新上电或逆变器的直流电源重新上电。DS3984还可以设置为自动重试模式，通过重新启动灯管清除所检测到故障(灯管过流故障除外)，参考下面的步骤4。配置故障监视器操作的控制位位于CR1、CR2寄存器。

4通道冷阴极 荧光灯控制器

DS3984

图8所示为DS3984控制、监测每个灯管的流程。步骤分别为：

- 1) 电源检测——在DS3984电源电压 $\geq 4.5V$ ，并且电源电压监测器(SVM)输入 $\geq 2V$ 之前不打开灯管。
- 2) 灯管启辉——当DS3984电源和直流逆变器电源均大于相应的最小值时，DS3984将在768个灯管周期[1个灯管周期(秒) = 1/灯管频率(赫兹)]内尝试启辉每个使能状态的灯管。在此期间，若灯管没有被启辉，则DS3984将进入故障处理状态(第4步)。DS3984通过检测流经灯管的电流来检测灯管是否被启辉。若在尝试启辉的过程中检测到过压故障，则DS3984禁止MOSFET栅极驱动，并进入故障处理状态。如果检测到过流，DS3984将立即进入故障状态。
- 3) 灯管运行——一旦灯管被启辉，DS3984将调节MOSFET栅极驱动的占空比，优化灯管电流。用户通过CR2中

的LSR0与LSR1位选择灯管电流采样速率。若灯管电流降至灯管开路参考点以下的时间达到256个灯管周期，则认为该灯管已经熄灭。这种情况下，或在灯管运行期间检测到过压故障，DS3984将禁止MOSFET栅极驱动，器件进入故障处理阶段。如果检测到过流，DS3984将立即进入故障状态。

- 4) 故障处理——DS3984可以设置为自动重启灯管模式，通过重新启辉灯管清除所检测到的故障(灯管过流故障除外)。进入故障状态之前，自动重试将进行15次尝试以清除故障。在这15次尝试中，每次尝试之间控制器等待1024个灯管周期。如果某次尝试清除了故障，则将恢复标准工作模式。出现灯管过流时，DS3984跳过自动重试过程(如果使能自动重试模式)，立即进入故障状态。

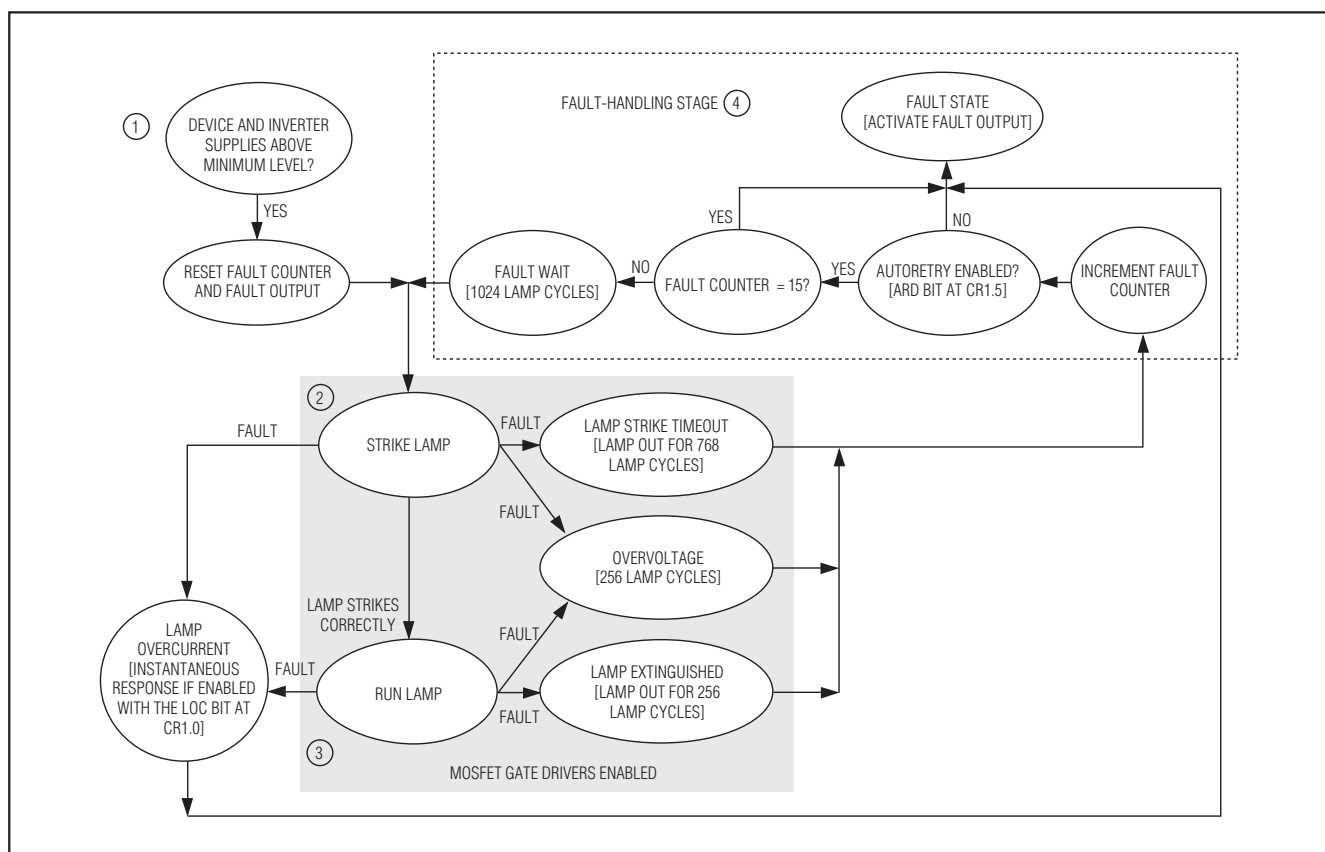


图8. 故障处理流程

4通道冷阴极 荧光灯控制器

寄存器详细说明

DS3984的寄存器图如表1所示。在后续表格中给出了寄存器和相关位的详细说明。

软启动配置(SSPx)寄存器—四个软启动配置寄存器(SSP1-4)中每个寄存器包含两组4位代码，用于确定MOSFET的占空比(MDC)，每组确定DPWM突发模式起始部分的2个时钟周期(见图6)。表2给出了对应于每个代码的占空比，选择“最近数值”，将使DS3984使用最后一个灯管时钟的MOSFET驱动占空比。

表2. 用于软启动设置的MOSFET占空比(MDC)代码

MDC CODE (BINARY)*	MOSFET DUTY CYCLE
X000	Fixed at 0%
X001	Fixed at 3%
X010	Fixed at 6%
X011	Fixed at 9%
X100	Fixed at 13%
X101	Fixed at 16%
X110	Fixed at 19%
X111	Most Recent Value

*不考虑每个MDC码的最高有效位

表1. 寄存器图

BYTE ADDRESS	BYTE NAME	FACTORY DEFAULT*	BIT 7	BIT 6	BIT 5	BIT 4	BIT 3	BIT 2	BIT 1	BIT 0
F0h	SSP1	21h	MDC code for soft-start lamp cycles 3, 4				MDC code for soft-start lamp cycles 1, 2			
F1h	SSP2	43h	MDC code for soft-start lamp cycles 7, 8				MDC code for soft-start lamp cycles 5, 6			
F2h	SSP3	65h	MDC code for soft-start lamp cycles 11, 12				MDC code for soft-start lamp cycles 9, 10			
F3h	SSP4	77h	MDC code for soft-start lamp cycles 15, 16				MDC code for soft-start lamp cycles 13, 14			
F4h	CR1	00h	DPD	FRS	ARD	RGSO	DPSS	LFSS	POSCS	LOC
F5h	CR2	08h	LD2	LD1	LD0	LSR1	LSR0	POSCR1	POSCR0	UMWP
F6h	CR3	00h	Do not modify. If it has been modified, restore to all zeros.							
F7h	Reserved	—	—	—	—	—	—	—	—	—
F8-FFh	User Memory	00h	EE	EE	EE	EE	EE	EE	EE	EE

*所有设置保存在非易失存储器(EEPROM)内。

4通道冷阴极 荧光灯控制器

DS3984

表3. 控制寄存器 1 (CR1)

BIT	NAME	FUNCTION
0	LOC	Lamp Overcurrent. 0 = Lamp overcurrent detection disabled. 1 = Lamp overcurrent detection enabled. Note: Gate duty cycle changes during soft-start larger than 5% can cause false LOC fault.
1	POSCS	POSC Select. See POSCR0 and POSCR1 bits in Control Register 2 to select the oscillator range. 0 = Connect POSC to ground with a resistor to set the dimming frequency. 1 = Connect POSC to an external 22.5Hz to 440Hz dimming clock to set the dimming frequency.
2	LFSS	Lamp Frequency Source Select. 0 = Lamp frequency source mode. The lamp frequency is generated internally and sourced at the LSYNC output for use by lamp frequency receivers. 1 = Lamp frequency receiver mode. The lamp frequency must be provided at the LSYNC input.
3	DPSS	DPWM Signal Source Select. 0 = DPWM source mode. DPWM signal is generated internally, and can be output at PSYNC pin (see RGSO bit). 1 = DPWM receiver mode. DPWM signal is generated externally and supplied at the PSYNC input.
4	RGSO	Ramp Generator Source Option. 0 = Sources DPWM at the PSYNC output. 1 = Sources the internal ramp generator at PSYNC output.
5	ARD	Autoretry Disable. 0 = Autoretry function enabled. 1 = Autoretry function disabled.
6	FRS	Fault Response Select. 0 = Disable only the malfunctioning channel. 1 = Disable all channels upon fault detection at any channel.
7	DPD	DPWM Disable. 0 = DPWM function enabled. 1 = DPWM function disabled. DPWM set to 100% duty cycle.

4通道冷阴极 荧光灯控制器

DS3984

表4. 控制寄存器2 (CR2)

BIT	NAME	FUNCTION
0	UMWP	User Memory Write Protect. 0 = User Memory Write Access Blocked 1 = User Memory Write Access Permitted

1	POSCRO	DPWM Oscillator Range Select. When using an external source for the dimming clock, these bits must be set to match the external oscillator's frequency. When using a resistor to set the dimming frequency, these bits plus the external resistor control the frequency.			
2	POSCR1	POSCR1	POSCRO	DIMMING CLOCK (DPWM) FREQUENCY RANGE (Hz)	K (kΩ-kHz)
		0	0	22.5 to 55.0	1
		0	1	45 to 110	2
		1	0	90 to 220	4
		1	1	180 to 440	8

3	LSR0	Lamp Sample Rate Select. Determines the feedback sample rate of the LCM inputs.			
		LSR1	LSR0	SELECTED LAMP SAMPLE RATE	EXAMPLE SAMPLE RATE IF LAMP FREQUENCY IS 50kHz
		0	0	4 Lamp Frequency Cycles	12500Hz
4	LSR1	0	1	8 Lamp Frequency Cycles	6250Hz
		1	0	16 Lamp Frequency Cycles	3125Hz
		1	1	32 Lamp Frequency Cycles	1563Hz

5	LD0	Lamp Disable. Used to disable channels if all 4 are not required for an application.			
		LD1	LD0	CHANNELS DISABLED	NUMBER OF ACTIVE LAMP CHANNELS
		0	0	All Channels Enabled	4
6	LD1	0	1	4	3
		1	0	2/4	2
		1	1	1/2/4	1
7	Reserved	Reserved. Should be set to zero.			

4通道冷阴极 荧光灯控制器

DS3984

I²C定义

一般使用下列术语描述I²C数据传输。

主机设备： 主机设备用于控制总线上的从机设备。主机设备产生SCL时钟脉冲、开始条件及停止条件。

从机设备： 从机设备在主机的要求下发送、接收数据。

总线空闲或非忙状态： 介于停止条件和开始条件之间，此时SDA和SCL均为无效和逻辑高状态。

开始条件： 由主机产生开始条件，启动一次新的数据传输。SCL为高电平时，SDA由高到低的跳变将产生一个开始条件。正确时序请参考时序图。

停止条件： 由主机产生停止条件，以结束与从机之间的数据传输。SCL为高电平时，SDA由低到高的跳变将产生一个停止条件。正确时序请参考时序图。

重复开始条件： 主机可以在一次数据传输结束时使用重复开始条件，表示在当前操作结束后立即启动一次新的数据传输。重复开始条件通常用于读操作期间识别一个特定的存储器地址，开始一次数据传输。重复开始条件的发送与标准开始条件相同。正确时序请参考时序图。

写位： SDA的跳变必须发生在SCL为低电平期间。在SCL为高脉冲期间以及建立时间和保持时间要求的范围内(参见图9)，SDA数据必须保持稳定有效。数据在SCL的上升沿移入器件。

读位： 写操作结束时，主机必须释放SDA总线，在下一个SCL上升沿到来之前(读位时)保持一定的建立时间(见图9)。器件在SCL脉冲的下降沿移出SDA数据，且数据位在当前SCL脉冲的上升沿保持有效。需要注意的是：主机产生所有的SCL时钟脉冲，即使是从从机读取数据时。

应答(ACK和NACK)： 应答(ACK)或非应答(NACK)始终为字节传输过程中发送的第9位。接收数据的设备(读操作中的主机或写操作中的从机)通过在第9位发送“0”执行ACK操作，器件通过在第9位发送“1”执行NACK操作。ACK和NACK的操作时序(图9)与其它写位的时序相同。ACK是设备正常接收数据的应答信号。NACK用于终止一次读序列，或表示器件没有接收数据。

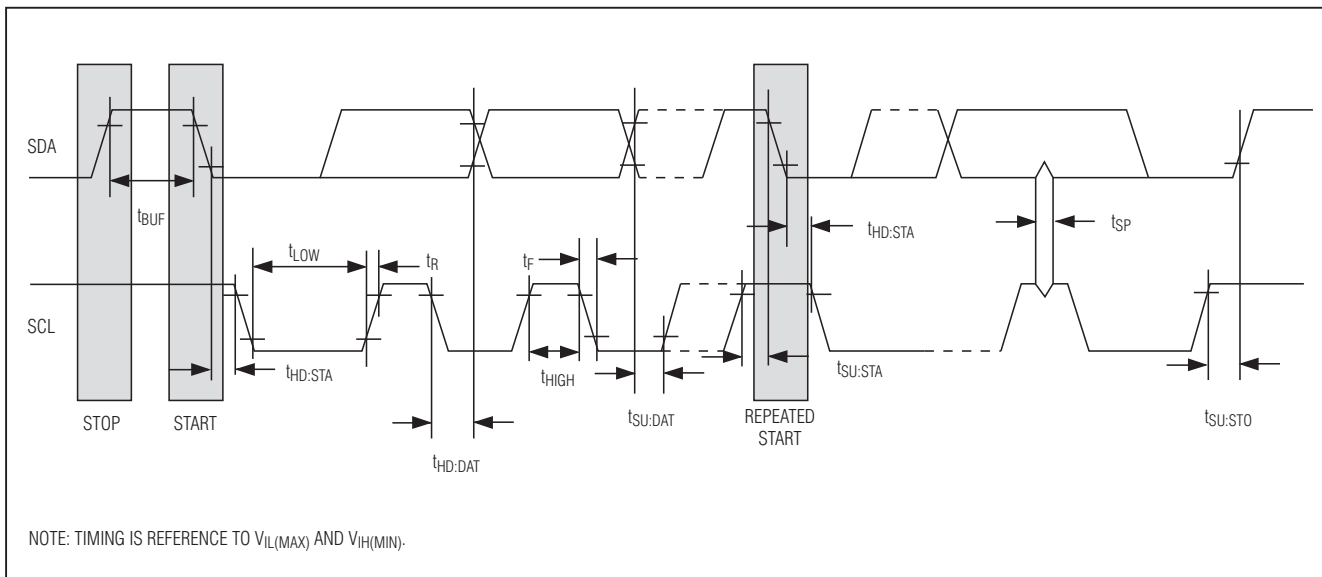


图9. I²C时序图

4通道冷阴极 荧光灯控制器

写字节：写字节操作包括从主机传输到从机(最高位在前面)的8位信息和由从机发送到主机的1位应答。主机按照“写位”定义发送8位数据，按照“读位”定义读取应答信息。

读字节：读字节操作包括由从机传输到主机的8位信息和1位由主机传送到从机的ACK或NACK。主机按照“读位”定义读取由从机传输到主机的8位(最高位在前)信息，然后主机按照“写位”定义发送ACK，以接收附加的数据字节。为终止通信，主机读取最后一个字节后必须发送NACK，以便从机将SDA的控制权返回到主机。

从机地址字节：I²C总线上的每个从机均响应START条件后发送的从机寻址字节。从机寻址字节(图10)包括7位高有效位的从机地址和最低有效位的R/ \overline{W} 位。

DS3984的从机地址为101000A₀ (二进制)，其中A₀为地址引脚(A₀)的值。地址引脚允许器件应答两种可能的从机地址。通过写入正确的从机地址，并设置R/ \overline{W} = 0，主机向从机写入数据。如果R/ \overline{W} = 1，主机将从从机读取数据。如果写入了错误的地址，DS3984则假设主机与另一个I²C设备通信，在发送下一个开始条件之前不参与数据通信。

存储器地址：执行I²C写操作期间，为确定从机存储数据的存储器位置，主机必须发送一个存储器地址。写操作期间，存储器地址始终为从机地址字节之后发送的第二个字节。

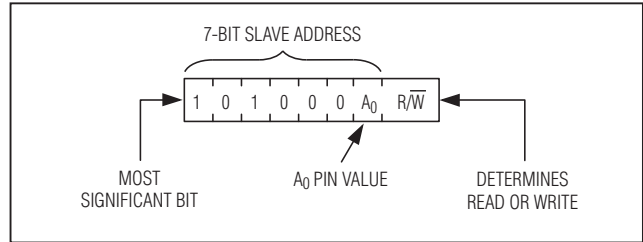


图10. DS3984的从机地址字节

I²C通信

向从机写入一个数据字节：主机必须产生一个开始条件、写从机地址字节(R/ \overline{W} = 0)、写存储器地址、写数据字节，并产生停止条件。值得注意的是：在所有写字节操作期间，主机必须读取从机的应答信息。详细信息请参考图11。

应答轮询：任何情况下向EEPROM写入数据时，DS3984都要求在停止条件之后提供一定的EEPROM写时间(t_w)，以便将内容写入到EEPROM中。在执行EEPROM写操作期间，DS3984将不应答其从机地址，因为它正处于“忙”状态。用户可以利用这一特点重复寻址DS3984，以便在DS3984准备就绪接收数据时立即写入下一个字节的数据。替代应答轮询的另一种方式是：在试图向DS3984写入新的数据之前等待一个t_w的最大周期。

EEPROM写次数：DS3984 EEPROM能够允许的写次数可以在非易失存储器特性表中查找到，该指标定义在最差写温度条件下。室温下，DS3984所允许的写次数要远远高于该项指标。

从从机读取数据：为了从从机读取数据，主机必须产生一个开始条件、写从机地址字节(R/ \overline{W} = 0)、写存储器地址、产生一个重复开始条件、写从机地址字节(R/ \overline{W} = 1)、读取数据字节并用NACK指示传输结束，最后产生停止条件。更多信息请参考图11。

4通道冷阴极 荧光灯控制器

DS3984

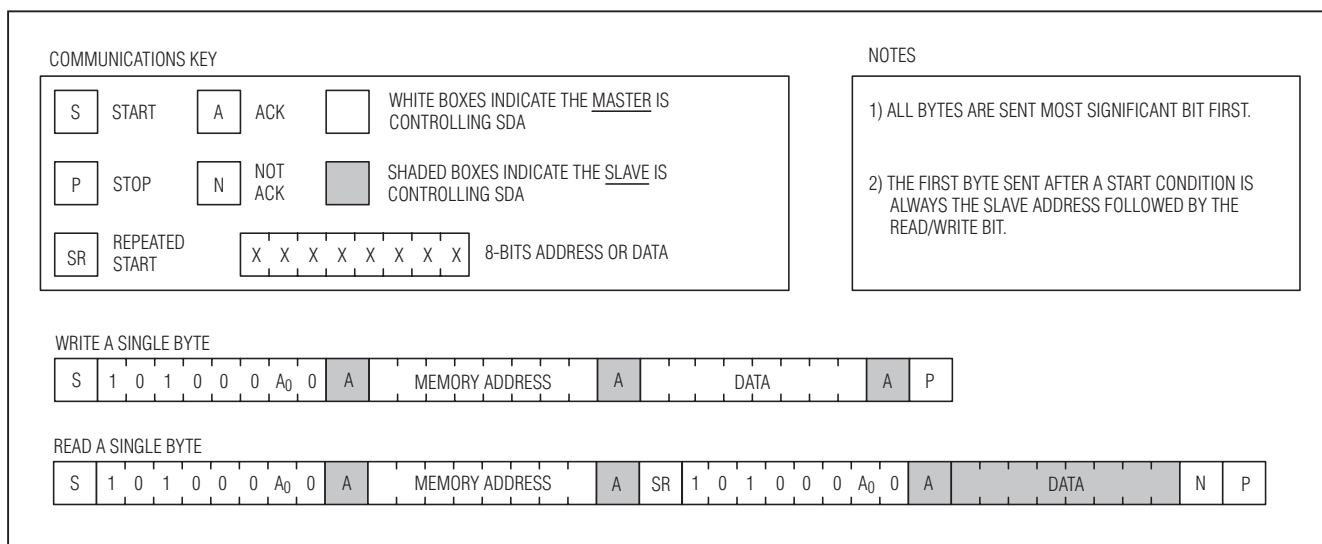


图11. I²C通信范例

应用信息

多片DS3984 挂在同一I²C总线时的寻址

每片DS3984可以应答两种可能的从地址，具体取决于地址输入(A₀)的状态。有关器件寻址的信息，请参考I²C通信部分。

电源去耦

为了达到最佳效果，建议在每个V_{CC}引脚与地之间接0.01μF或0.1μF的去耦电容。选用高质量的陶瓷、表面贴装电容，并尽可能靠近V_{CC}和GND引脚安装，以降低引线电感。

设置灯管电流的RMS

典型工作电路(图12)中的R8用于设置灯管电流。电流波形近似为正弦波时，对应于5mA_{RMS}的灯管电流，R8 = 140Ω。给定灯管电流正弦波幅度时，可用以下公式确定电阻值：

$$R8 = \frac{1}{\sqrt{2} \times I_{LAMP(RMS)}}$$

元件选择

外部元件的选择直接影响了系统的整体性能和成本。两个最重要的外部元件是：变压器和n沟道MOSFET。

变压器应该能够工作在DS3984的40kHz至80kHz频率范围，匝数比的选择应保证稳态下MOSFET驱动的占空比在28%至35%范围内。变压器必须能够承受用来启动灯管的高压。另外，还要考虑其初级/次级的电阻、电感特性，因为它们对系统的效率和瞬态响应有较大影响。在12V逆变器、438mm x 2.2mm灯管设计中采用了表5提供的变压器规格。

n沟道MOSFET必须具备足够低的开启电压，以配合逻辑电平信号工作；低导通电阻有利于提高效率、限制n沟道MOSFET的功耗。另外，还要有足够高的击穿电压，以便处理瞬变状态。击穿电压至少为逆变器供电电压的3倍。最后，总栅极电荷必须低于Q_G，该参数在Recommended Operating Conditions表格中可以查找到。目前市场上许多SO-8封装的双n沟道MOSFET都可以满足上述要求。

表6列出了用于典型工作电路的外部电阻和电容。

4通道冷阴极 荧光灯控制器

表5. 变压器规格

PARAMETER	CONDITIONS	MIN	TYP	MAX	UNITS
Turns Ratio (Secondary/Primary)	(Notes 11, 12, 13)		40		
Frequency		40		80	kHz
Output Power				6	W
Output Current			5	8	mA
Primary DCR	Center tap to one end		200		m Ω
Secondary DCR			500		Ω
Primary Leakage			12		μ H
Secondary Leakage			185		mH
Primary Inductance			70		μ H
Secondary Inductance			500		mH
Center Tap Voltage		10.8	12	13.2	V
Secondary Output Voltage	100ms minimum	2000			V _{RMS}
	Continuous	1000			

注11: 变压器初级应双线绕制, 连接中心抽头。

注12: 匝数比是变压器次级线圈与初级线圈的比。

注13: 40:1是用于驱动438mm x 2.2mm灯管、12V供电设计中的标称匝数比。更多信息, 请参考AN3375。

表6. 电阻、电容选择指南

DESIGNATOR	QTY	VALUE	25°C TOLERANCE (%)	TEMPERATURE COEFFICIENT	NOTES
R1	1	10k Ω	1	—	—
R2	1	12.5k Ω to 105k Ω	1	—	See the <i>Setting the SVM Threshold Voltage</i> section.
R3	1	20k Ω to 40k Ω	1	≤ 153 ppm/ $^{\circ}$ C	2% or less total tolerance. See the <i>Lamp Frequency Configuration</i> section to determine value.
R4	1	18k Ω to 45k Ω	1	≤ 153 ppm/ $^{\circ}$ C	2% or less total tolerance. See the <i>Lamp Frequency Configuration</i> section to determine value.
R5	1	4.7k Ω	5	Any grade	—
R6	1	4.7k Ω	5	Any grade	—
R7	1	4.7k Ω	5	Any grade	—
R8	1/Ch	140 Ω	1	—	See the <i>Setting the RMS Lamp Current</i> section.
C1	1/Ch	100nF	10	X7R	Capacitor value will also affect LCM bias voltage during power-up. A larger capacitor may cause a longer time for V _{DCB} to reach its normal operating level.
C2	1/Ch	10pF	5	± 1000 ppm/ $^{\circ}$ C	2kV to 4kV breakdown voltage required.
C3	1/Ch	27nF	5	X7R	Capacitor value will also affect LCM bias voltage during power-up. A larger capacitor may cause a longer time for V _{DCB} to reach its normal operating level.
C4	1/Ch	33 μ F	20	Any grade	—
C5	2/DS3984	0.1 μ F	10	X7R	Place close to V _{CC} and GND on DS3984.

4通道冷阴极 荧光灯控制器

典型工作电路

DS3984

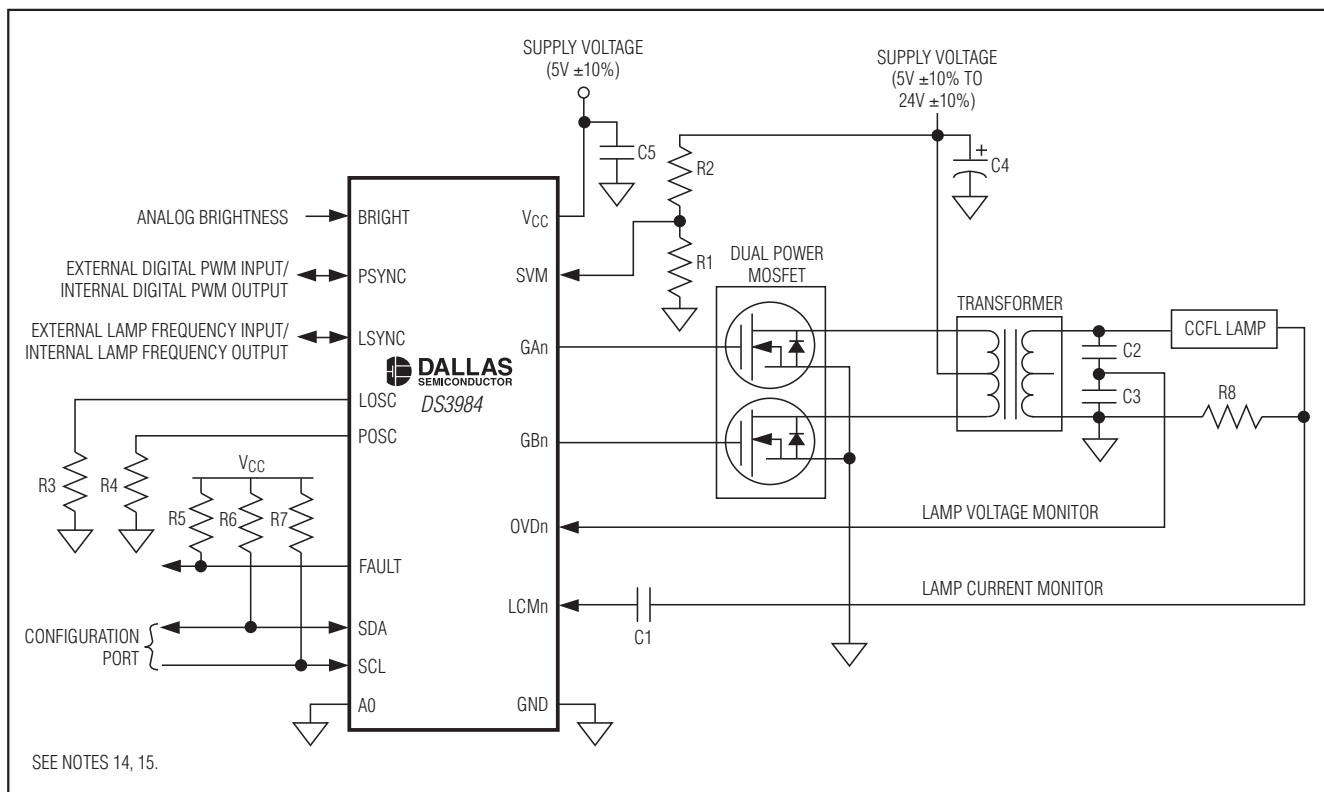


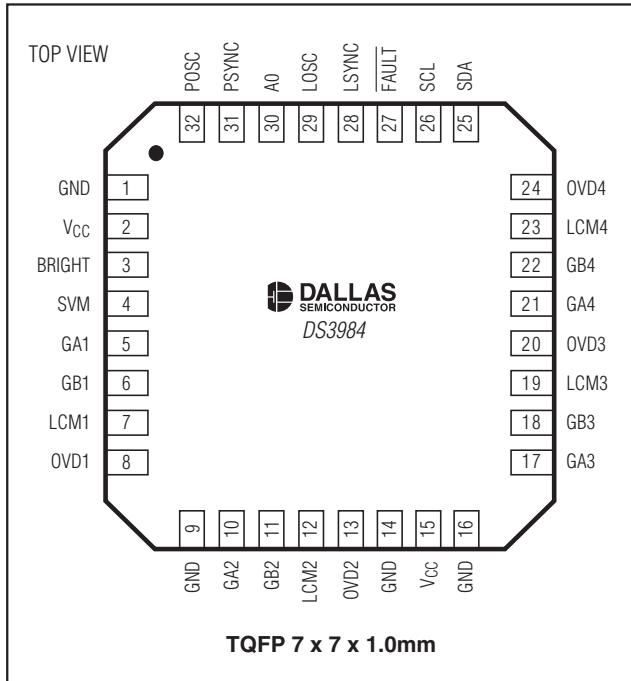
图12. 典型工作电路

注14: 为简单起见, 只给出了一个通道的电路。

注15: 所推荐的外部元件请参考元件选择部分。

4通道冷阴极 荧光灯控制器

引脚配置(续)



芯片信息

TRANSISTOR COUNT: 70,200

SUBSTRATE CONNECTED TO: Ground

封装信息

如需最近的封装外形信息, 请查询

www.maxim-ic.com.cn/DallasPackInfo.

Maxim北京办事处

北京 8328信箱 邮政编码 100083

免费电话: 800 810 0310

电话: 010-6211 5199

传真: 010-6211 5299

Maxim不对Maxim产品以外的任何电路使用负责, 也不提供其专利许可。Maxim保留在任何时间、没有任何通报的前提下修改产品资料和规格的权利。

24 **Maxim Integrated Products, 120 San Gabriel Drive, Sunnyvale, CA 94086 408-737-7600**

© 2007 Maxim Integrated Products

MAXIM 是 Maxim Integrated Products, Inc. 的注册商标。

DALLAS SEMICONDUCTOR 是 Dallas Semiconductor Corporation 的注册商标。